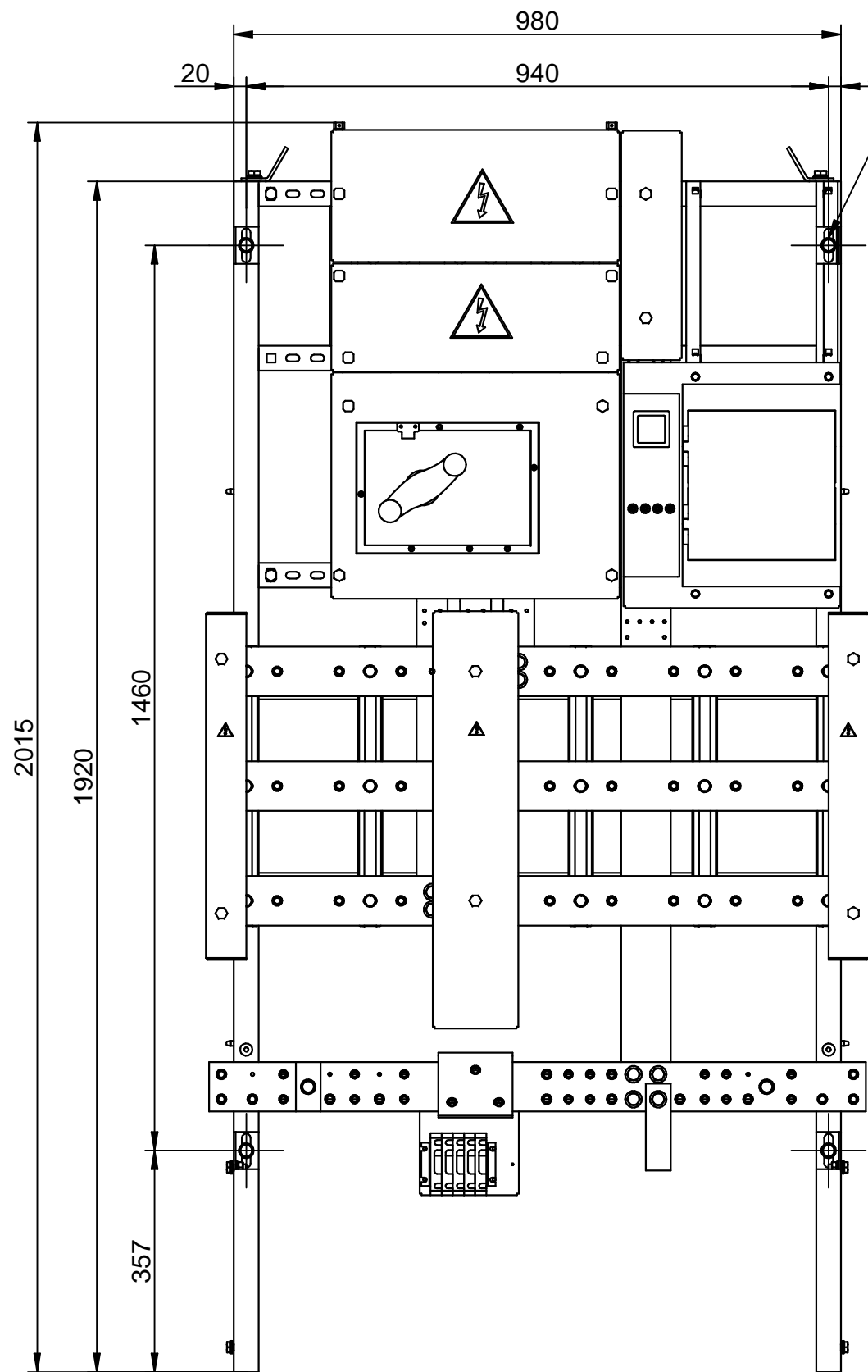


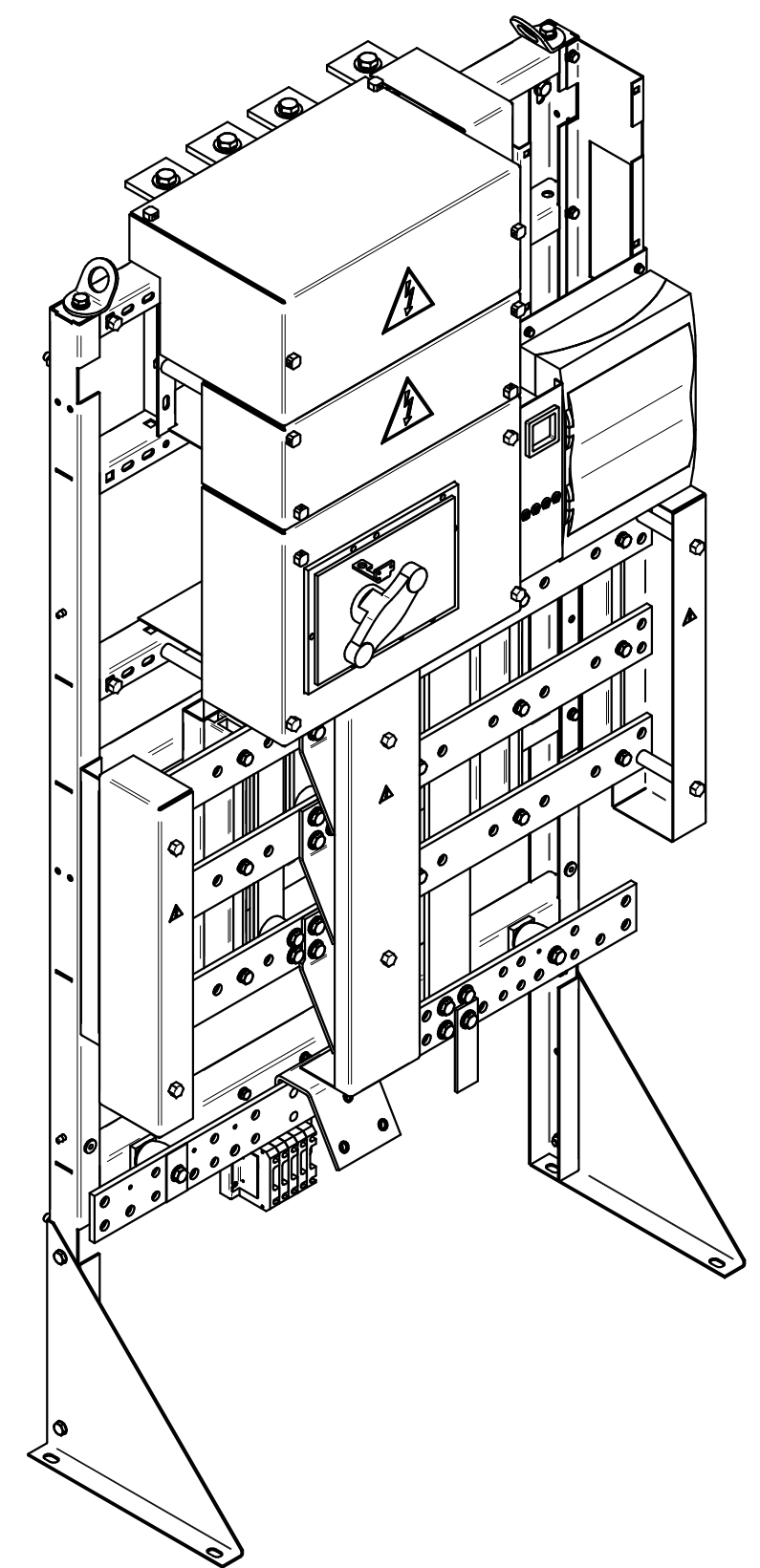
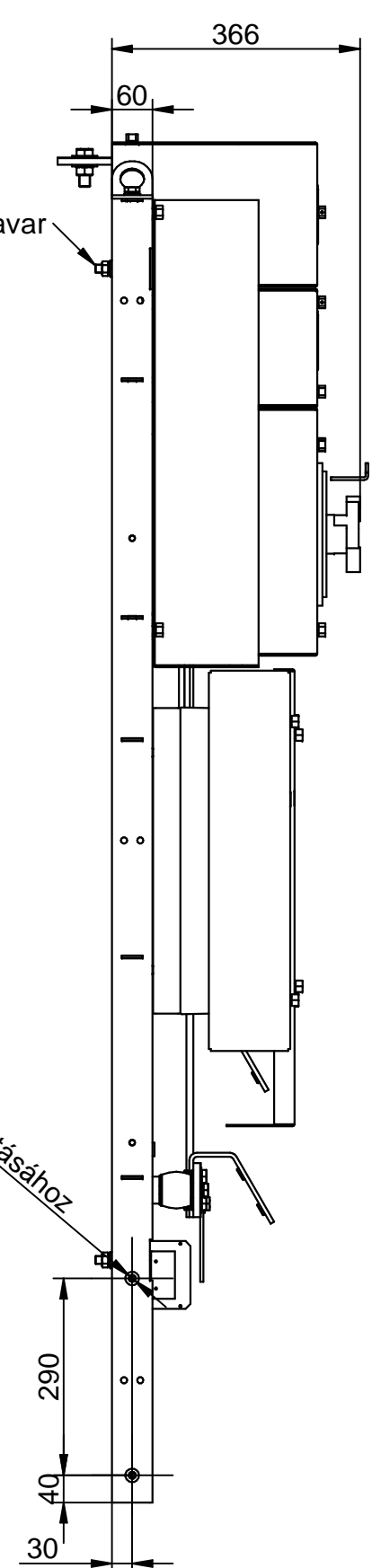
Állománynév: M:\muszakia\Adattal\ST6_dokumentacio\Transzformator_allomasok\Z-6100-xxxx_NKM_KEB\Rajzok_gépkönyvhöz\Gépkönyvrajzok_2021\kiv-6100-2200_BHTR_Alapelosztó_berendezés.dft\Z-6100-2200_BHTR_modul_2021.asm




14x55 ovál a hátsó síkon
4db a rögzítéshez

Rögzítő csavar

Ø 10
2+2db a talp felfogatásához



Felületvédelem/Surface protection:		Tömeg/Mass (kg):	Felület/Surface (dm2):	S	O	P	Jelöletlen tűrések: Unmarked tolerance: ISO 2768 m	Cikkszám/Item number:	Rajzszám: Draw No: Z-6100-2200	Törés/Revision:
		253,841 kg								

Változások/Changes:		Konstruktőr/Constructor: balatinczn 2021. 02. 22.	Ellenőr/Inspector: Lakatos Zoltán
Típus: Type:		Technológus/Technologist:	Jóváhagyó/Approving: Lakatos Zoltán
Megnevezés: Object name: BHTR Alapelosztó berendezés		Lapszám/No of page: 1	Sz. lap/Pg No: 1
		Lépték/Scale: 1:10	 KAPOSVÁRI VILLAMOSSÁGI GYÁR KFT.

ÁTKÖTÉSEK

Készülék	Kapocs szám	Kapocs szám	Jele
SIN	PEN		N tömb PE tömb
SIN (FK előtt)	L1	1	HR
	L2	1	HS
	L3	1	HT
N tömb		1	HN
	L1	1	1KA
	L2	1	2KA
SIN (FK után)	L3	1	3KA
		1	4KA
	L3	1	
2KA	2	1	
N tömb		2	DA
PE tömb		E	
SIN (FK után)	L1	1	5KA
	L2	3	
	L3	5	

1SK
SAK-2,5/35
(17db)

2,5mm²

10mm² kék
10mm² z/s

1,5mm²

2,5mm²

2,5mm²
1,5mm²
2,5mm²

16mm²
fekete

SORKAPOCS

Készülék	Átkötés	Ssz.	Készülék
2 1KA	●	1	
	●	2	
N tömb	●	3	
	●	4	
2 3KA	●	5	
21 1SR	●	6	
11 1SR	●	7	
A1 1SR	●	8	
	●	9	
	●	10	
A2 1SR	●	11	2SR
	●	12	
14 1SR		13	
24 1SR		14	2SR
2 4KA		15	
N tömb		16	
PE tömb		17	

k

b

2x1,5
 M

SORKAPOCS

Készülék	Átkötés	Ssz.	Készülék
2 5KA		1	
4 5KA		2	
6 5KA		3	
PEN SIN		4	

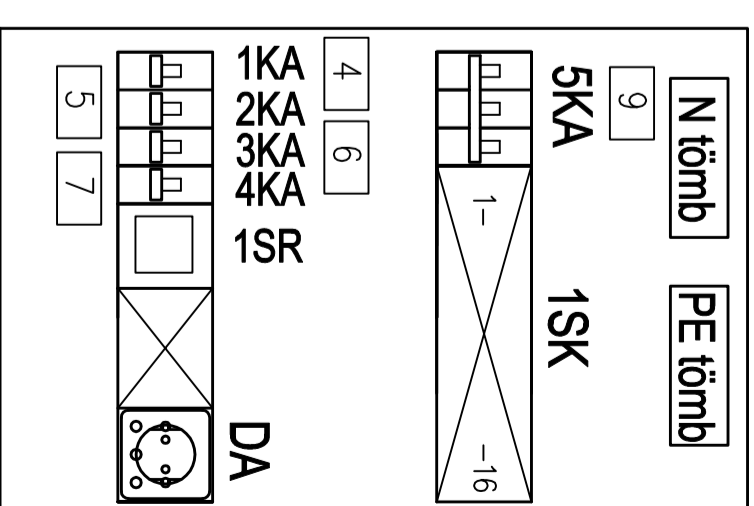
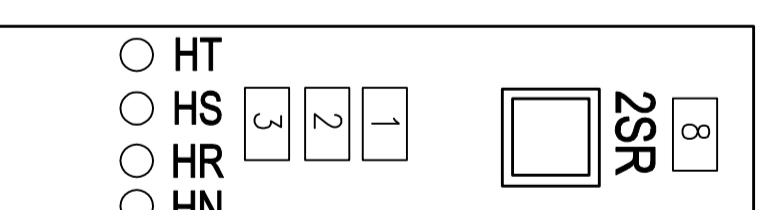
2SK
KSF-35/4
(1db)

16mm²
fekete

kék

FŐKAPCSOLÓ FELIRATOK:

- KI
- BE
- Főkapcsoló KI-BE retesz lakatfűl



FELIRATOK:

- Feszültség kémlelés
- Főkapcsoló előtti méréspont
- L3 L2 L1 N
- Világítás
- Dugaszoló aljzat
- Trafó védelem
- Telemechanika
- Védelmi kioldás látjelzése
- Kisfogyasztói leágazás

FK 2SK

TERVJELEK:

5KA 1SK 1KA
2KA 3KA 4KA
1SR DA 2SR
HT HS HR
HN 2SK FK

SORKAPCSOK: 1 - 17



KAPOSVÁRI
VILLAMOSÁGI
GYÁR KFT.

Megnevezés:

BHTR Alapelosztó
Segédüzemi panel sorkapcsos rajza

Tervező:
Lakatos Zoltán

Dátum:
2021.02.26.

Rajzszám:

Z-6100-2226

Feszültség kémlelés
Főkapcsoló előtti
méréspon

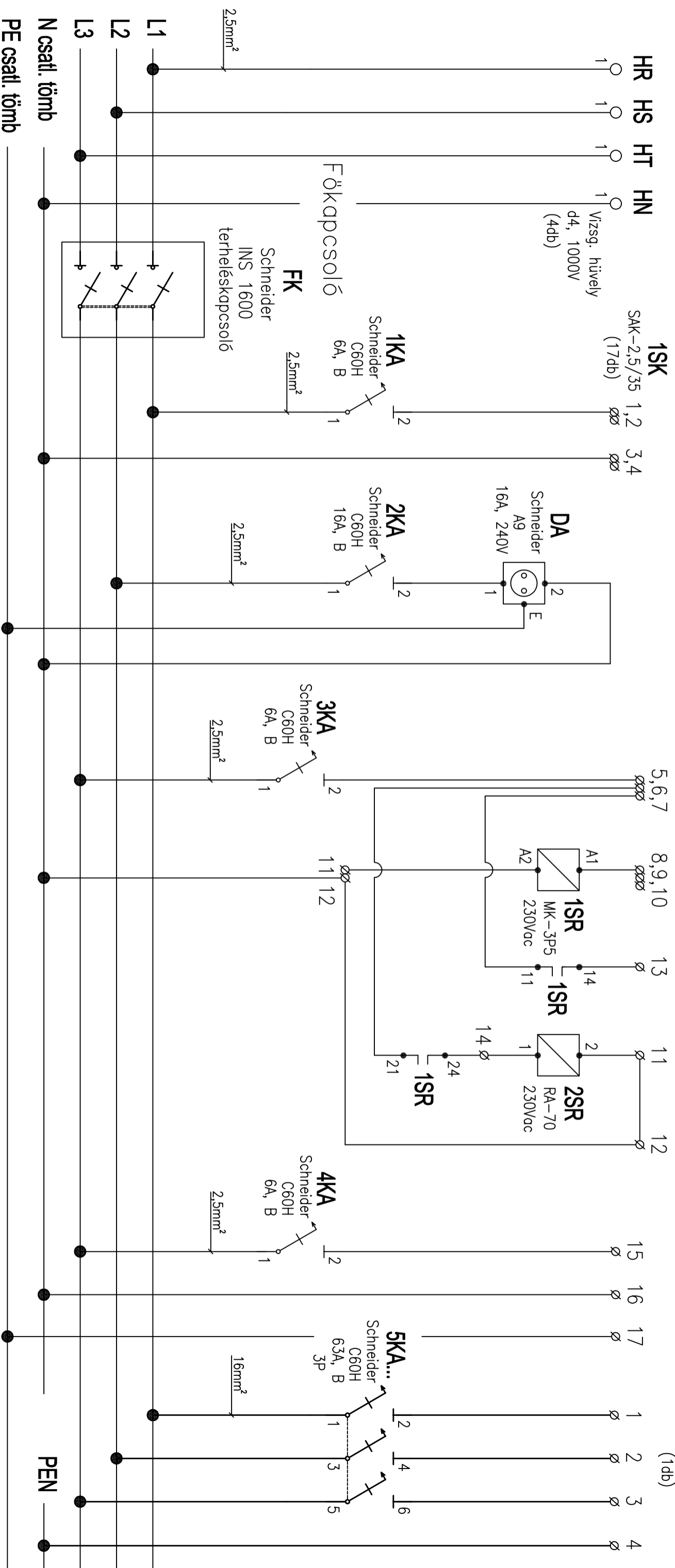
Világítás

Dugaszoló
aljzat

Transzformátorvédelem
Nagyfesz. berendezés kioldása
TR védelem

Telemechanika
tápfeszültség

Kisfogyasztói
leágazás



Megnevezés:



KAPOSVÁRI
VILLAMOSÁGI
GYÁR KFT.

Tervező:

Lakatos Zoltán

BHTR Alapelosztó
Segédüzemi panel áramútas rajza

Rajzszám:

Z-6100-2228

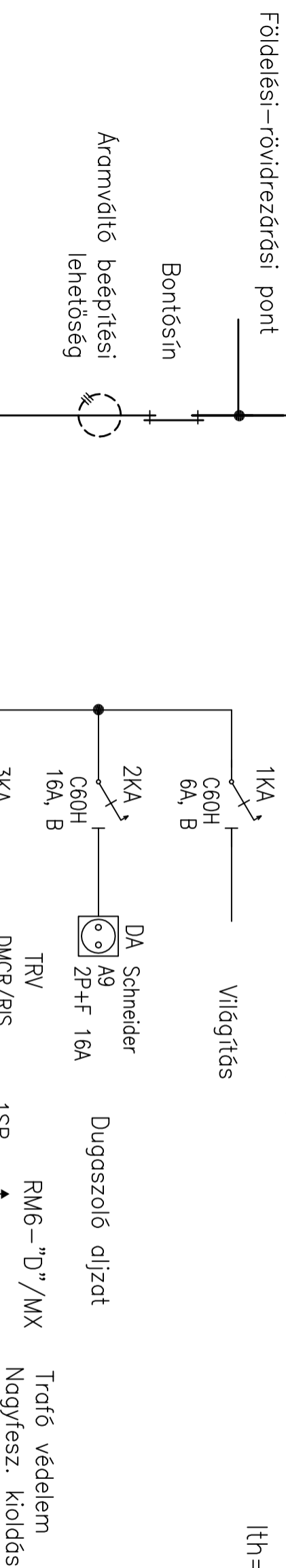
Dátum:

2021.02.26.

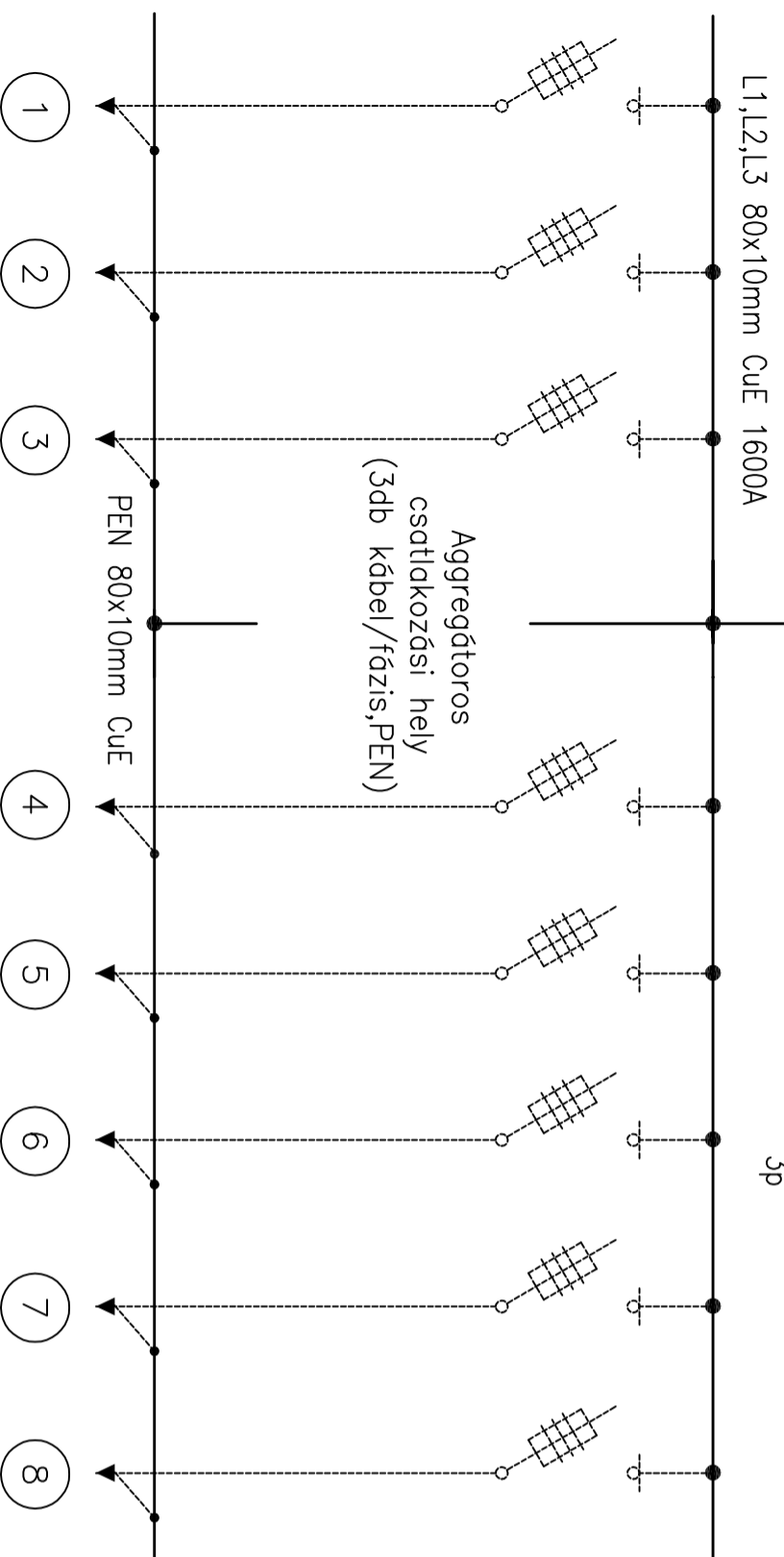
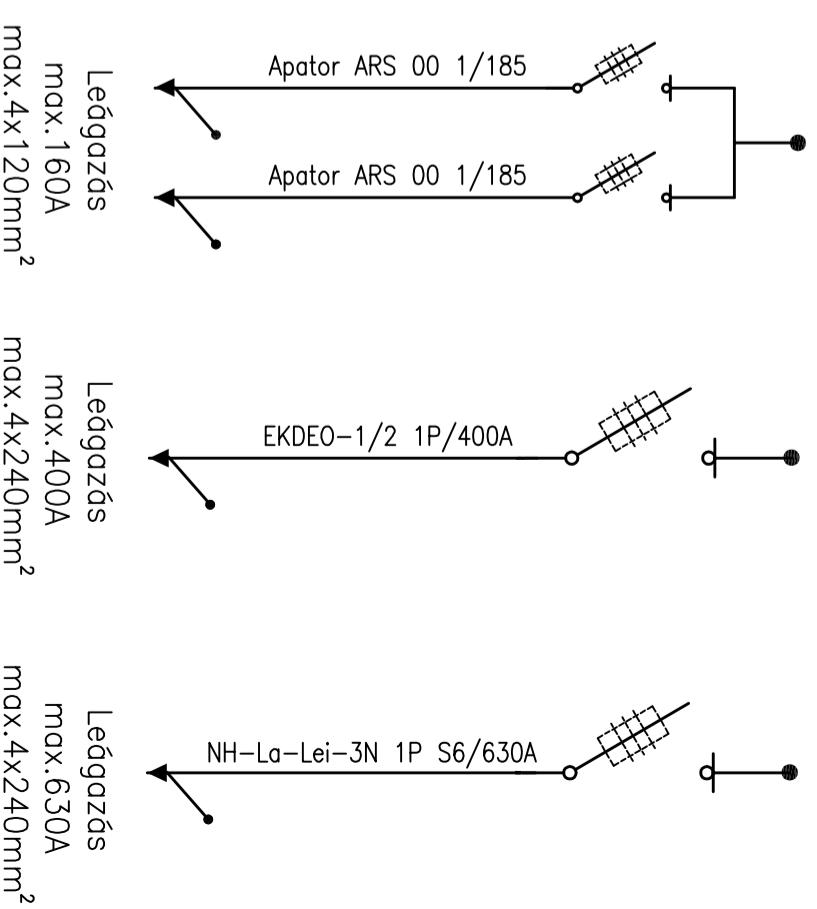
Segédüzemi kiselosztó

Feszültség kémlelés
Vizsgáló hüvely
d4, 1000V (4db)

BHTR Alapelosztó
Un=0,4kV
In=1600A
Ith=25kA (1sec)



Beépíthető készülékek:



Aggregátoros
csatlakozási hely
(3db kábel/fázis,PEN)



KAPOSVÁRI
VILLAMOSÁGI
GYÁR KFT.

Megnevezés:

BHTR Alapelosztó
Egyvonalas kapcsolási rajz

Tervező:

Lakatos Zoltán

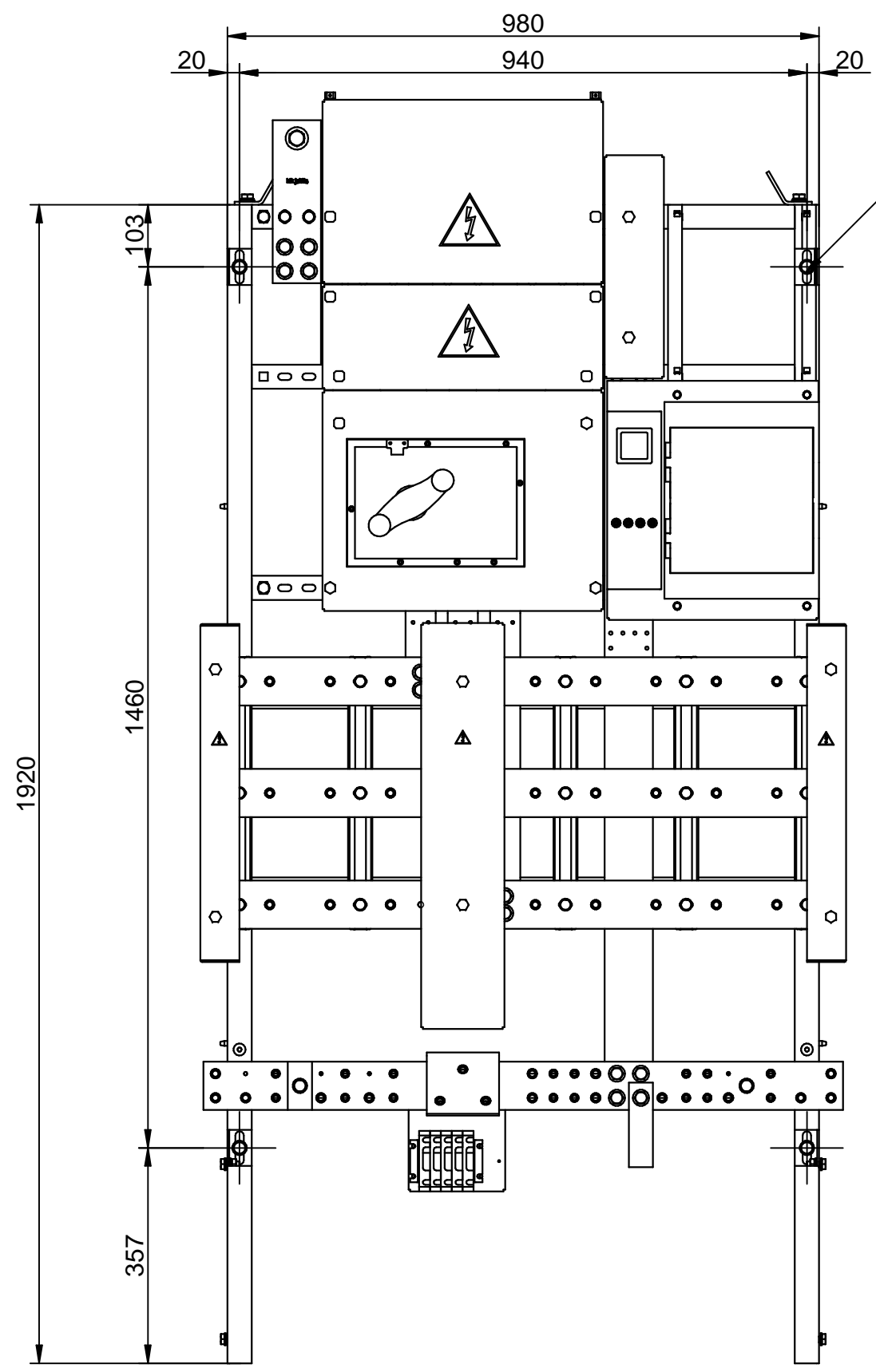
Rajzszám:

Z-6100-2297

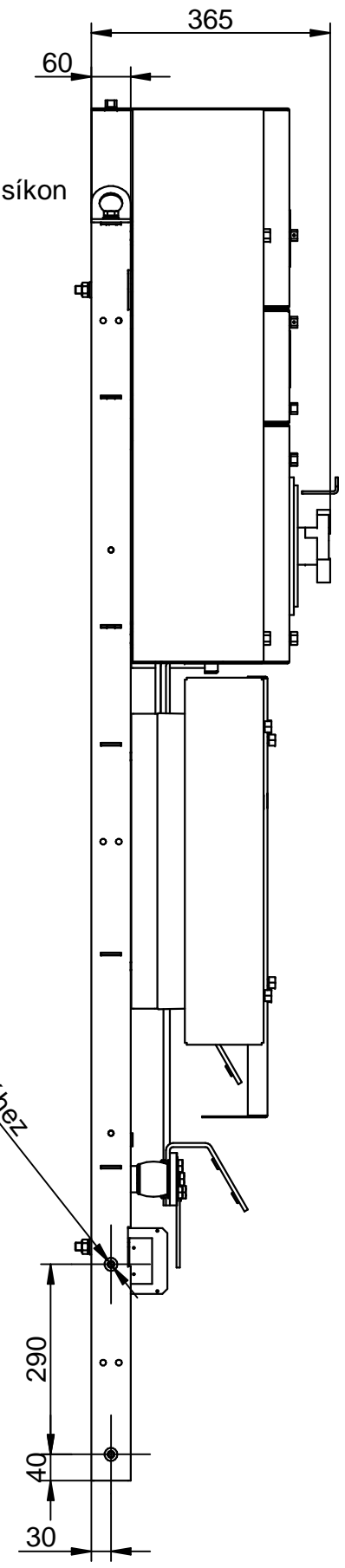
Dátum:

2021.02.26.

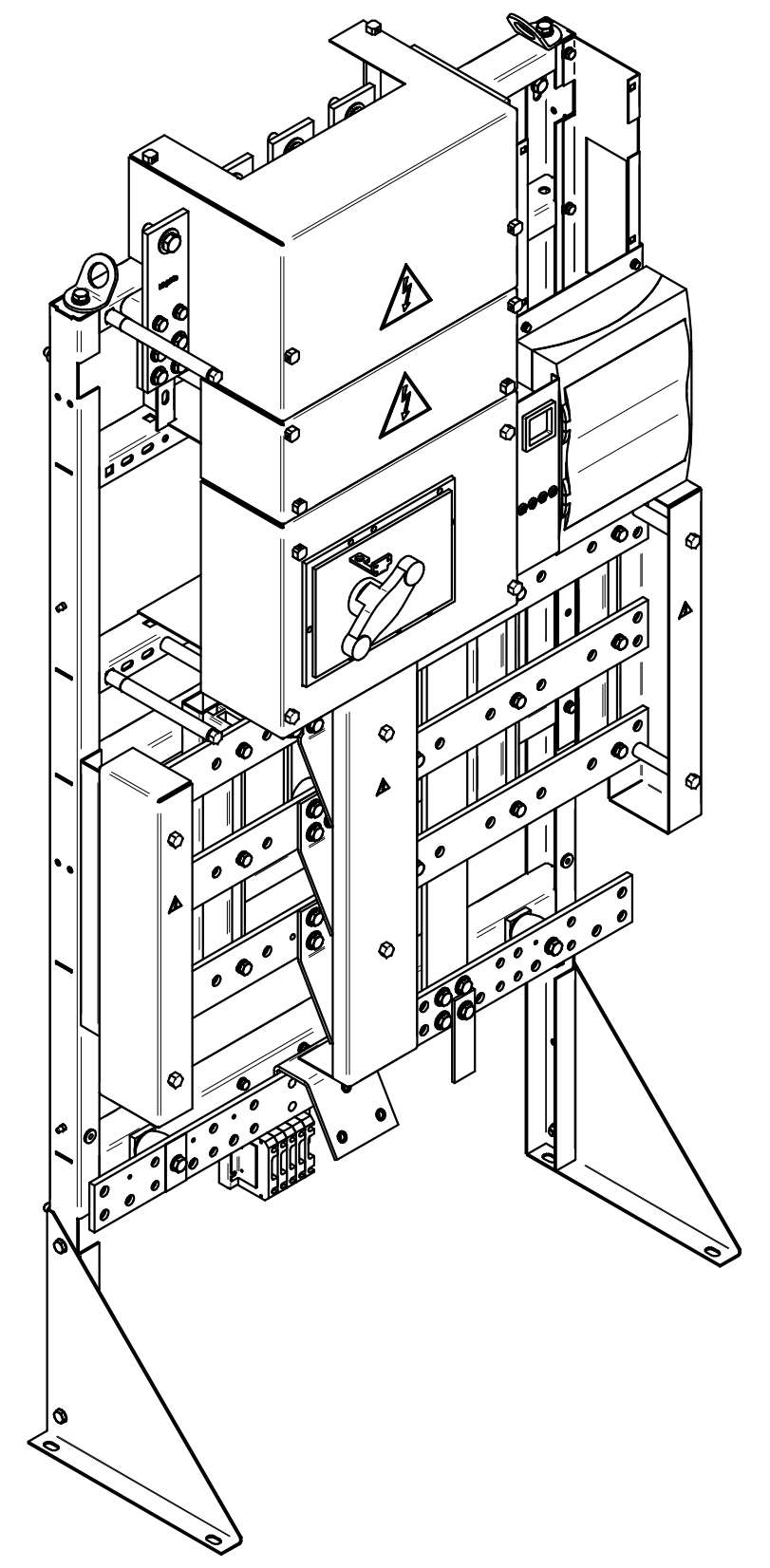
Állománynév: M:\muszakia\Adattal\STS_dokumentacio\Transzformator\EHTR_Alapelosztó_berendezés.dft | Z-6100-2600_EHTR_Alapelosztó_berendezés.dft | Z-6100-2600_EHTR_Alapelosztó_berendezés.dft | Z-6100-2600_EHTR_Alapelosztó_berendezés.dft | Z-6100-2600_EHTR_Alapelosztó_berendezés.dft | Z-6100-2600_EHTR_Alapelosztó_berendezés.dft | Z-6100-2600_EHTR_Alapelosztó_berendezés.dft | Z-6100-2600_EHTR_Alapelosztó_berendezés.dft | Z-6100-2600_EHTR_Alapelosztó_berendezés.dft | Z-6100-2600_EHTR_Alapelosztó_berendezés.dft




14x55 ovál a hátsó síkon
4db a rögzítéshez



Ø 10
2+2 db a talpak rögzítéséhez



Változások/Changes:		Konstruktőr/Constructor: Balatincz Norbert 2021. 02. 22.		Ellenőr/Inspector: Lakatos Zoltán	
		Technológus/Technologist:		Jóváhagyó/Approving: Lakatos Zoltán	
Típus: Type:		Lapszám/No of page: 1		Sz. lap/Pg No: 1	
Megnevezés: Object name: EHTR Alapelosztó berendezés		Lépték/Scale: 1:10		 KAPOSVÁRI VILLAMOSSÁGI GYÁR KFT.	
Felületvédelem/Surface protection:		Rajzsám: Z-6100-2600			
Tömeg/Mass (kg): 259,489 kg		Jelöletlen tűrések: Unmarked tolerance: ISO 2768 m		Cikkszám/Item number:	

ÁTKÖTÉSEK

Készülék	Kapocs szám	Kapocs szám	Jele
SIN	PEN		N tömb PE tömb
SIN (FK előtt)	L1	1	HR
	L2	1	HS
	L3	1	HT
N tömb		1	HN
SIN (FK után)	L1	1	1KA
	L2	1	2KA
	L3	1	3KA
2KA	2	1	4KA
N tömb		2	DA
PE tömb		E	
SIN (FK után)	L1	1	5KA
	L2	3	
	L3	5	

1SK
SAK-2,5/35
(17db)

10mm² kék
10mm² z/s

2,5mm²

16mm²
fekete

SORKAPOCS

Készülék	Átkötés	Ssz.	Készülék
2 1KA	●	1	
	●	2	
N tömb	●	3	
	●	4	
2 3KA	●	5	
21 1SR	●	6	
11 1SR	●	7	
A1 1SR	●	8	
	●	9	
	●	10	
A2 1SR	●	11	2SR
	●	12	
14 1SR		13	
24 1SR		14	2SR
2 4KA		15	
N tömb		16	
PE tömb		17	

8 k
2x1,5 b
16 M

SORKAPOCS

Készülék	Átkötés	Ssz.	Készülék
2 5KA		1	
4 5KA		2	
6 5KA		3	
PEN SIN		4	

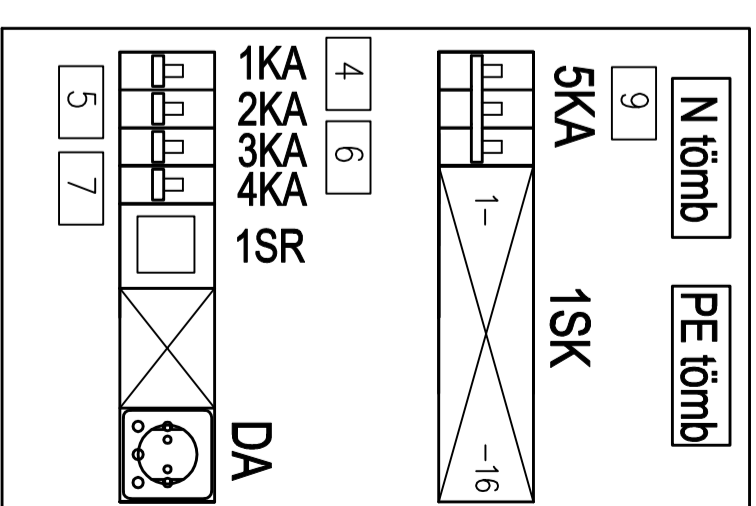
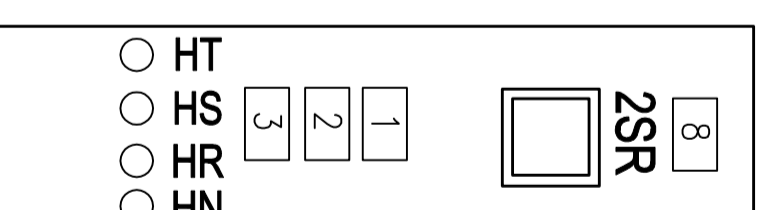
2SK
KSF-35/4
(1db)

16mm²
fekete

kék

FŐKAPCSOLÓ FELIRATOK:

- KI
- BE
- Főkapcsoló KI-BE retesz lakatfűl



FELIRATOK:

- Feszültség kémlelés
- Főkapcsoló előtti méréspont
- L3 L2 L1 N
- Világítás
- Dugaszoló aljzat
- Trafó védelem
- Telemechanika
- Védelmi kioldás látjelzése
- Kisfogyasztói leágazás

TERVJELEK:

5KA 1SK 1KA
2KA 3KA 4KA
1SR DA 2SR
HT HS HR
HN 2SK FK

SORKAPCSOK: 1 - 17



KAPOSVÁRI
VILLAMOSÁGI
GYÁR KFT.

Megnevezés:

ÉHTR Alapelosztó
Segédüzemi panel sorkapcsos rajza

Tervező:
Lakatos Zoltán

Dátum:
2021.02.26.

Rajzszám:

Z-6100-2626

Feszültség kémlelés
Főkapcsoló előtti
méréspon

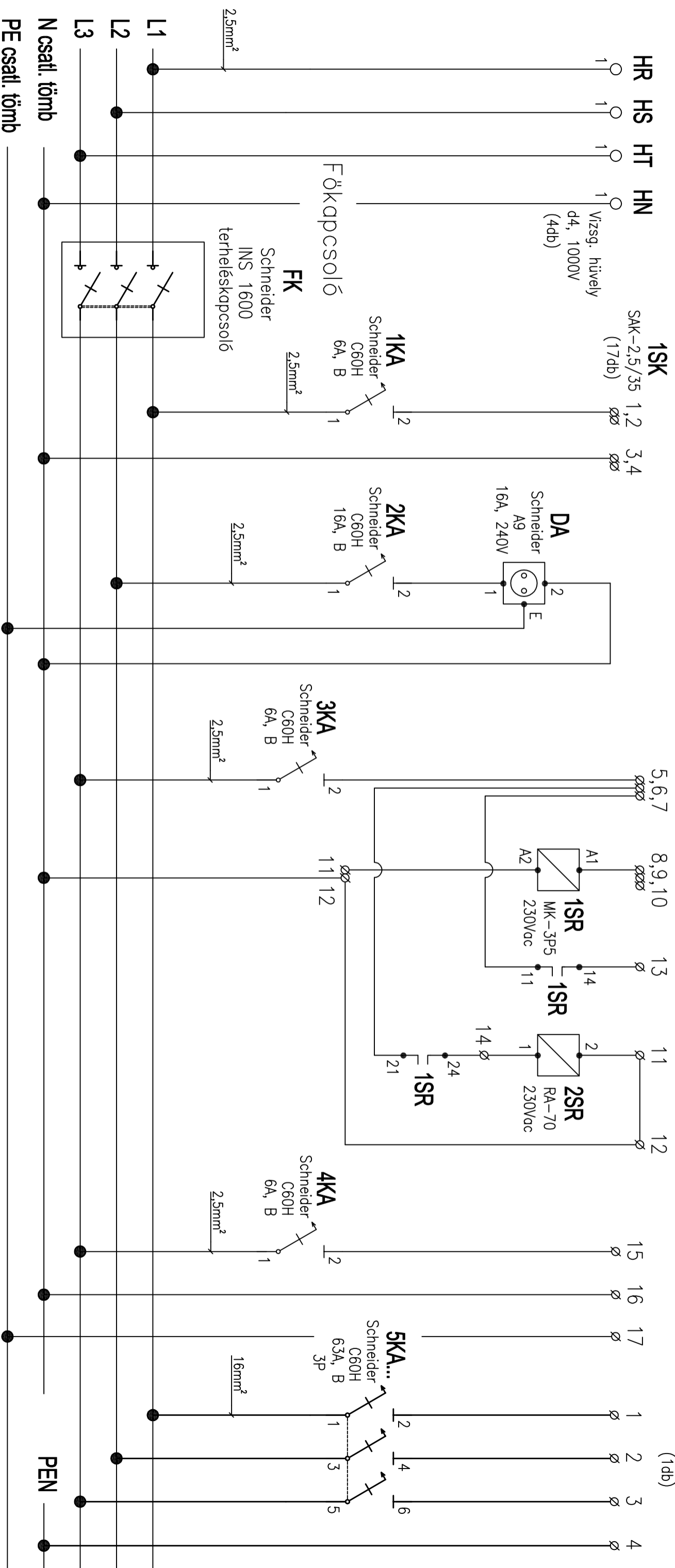
Világítás

Dugaszoló
aljzat

Transzformátorvédelem
Nagyfesz. berendezés kioldása
TR védelem

Telemechanika
tápfeszültség

Kisfogyasztói
leágazás



Olajsztint csökk. (DMCR/11-14)
Túlnyomás (DMCR/21-24)
Túlmelegedés (DMCR/41-44)

KÖF /MX
RM6-D/22-23 sk.

Megnevezés:



KAPOSVÁRI
VILLAMOSÁGI
GYÁR KFT.

Tervező:

Lakatos Zoltán

ÉHTR Alapelosztó
Segédüzemi panel áramutas rajza

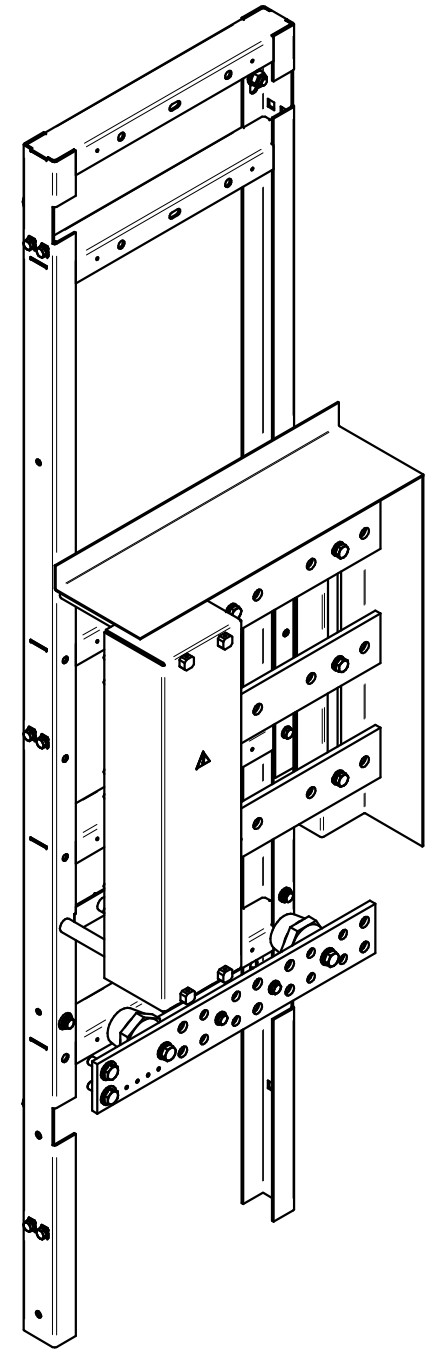
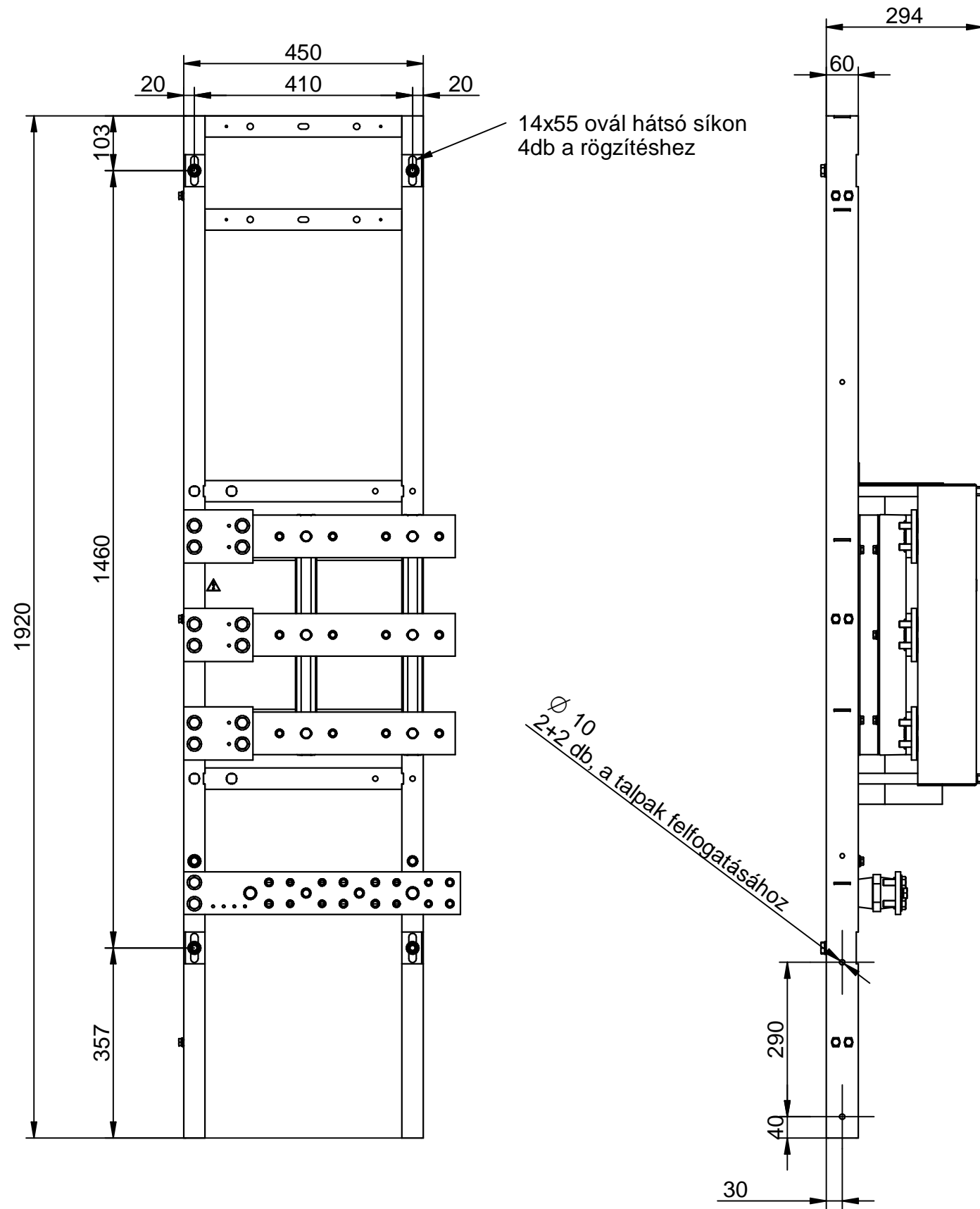
Rajzszám:

Z-6100-2628

Dátum:

2021.02.26.

Állománynév: M:\muszakia\Adattal\ST6_dokumentacio\Transzformator_allomasok\Z-6100-xxxx_NKM_KEB\Rajzok_gépkönyvhöz\Cépkönyvrajzok_2021\Z-6100-3800A_Szerelvényezett_bővítőmodul_jobbra.asm



Változások/Changes: "A" 56/2016 2019. 03. 08. Konstruktórs módosítás		Konstruktőr/Constructor: balatinczn 2021. 02. 22.	Ellenőr/Inspector: Lakatos Zoltán
		Technológus/Technologist:	Jóváhagyó/Approving: Lakatos Zoltán
Típus: Type: Megnevezés: Object name: B4-J Bővítő modul, jobbos		Lapszám/No of page: 1	Sz. lap/Pg No: 1
		Lépték/Scale: 1:1	
Felületvédelem/Surface protection:		Tömeg/Mass (kg):	
S		42,508 kg	
Felület/Surface (dm2):		Jelöletlen tűrések: Unmarked tolerance: ISO 2768 m	
.		Cikkszám/Item number: 1000410053717	
Rajzsám: Draw No: Z-6100-3800		Törés/Revision: "A"	



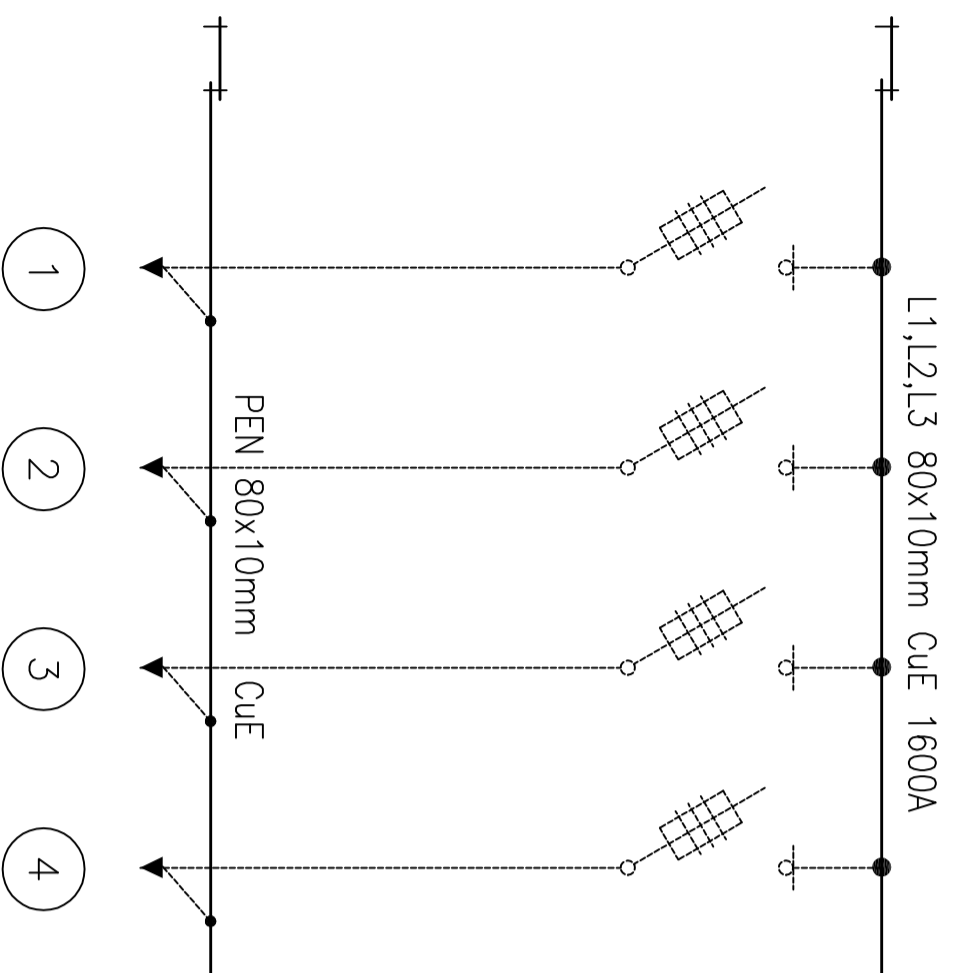
KAPOSVÁRI
VILLAMOSSÁGI
GYÁR KFT.

B4-J Bővítő modul, jobbos

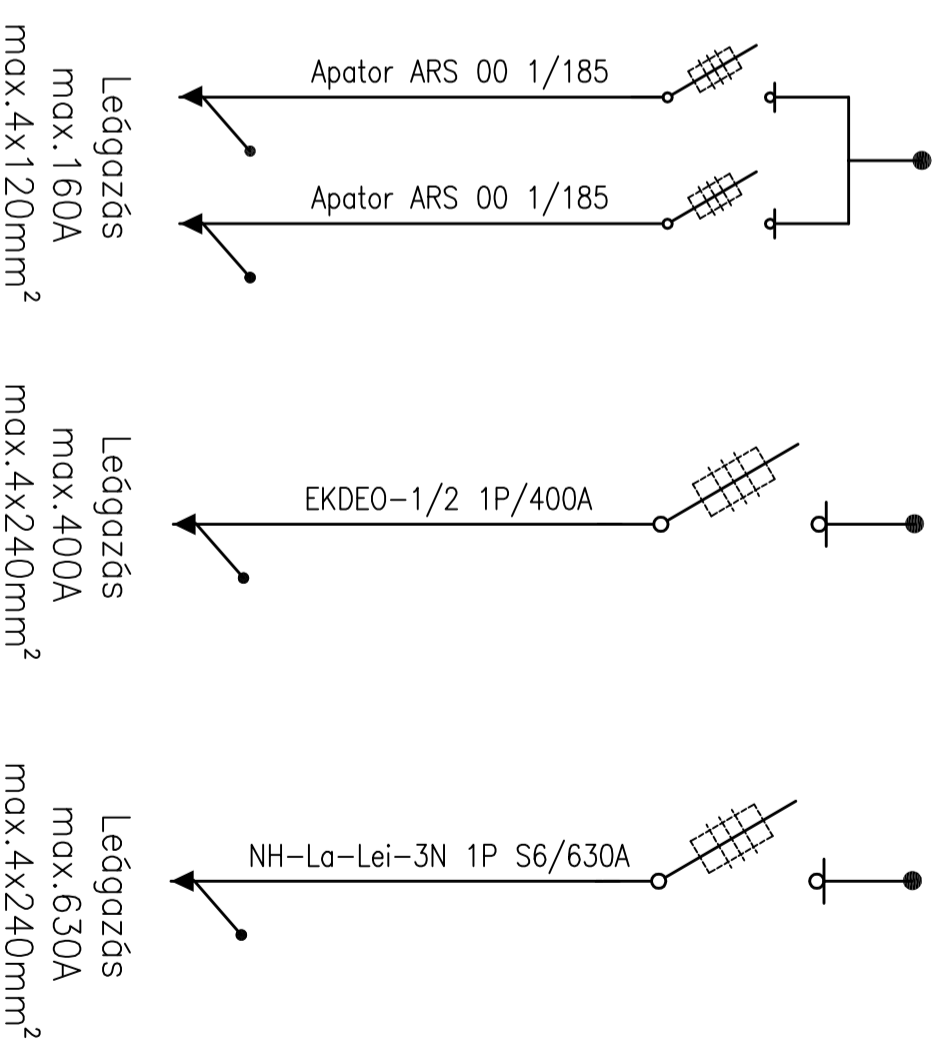
$U_n=0,4\text{KV}$

$I_n=1600\text{A}$

$I_{th}=25\text{kA (1sec)}$



Beépíthető készülékek:



KAPOSVÁRI
VILLAMOSÁGI
GYÁR KFT.

Tervező:

Lakatos Zoltán

Dátum:

2021.02.26.

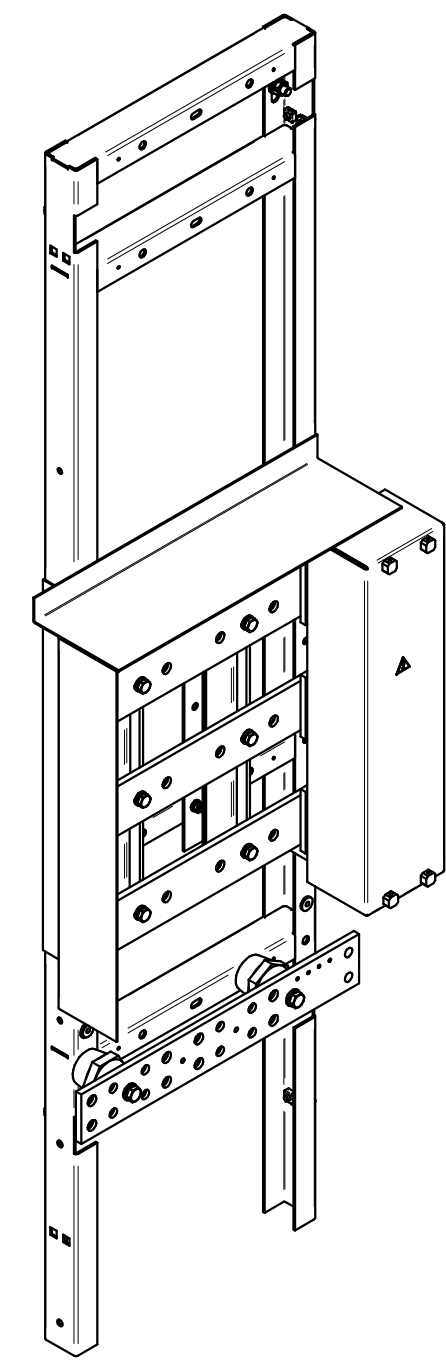
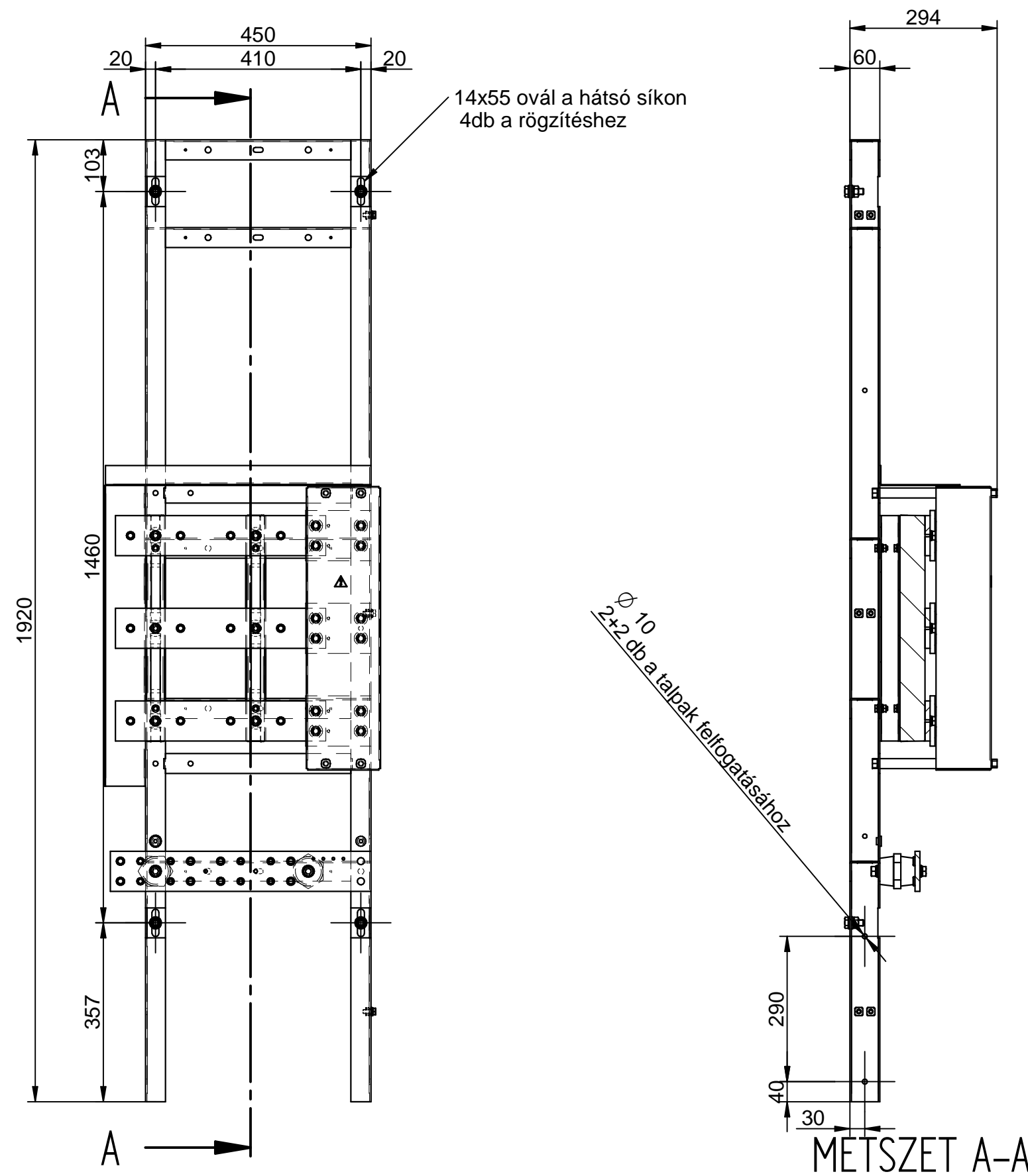
Megnevezés:

B4-J Bővítő modul, jobbos
Egyvonalas kapcsolási rajz

Rajzszám:

Z-6100-3897_A

Állománynév: M:\muszakia\Adattal\Transzformator_allomasok\Z-6100-xxxx_NKM_KEB\Rajzok_gépkönyvhöz\Gépkönyvrajzok_2021\Z-6100-3900A_Szerelvényezett_bővítőmodul_balra.asm



Változások/Changes: "A" 31/2019 2019. 01. 28. Konstruktíós módosítás		Konstruktőr/Constructor: balatinczn 2021. 02. 22.	Ellenőr/Inspector: Lakatos Zoltán
		Technológus/Technologist: .	Jóváhagyó/Approving: Lakatos Zoltán
Típus: Type: Megnevezés: Object name: B4-B Bővítő modul, balos		Lapszám/No of page: 1	Sz. lap/Pg No: 1
		Lépték/Scale: 1:10	
Felületvédelem/Surface protection: .		Tömeg/Mass (kg): 42,263 kg	Felület/Surface (dm2): .
S	O	P	Jelöletlen tűrések: Unmarked tolerance: ISO 2768 m
		Cikkszám/Item number: 1000410053716	Rajzsám: Draw No: Z-6100-3900
			Törés/Revision: "A"



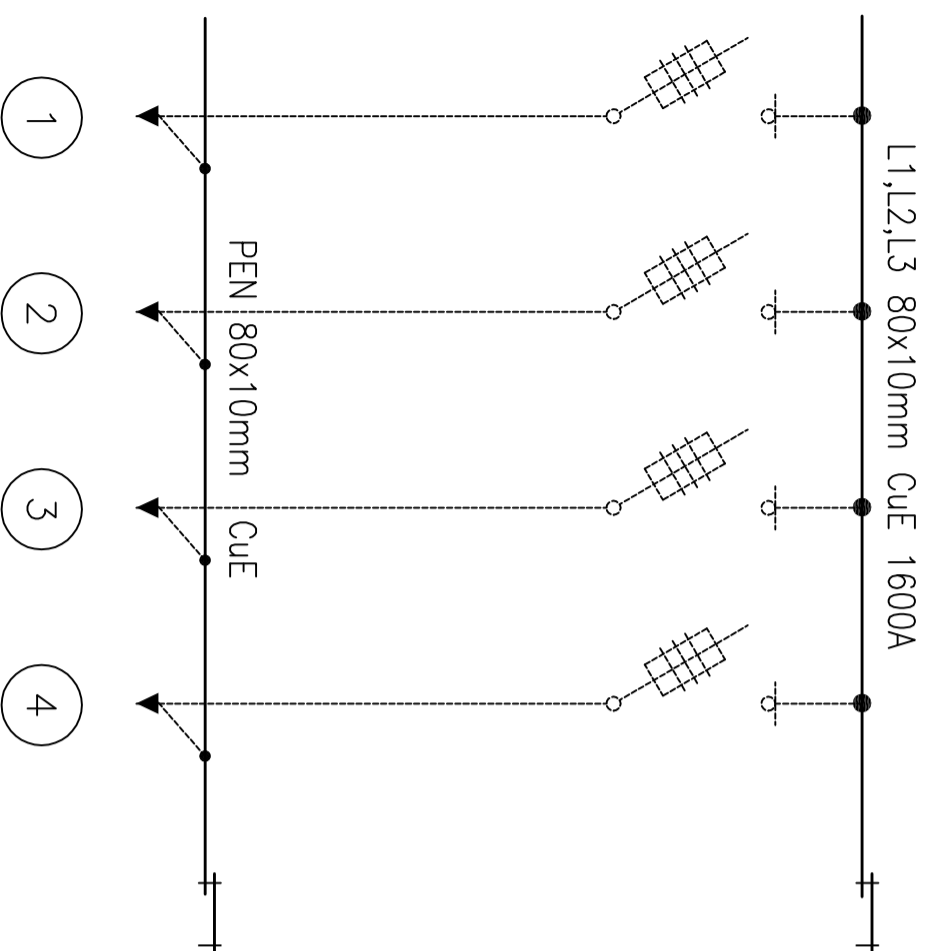
KAPOSVÁRI
VILLAMOSSÁGI
GYÁR KFT.

B4-B Bővítő modul, balos

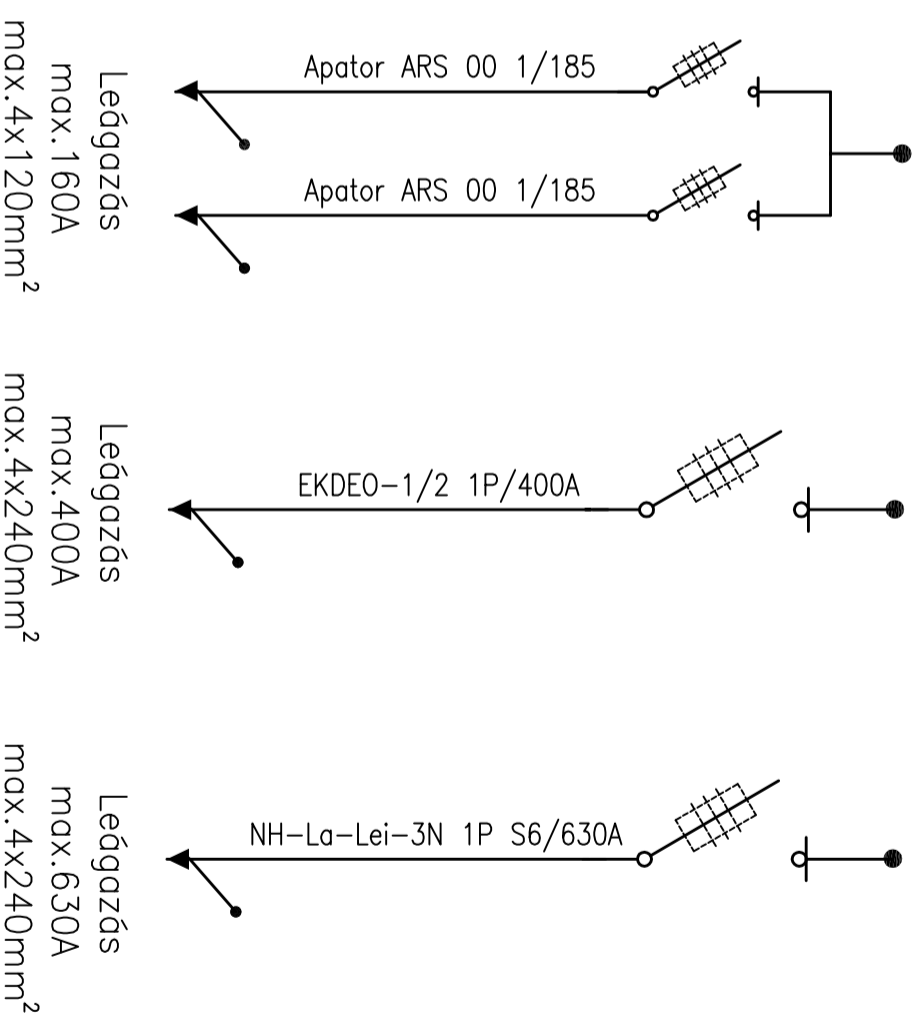
$U_n=0,4\text{kV}$

$I_n=1600\text{A}$

$I_{th}=25\text{kA (1sec)}$



Béépíthető készülékek:



KAPOSVÁRI
VILLAMOSÁGI
GYÁR KFT.

Tervező:

Lakatos Zoltán

Dátum:

2021.02.26.

Megnevezés:

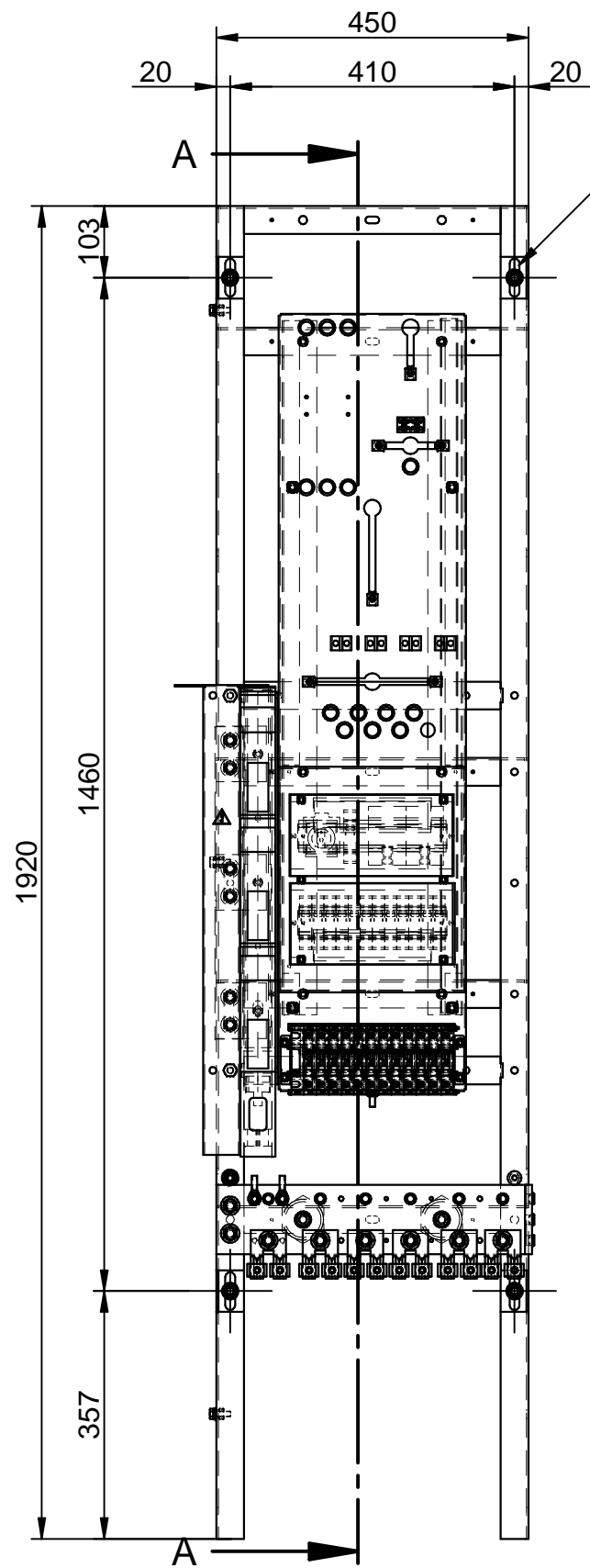
B4-B Bővítő modul, balos

Egyvonalas kapcsolási rajz

Rajzszám:

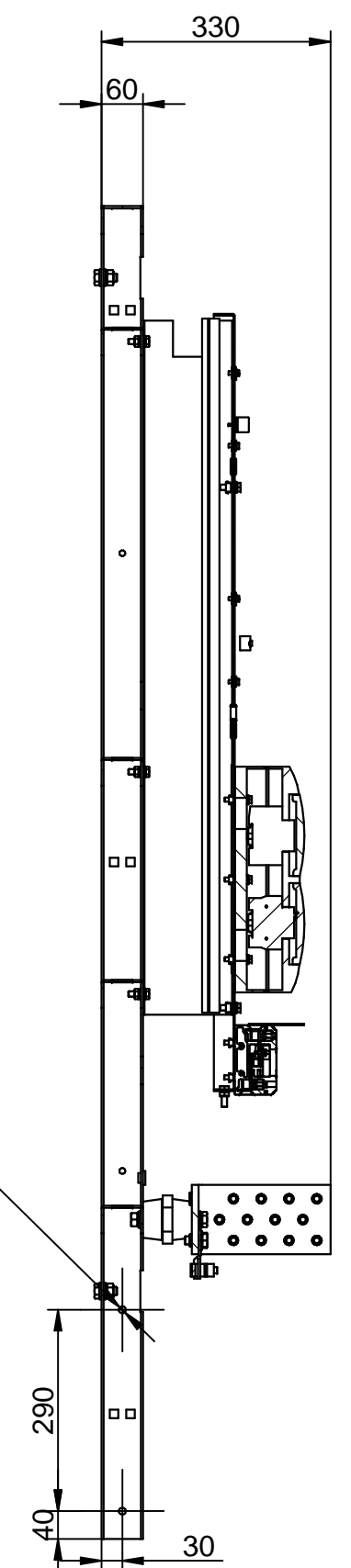
Z-6100-3997_A

Állománynév: M:\muszakia\Adattal\STS_dokumentacio\Transzformator_allomasok\Z-6100-xxxx_NKM_KEB\Rajzok_gépkönyvhöz\Gépkönyvrajzok_2021\Z-6100-4000A_Szerelt_NKM_közvil_egység_12.asm
 Képfájlnév: Z-6100-4000A_Szerelt_NKM_közvil_egység_12_gépkönyvhöz.dif Z-6100-4000B_Szerelt_NKM_közvil_egység_12.asm

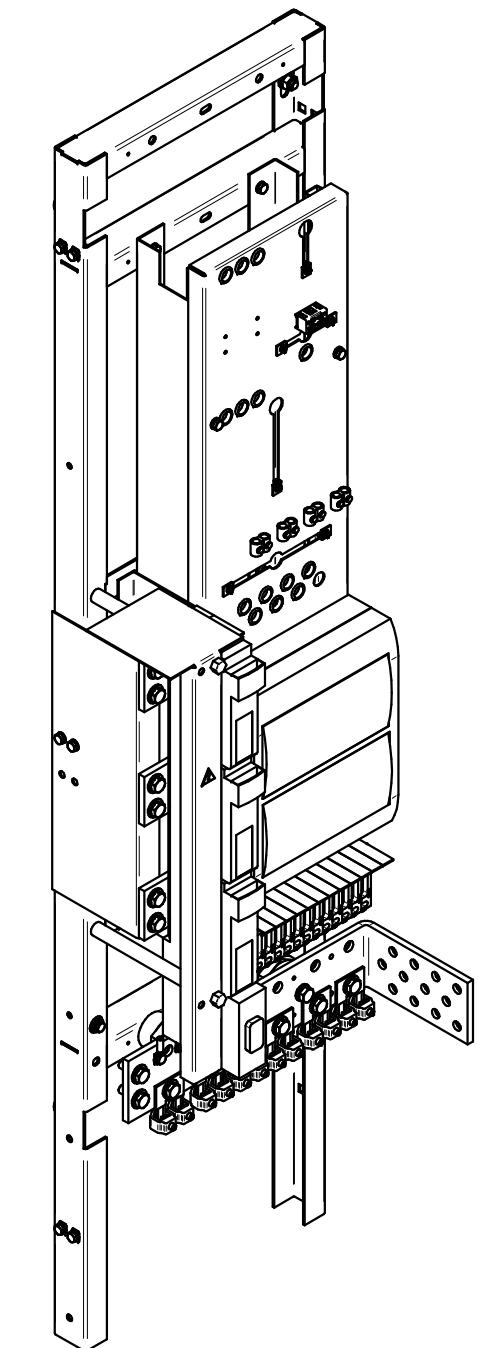


14x55 ovál a hátsó síkon
4db a rögzítéshez

Ø 10
2+2 db a talpak felfogatásához



METSZET A-A

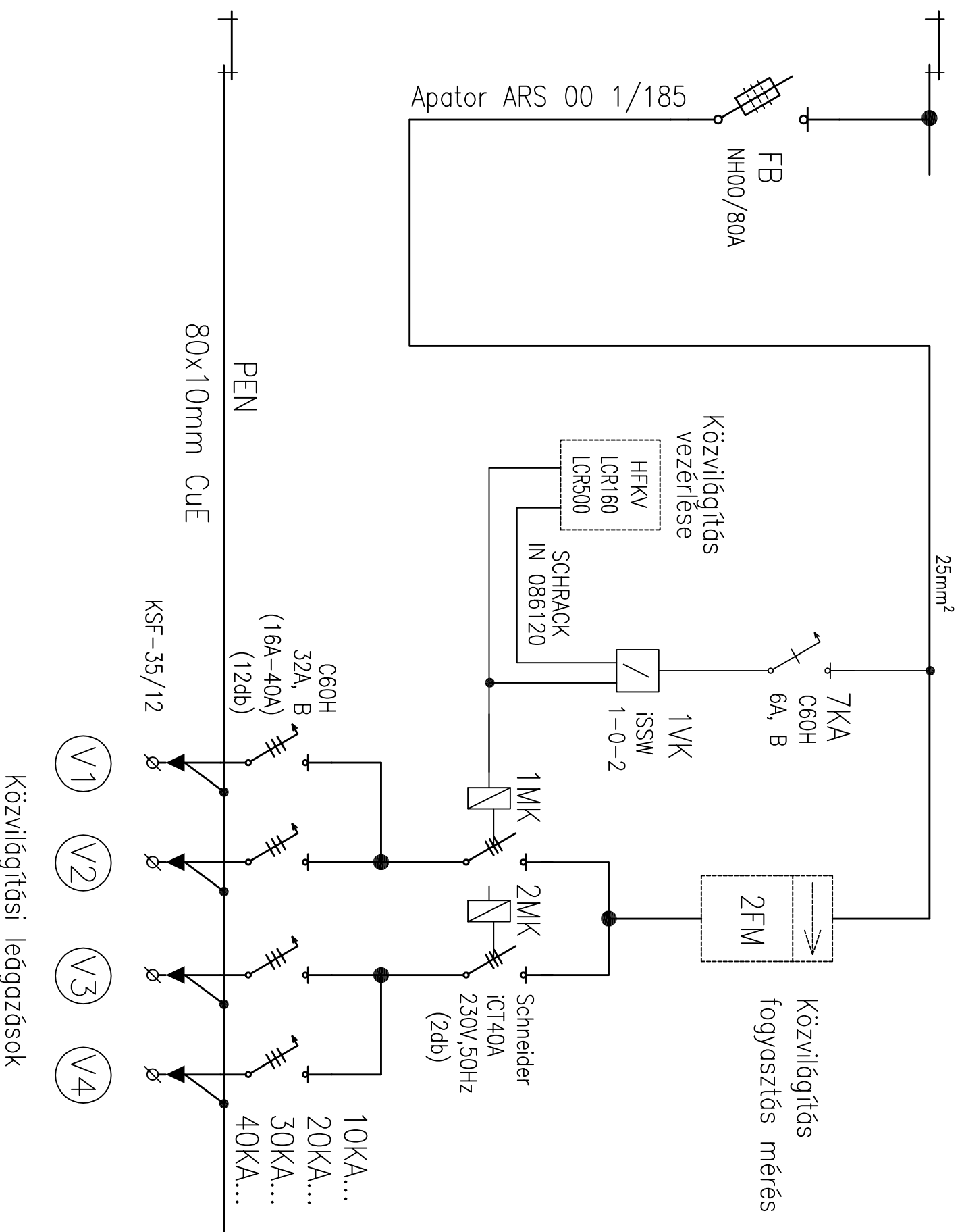


Változások/Changes: "B" 108/2019 2019. 05. 15. Konstruktív módosítás		Konstruktor/Constructor: Balatincz Norbert 2021. 02. 22.	Ellenőr/Inspector: Lakatos Zoltán
Típus: Type: Megnevezés: Object name: KZV-12 Közvilágítás modul-12ák		Technológus/Technologist: .	Jóváhagyó/Approving: Lakatos Zoltán
Felületvédelem/Surface protection: .		Lapszám/No of page: 1	Sz. lap/Pg No: 1
Tömeg/Mass (kg): 62,942 kg		Lepték/Scale: 1:10	
Felület/Surface (dm2): .		Rajkszám: Draw No: Z-6100-4000	
S O P		Jelöletlen tűrések: Unmarked tolerance: ISO 2768 m	Cikkszám/Item number: 1000410053719
Törés/Revision: "B"		KAPOSVÁRI VILLAMOSSÁGI GYÁR KFT.	

Közvilágítási modul – 12 ák.

Megjegyzés:

A KZV-12 tip. Közvilágítási modul az Alppmodul bármely oldalánál tetszőlegesen elhelyezhető.



KAPOSVÁRI
VILLAMOSÁGI
GYÁR KFT.

Tervező:

Lakatos Zoltán

Dátum:

2021.02.26.

Megnevezés:

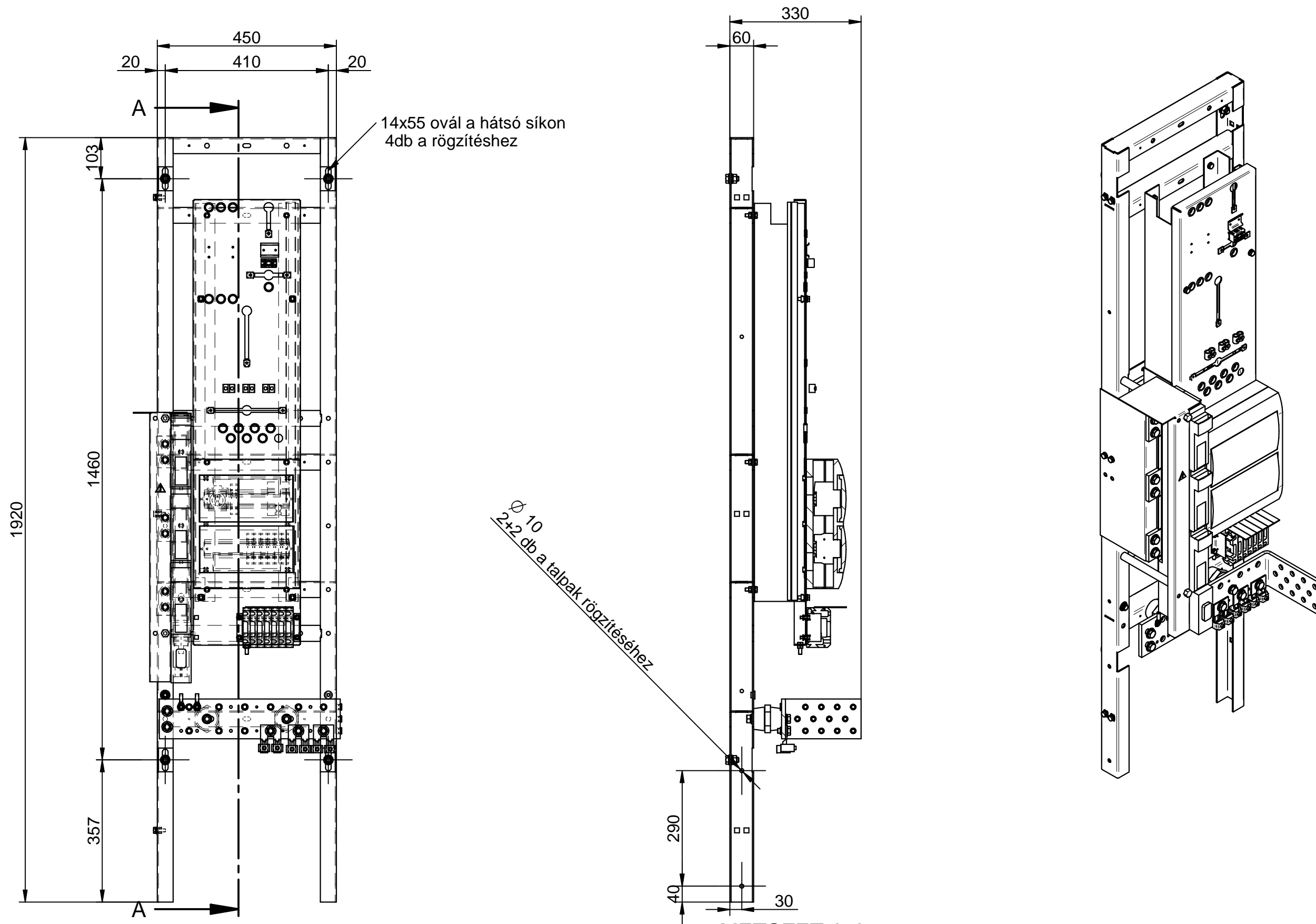
KZV-12

Közvilágítási modul, 12 áramkörös
egyvonalas kapcsolási rajza

Rajzszám:

Z-6100-4097_B

Állománynév: M:\muszakia\Adattan\ST6_dokumentacio\Transzformator_6100-xxxx_NKM_KEB\Rajzok_gépkönyvhöz\Gépkönyvrajzok_2021\kzi\Z-6100-4200A_Szerelt_NKM_közvil_egység_6.asm



14x55 ovál a hátsó síkon
4db a rögzítéshez

Ø 10
2+2 db a talpak rögzítéséhez

METSZET A-A

Változások/Changes: "A" 55/2019 2019. 03. 08. Konstruktíós módosítás		Konstruktőr/Constructor: balatinczn 2021. 02. 22.	Ellenőr/Inspector: Lakatos Zoltán
Típus: Type: Megnevezés: Object name: KZV-6 Közvilágítás modul-6 ák		Technológus/Technologist:	Jóváhagyó/Approving: Lakatos Zoltán
Felületvédelem/Surface protection:		Lapszám/No of page: 1	Sz. lap/Pg No: 1
Tömeg/Mass (kg): 61,992 kg		Lépték/Scale: 1:10	
Felület/Surface (dm2):		Rajkszám: Z-6100-4200	
S	O	P	Törés/Revision: A
Jelöletlen tűrések: Unmarked tolerance: ISO 2768 m		Cikkszám/Item number: 1000410053718	
Készítési dátum/Date of manufacture:		Térkép/Map:	



ÁTKÖTÉSEK

Készülék	Kapocs szám	Kapocs szám	Jele
FB	2	1	2FM
	4	4	
	6	7	
SIN	PEN	10	2FM
	1	3	
	3	6	
1MK	5	9	10KAR 20KAR
	2	1	
	4	1	
FB	2	1	7KA
	1	2	
	4	A1	
SIN	PEN	A2	1MK

3SK
KSF-35/6
Bontó-földelő sk.
(1db)

SORKAPOCS

Készülék		Rendeltetés	Átkötés	Sorszám	Készülék	
Kapocs szám	Jele				Jele	Kapocs szám
				1	10KAR	2
				2	10KAS	2
				3	10KAT	2
				4	20KAR	2
				5	20KAS	2
				6	20KAT	2

10mm²

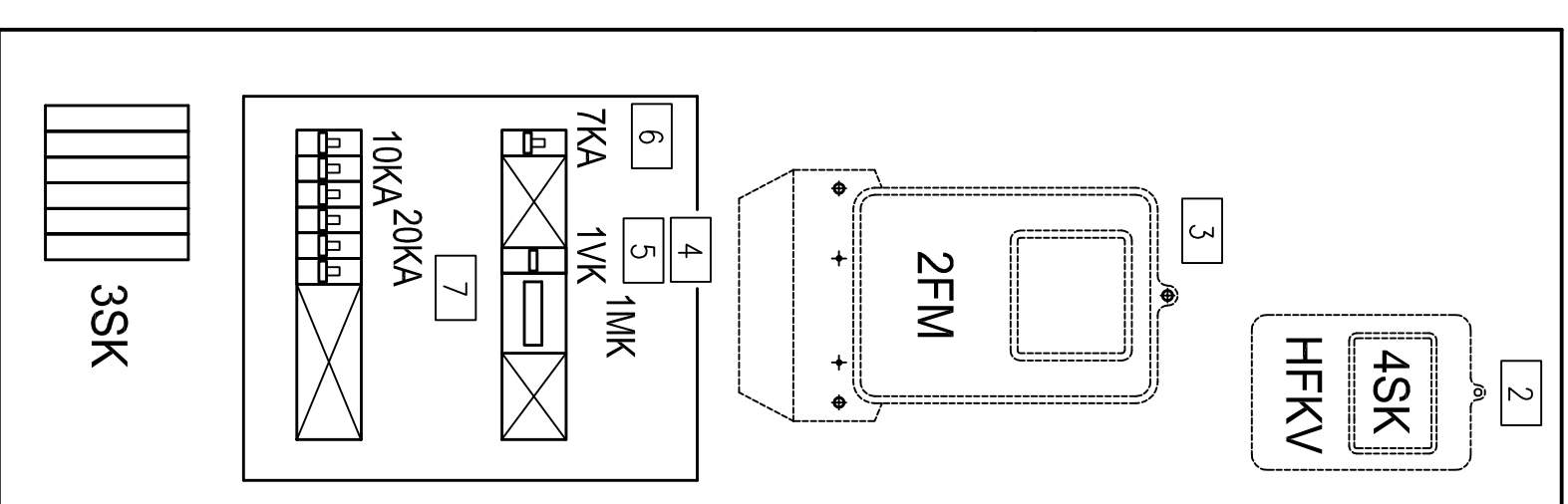
4SK
BK-4:

2	7KA	1	HFKV	1
PEN	SIN	2	HFKV	2
2	1VK	3	HFKV	3
4	1VK	4	HFKV	4

1,5mm²

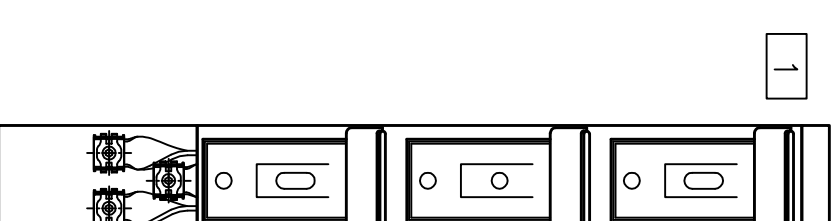
FELIRATOK:

1. Közvilágítási főbiztosító
2. Közvilágítás vezérlés
3. Fogyasztásmérés
4. Közvil. üzemmódváltó kapcsoló
5. Kézi - 0 - Aut
6. Közvilágítás vezérlés
7. Közvilágítási leágazások



FB

Apator ARS 00 1/185
NH00/40A



KAPOSVÁRI
VILLAMOSÁGI
GYÁR KFT.

Megnevezés:

KZV-6
Közvilágítási modul, 6 áramkörös
sorkapocsos rajza

Tervező:

Lakatos Zoltán

Rajzszám:

Z-6100-4236_B

Dátum:

2021.02.26.

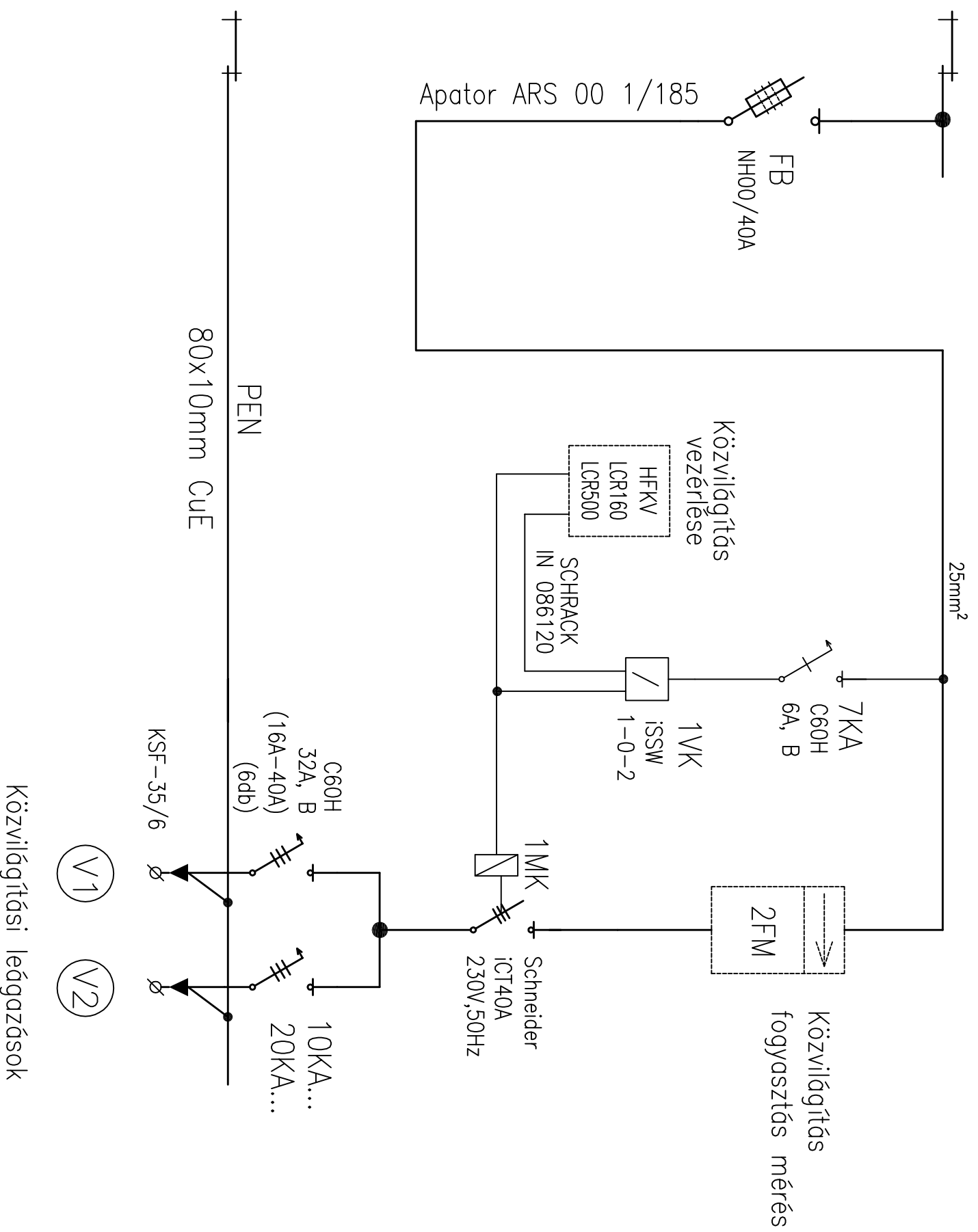
TERVJELEK:

FB HFKV 4SK
2FM 7KA 1VK
1MK 10KA 20KA
3SK

Közvilágítási modul – 6 ák.

Megjegyzés:

A KZV-6 tip. Közvilágítási modul az Alapmodul bármely oldalánál tetszőlegesen elhelyezhető.



Közvilágítási lámpázások



KAPOSVÁRI
VILLAMOSÁGI
GYÁR KFT.

Tervező:

Lakatos Zoltán

Dátum:

2019.04.30.

Megnevezés:

KZV-6

Közvilágítási modul, 6 áramkörös
egyvonalas kapcsolási rajza

Rajzszám:

Z-6100-4297_B