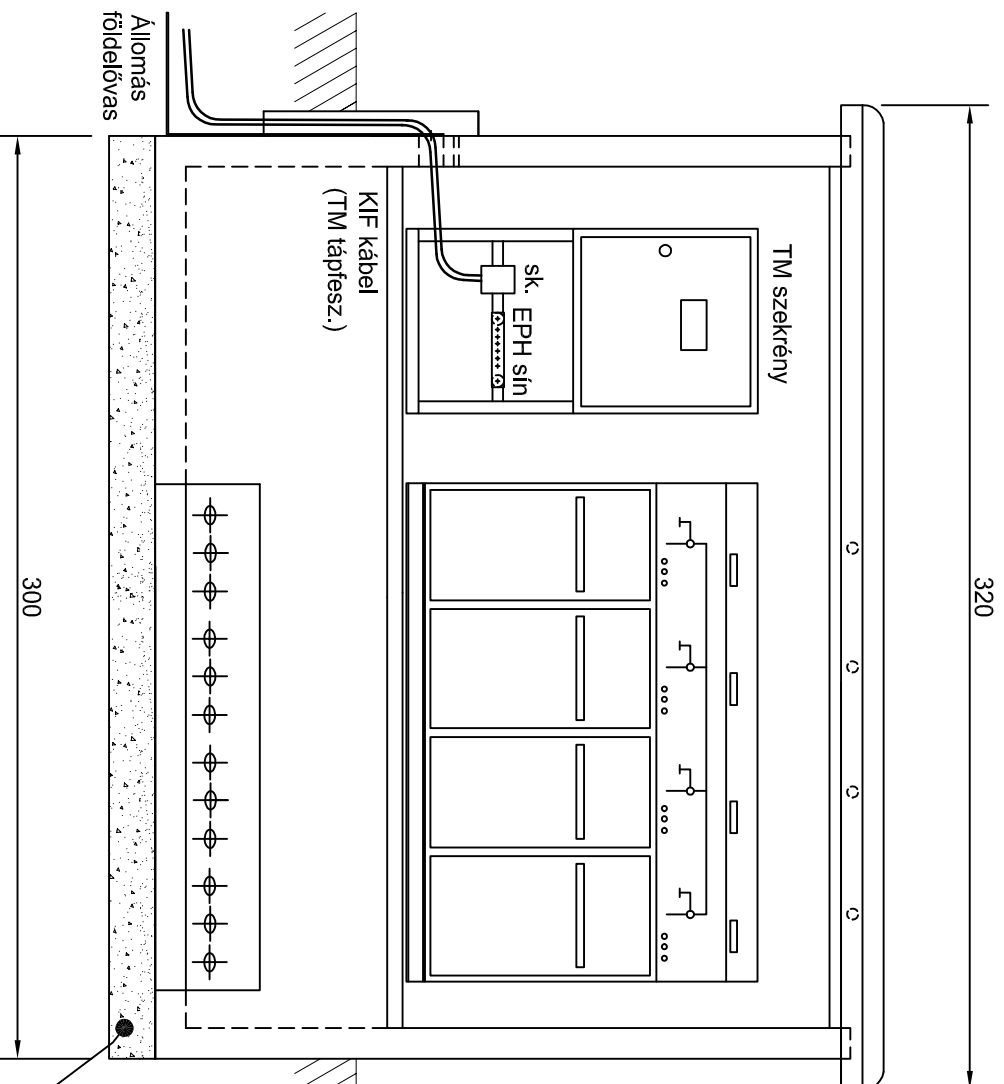


A RAJZ MEGNEVEZÉSE:

**KTW-K4 tipp. Betonházas kapcsoló állomás  
zárt ajtóval**

KÉSZÍTETTE:	SZERKESZTŐ:	RAJZSZÁM:
KV/GY Kft. Kaposvár	Lakatos Zoltán	
DÁTUM:	RAJZOLO:	
2017.05.16.	Lakatos Zoltán	

**5. ábra**



2 mezős és/vagy 3 mezős KÉZI/MOTOROS  
működtetésű berendezések:

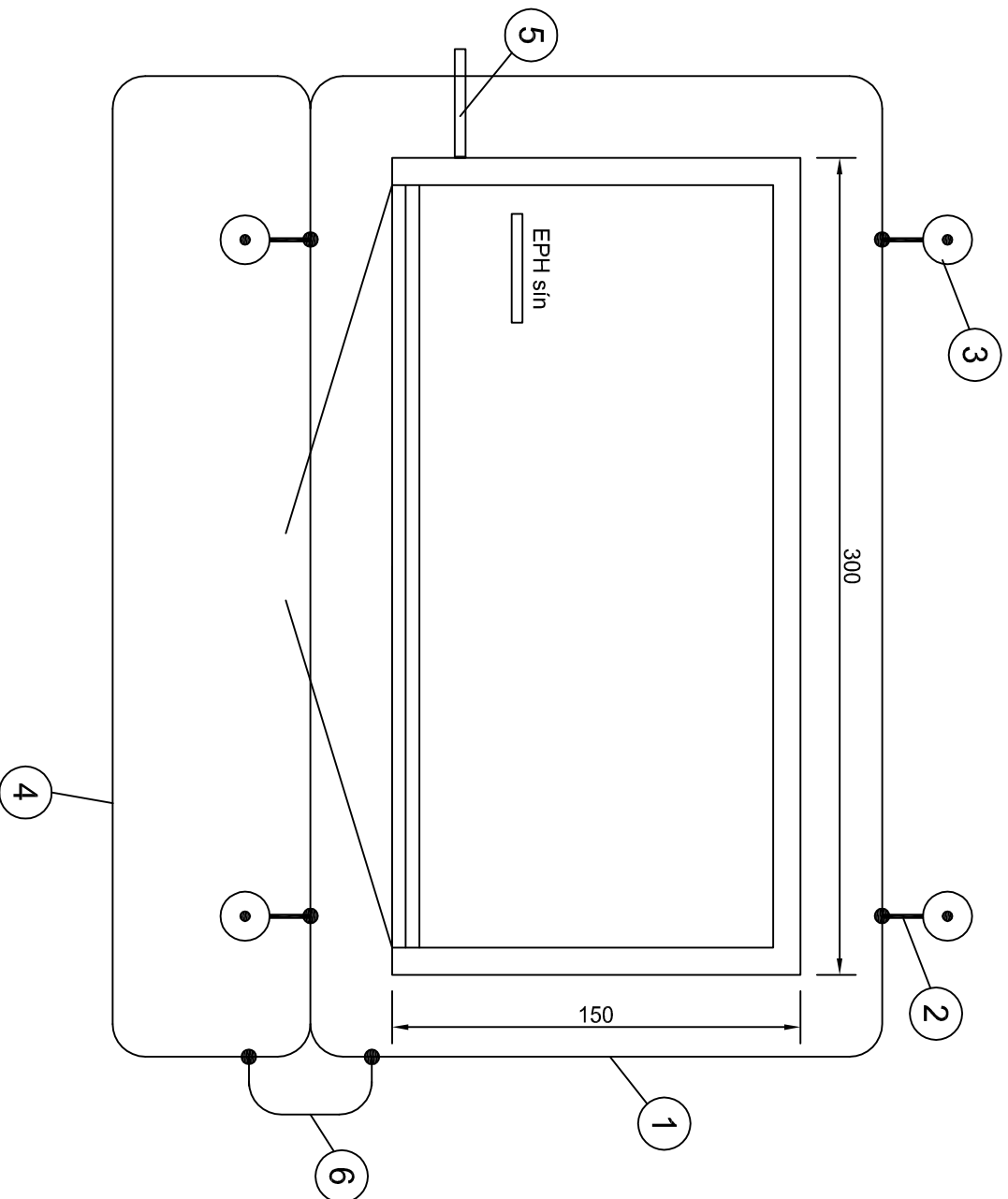
RM6 NB-II	RM6 NB-II
RM6 NB-DI	RM6 NB-IDI
RM6 NB-BI	RM6 NB-IBI

4 mezős MOTOROS működtetésű berendezések:

RM6 NB-TIII
RM6 NB-III
RM6 NB-IIID
RM6 NB-IBI
RM6 NB-DID
RM6 NB-BIB
RM6 NB-DI + NB-DI
RM6 NB-BI + NB-BI

A RAJZ MEGNEVEZÉSE:  
**KTW-K4 tipp. Betonházas kapcsoló állomás**  
nyitott ajtóval

KÉSZÍTETTE:	SZERKESTŐ:	RAJZSZÁM:
KV/GY Kft. Kaposvár	Lakatos Zoltán	6. ábra
DÁTUM:	RAJZOLÓ:	
2017.05.16.	Lakatos Zoltán	



## JELMAGYARÁZAT:

### Allomáson kívüli földelőkör elemei

- ① Földelő keret  $\varnothing$  14 mm köracél, fektetés 0,8 m mélyen
- ② 25x3mm-es laposacél
- ③ Rúd földelő,  $\varnothing$  20 mm köracél, 2 m mély
- ④ Lépésszüllység csökkenítő keret (ajánlott), fektetés 0,3 m mélyen
- ⑤ Allomás földelővas (tartozék)
- ⑥ Keretösszekötő földelő

### Allomáson belül EPH sírnre csatlakoztatott földelő kábelek

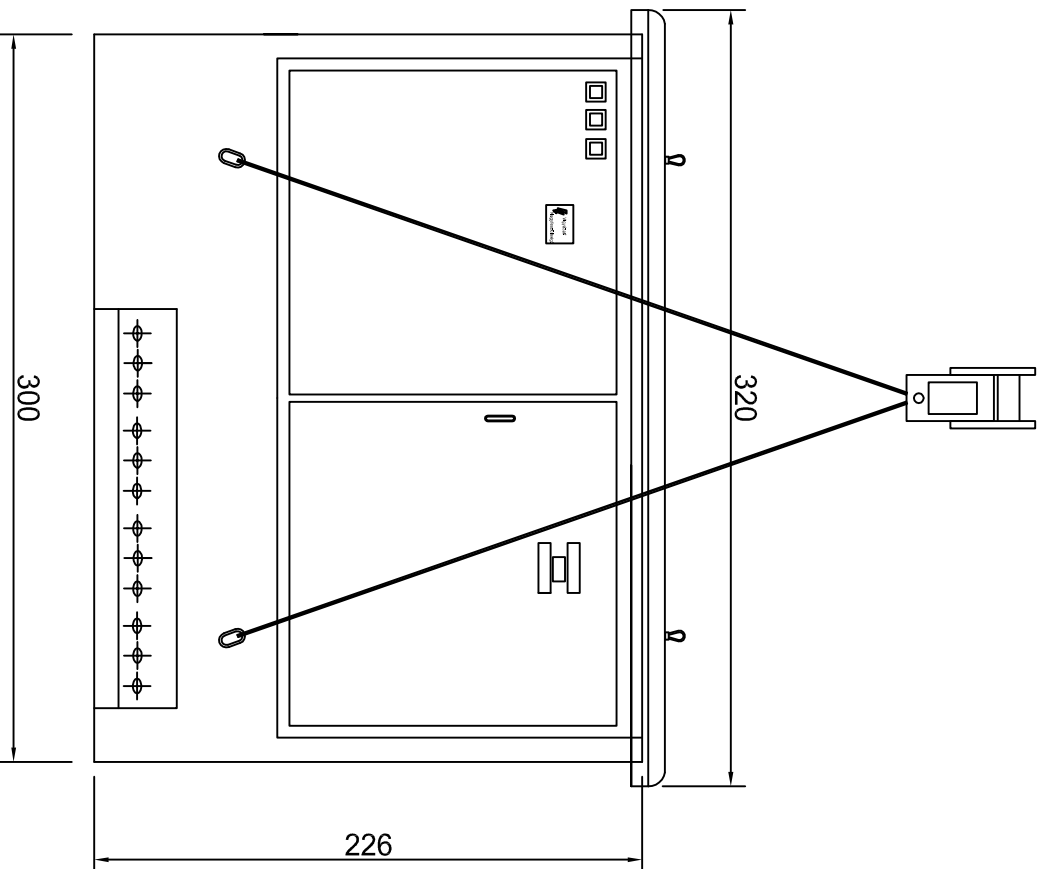
1. Haufftechnik földelő átvezető
2. Betonház
3. Schneider RMG berendezés
4. Berendezés tartó
5. Telemechanikai szekrény
6. Szekrény tartó
7. Betápl TM tápfesz. kistesz. kábel földelő sodronya

A földelési ellenállás max. 2 Ohm !

#### A RAJZ MEGNEVEZÉSE:

**KTW-K4 tip. Betonházas kapcsoló állomás**  
**külső - belső földelő hálózata**

KÉSZÍTETTE:		SZERKESZTŐ:	RAJZSZÁM:
KV/GY Kft. Kaposvár		Lakatos Zoltán	
DÁTUM:		RAJZOLÓ:	
2017.05.16.		Lakatos Zoltán	<b>7. ábra</b>

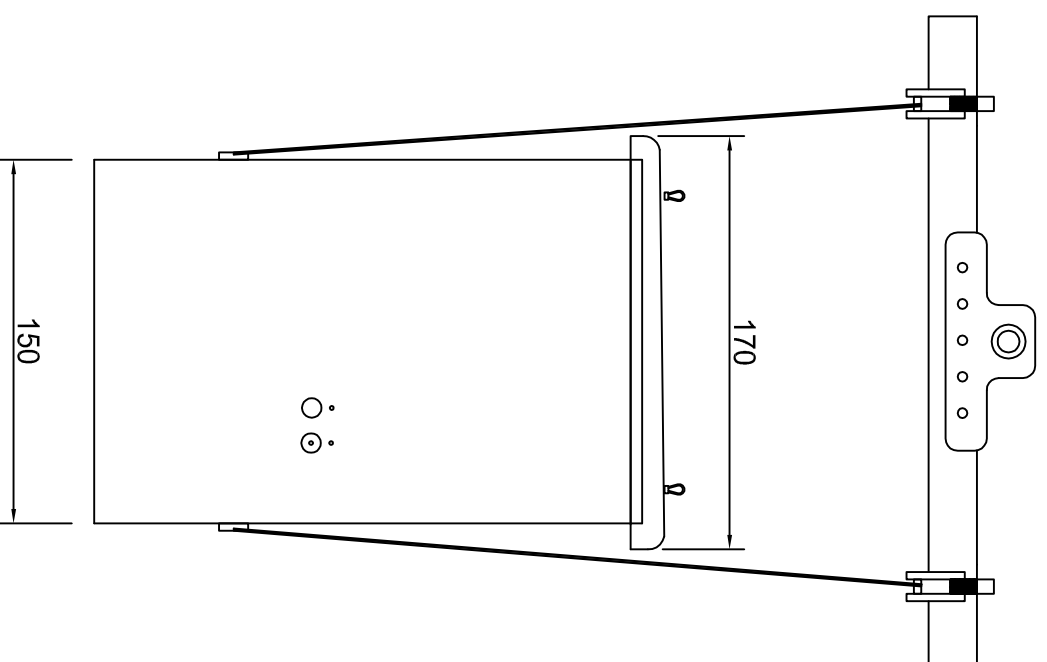


Szerelt állomás súlya: 5,0 - 5,2 tonna  
(betonház + nyílászárók + berendezések + tartószerkezetek)

Tető súlya: 1,2 tonna

Emelőgerenda súlya: 0,5 tonna

Emelendő összes súly: 6,7 - 6,9 tonna



A RAJZ MEGNEVEZÉSE:

**KTW-K4 tipp. Betonházas kapcsoló állomás  
emelési terve**

KÉSZÍTETTE:

KV/GY Kft. Kaposvár

SZERKESZTŐ:

Lakatos Zoltán

RAJZSZÁM:

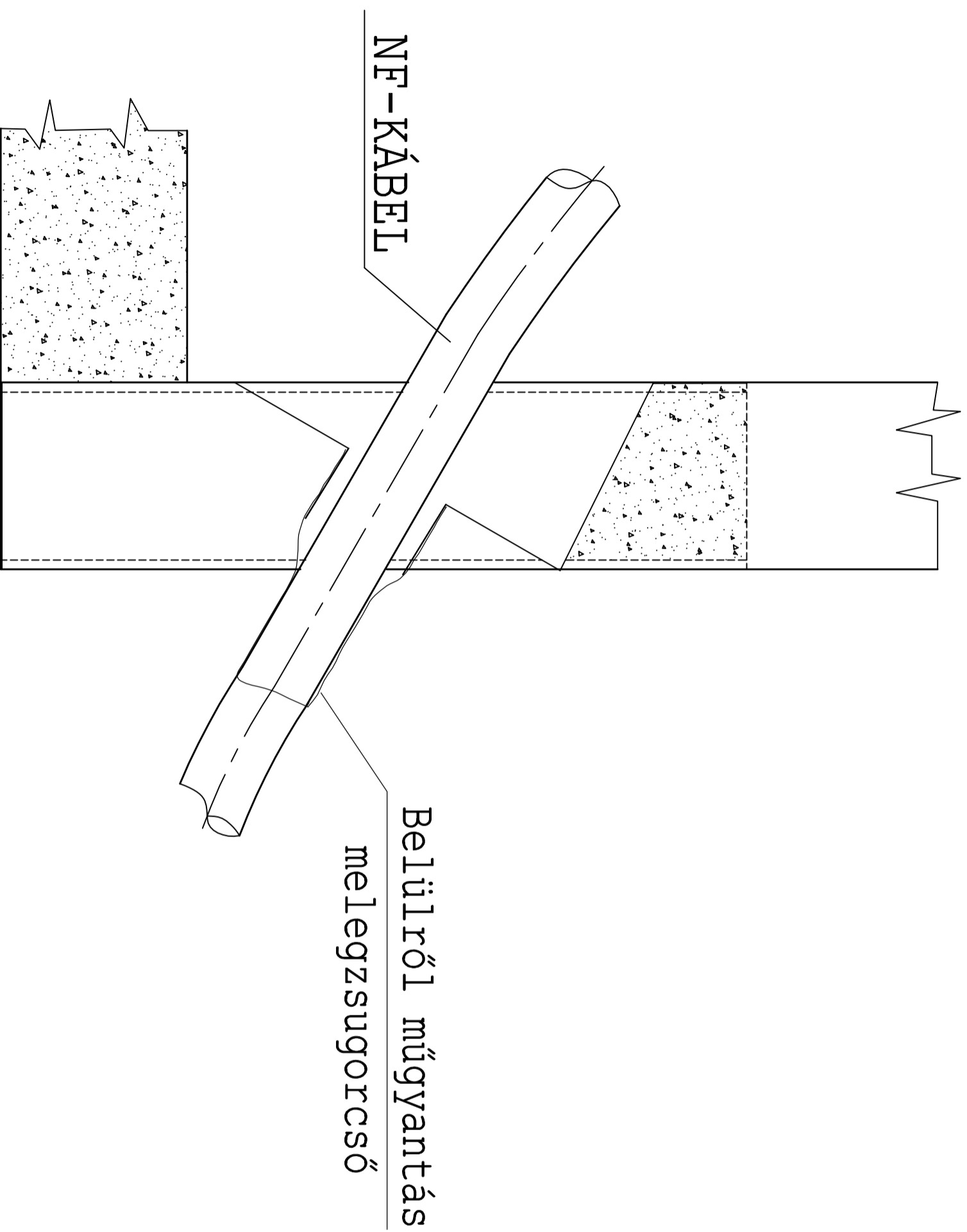
DÁTUM:

2017.05.16.

RAJZOLO:

Lakatos Zoltán

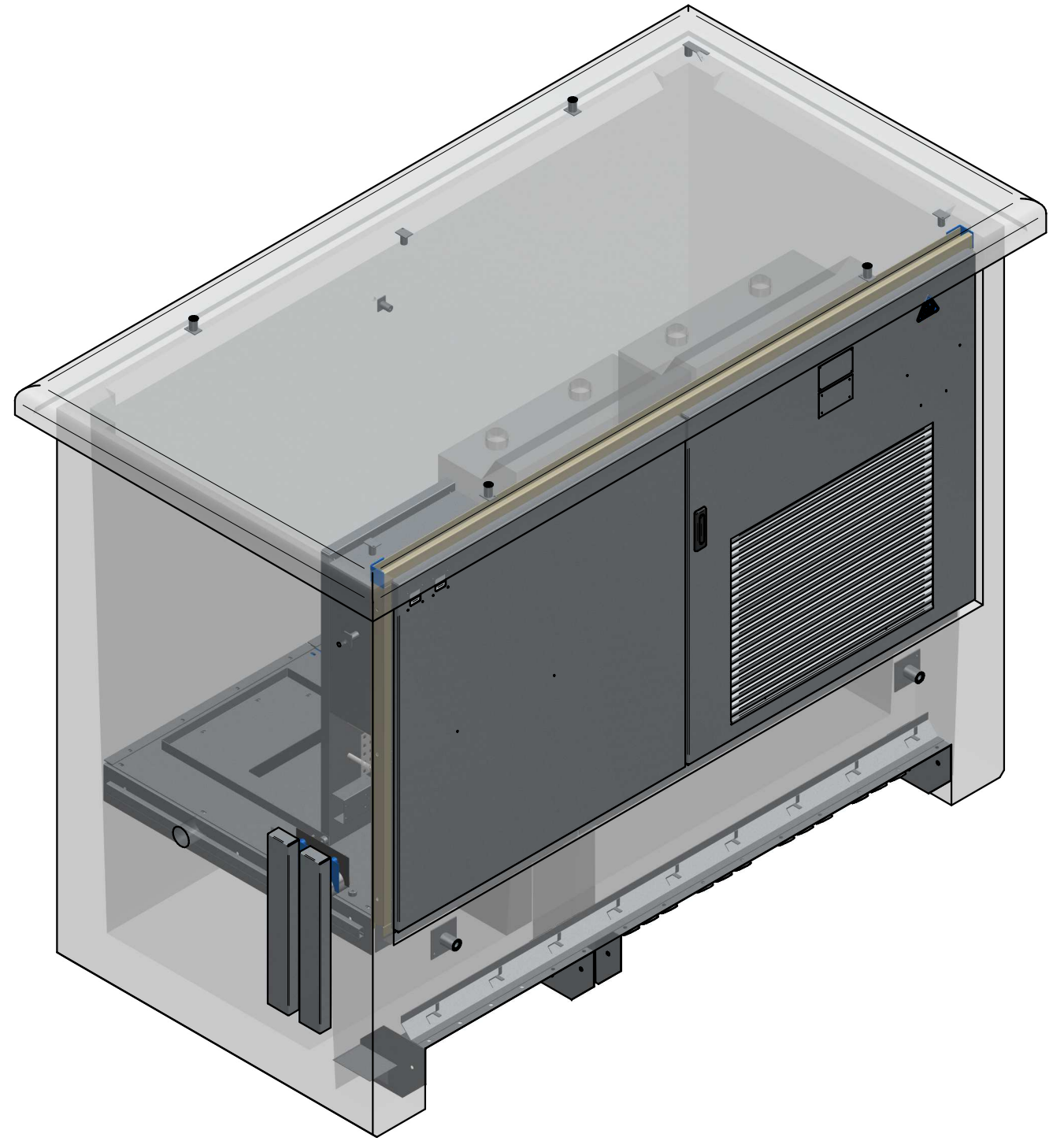
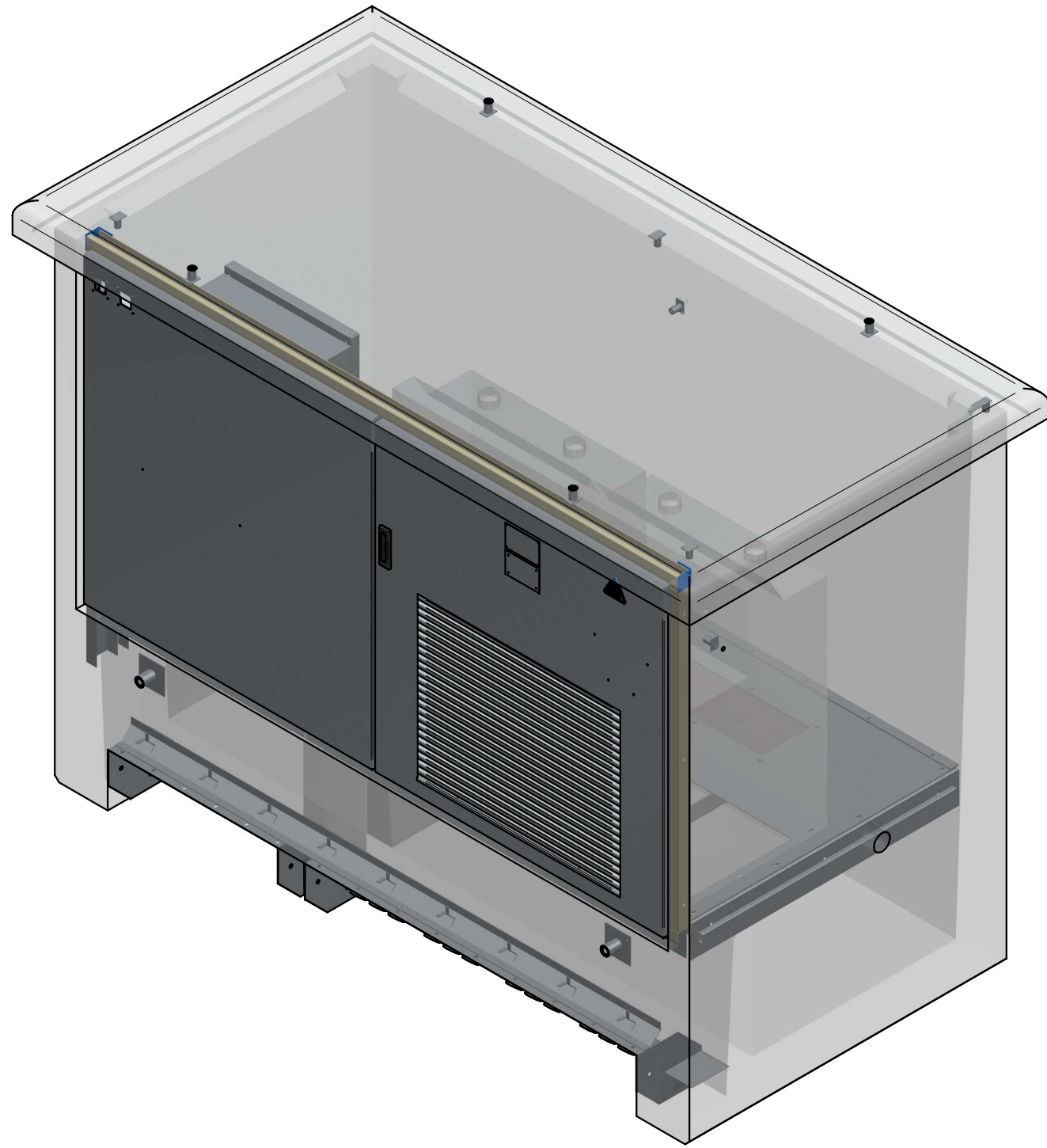
**8. ábra**




## BEÖNTÖTT NF - KÁBELBEVEZETŐ

anyaga: korrózióálló acél

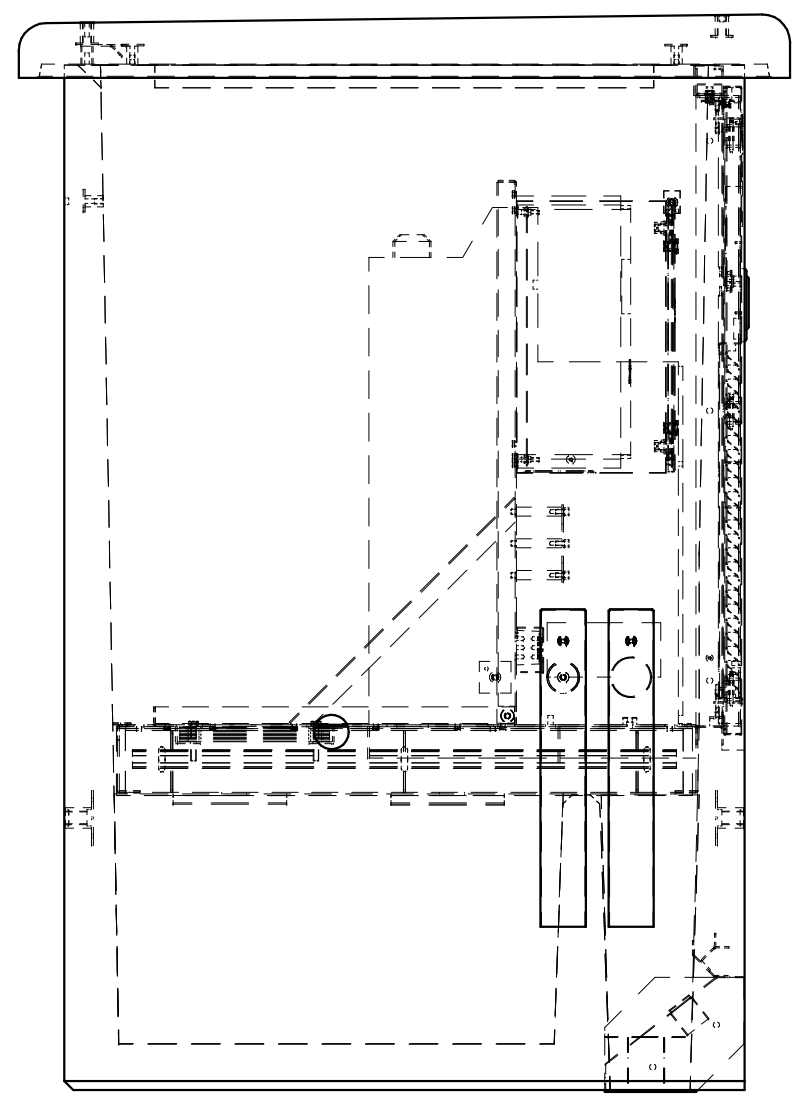
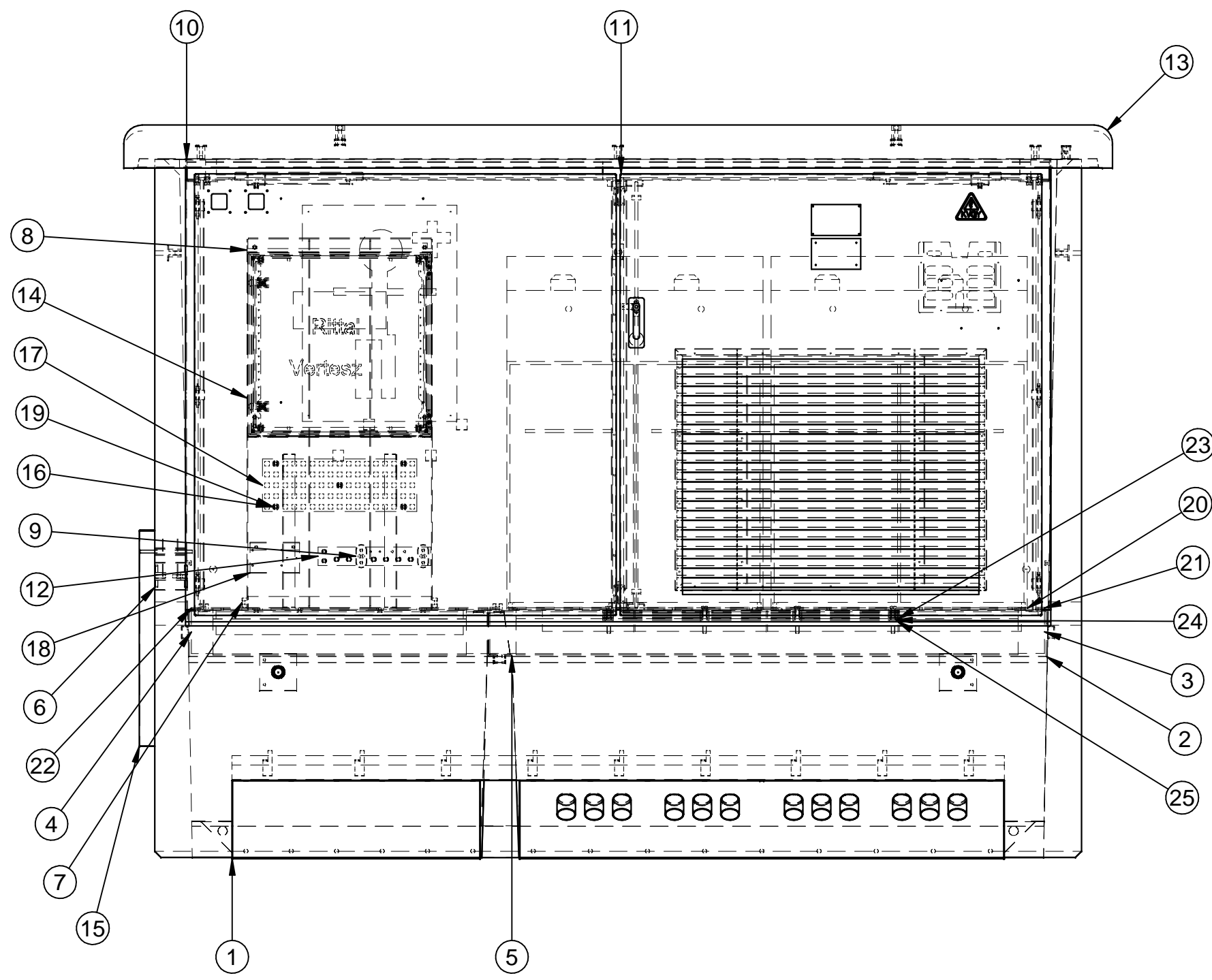
Állománynév: M:\muszakia\Adattar\IDokumentációk\_berendezés\Munkaszámok\_dok1-21\_KTW1313\_KTW-K4\_EDF-DÉ\ASZ\_KéskeméltRajzok\E-1313-1600\_Szerelvényezett\_kapcsolóállomás.dwg; E-1313-1600\_Szerelvényezett\_kapcsolóállomás.asm




Felületvédelem/Surface protection:	Tömeg/Mass (kg):	Felület/Surface (dm2):
.	6957,270 kg	.

Változások/Changes:		Konstruktőr/Constructor: balatinczn 2016.05.17.		Ellenőr/Inspector:	
		Technológus/Technologist:		Jóváhagyó/Approving:	
Típus: Type: Megnevezés: Object name:		Lapszám/No of page: 5	Sz. lap/Pg No: 1	 KAPOSVÁRI VILLAMOSSÁGI GYÁR KFT.	
KTW-K4 EDF Szerelvényezett kapcsolóállomás		Lépték/Scale: 1:20			
S	O	P	Jelöletlen tűrések: Unmarked tolerance: ISO 2768 m	Cikkszám/Item number:	Rajzsám: Draw No: E-1313-1600
.	.	.	.	.	Törés/Revision:

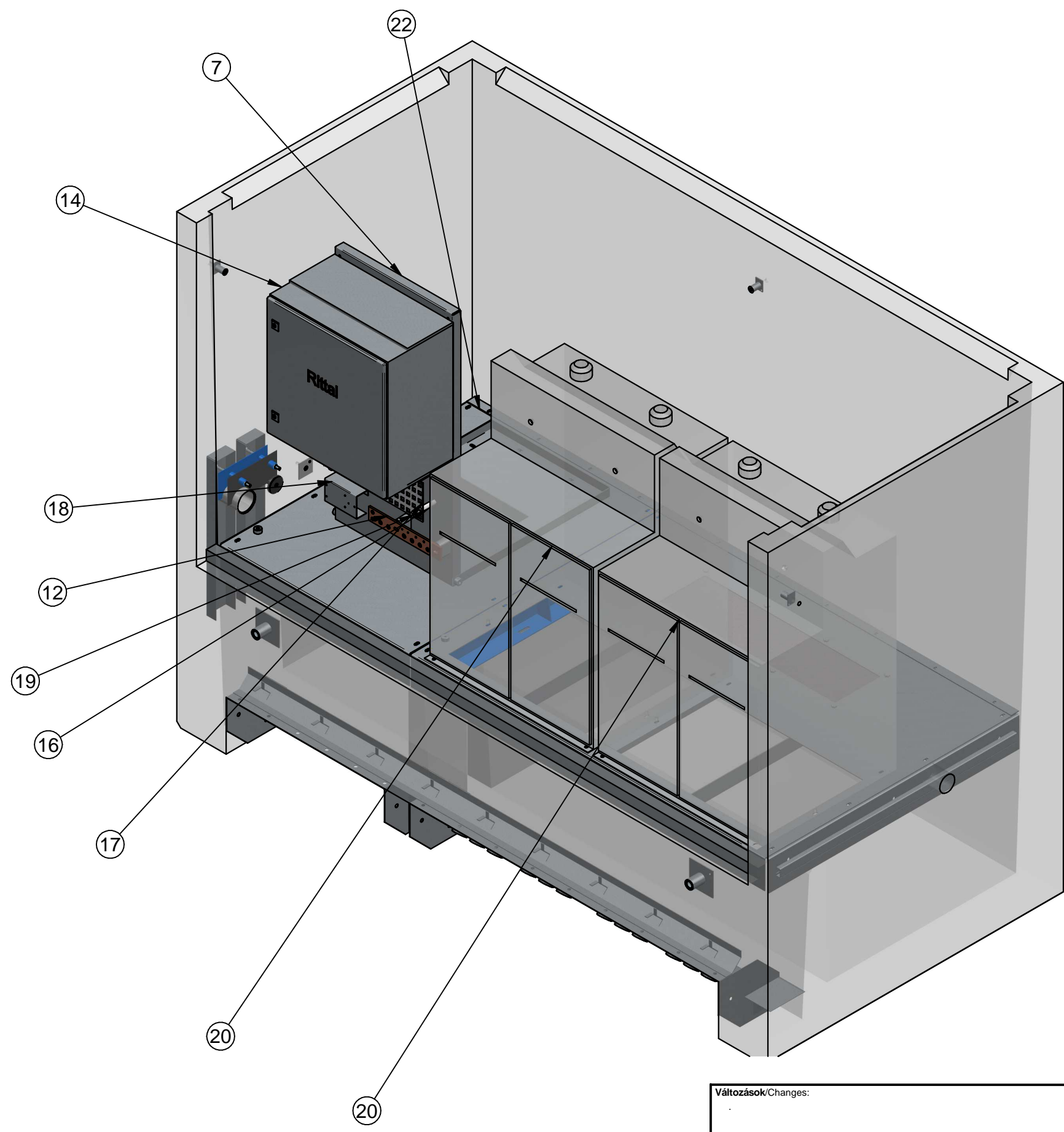
Állománynév: M:\muszakia\Adattar\1Dokumentációk\berendezés\Munkaszámok\2016\_Munkaszámok\_dok1-21\_KTW1313\_KTW-K4\_EDF-DÉÁSZ\_Késkemén\Rajzok\E-1313-1600\_Szerelvényezett\_kapcsolóállomás.asm




Változások/Changes:		Konstruktőr/Constructor: balatinczn 2016.05.17.		Ellenőr/Inspector:	
		Technológus/Technologist:		Jóváhagyó/Approving:	
Típus: Type: Megnevezés: Object name:		Lapszám/No of page: 5		Sz. lap/Pg No: 2	
KTW-K4 EDF Szerelvényezett kapcsolóállomás		Lépték/Scale: 1:16,67		 KAPOSVÁRI VILLAMOSSÁGI GYÁR KFT.	
Felületvédelem/Surface protection:		Tömeg/Mass (kg): 6957,270 kg			
Felület/Surface (dm2):		S		Törés/Revision:	
		O			
		P			
Jelöletlen tűrések: Unmarked tolerance: ISO 2768 m		Cikkszám/Item number:			

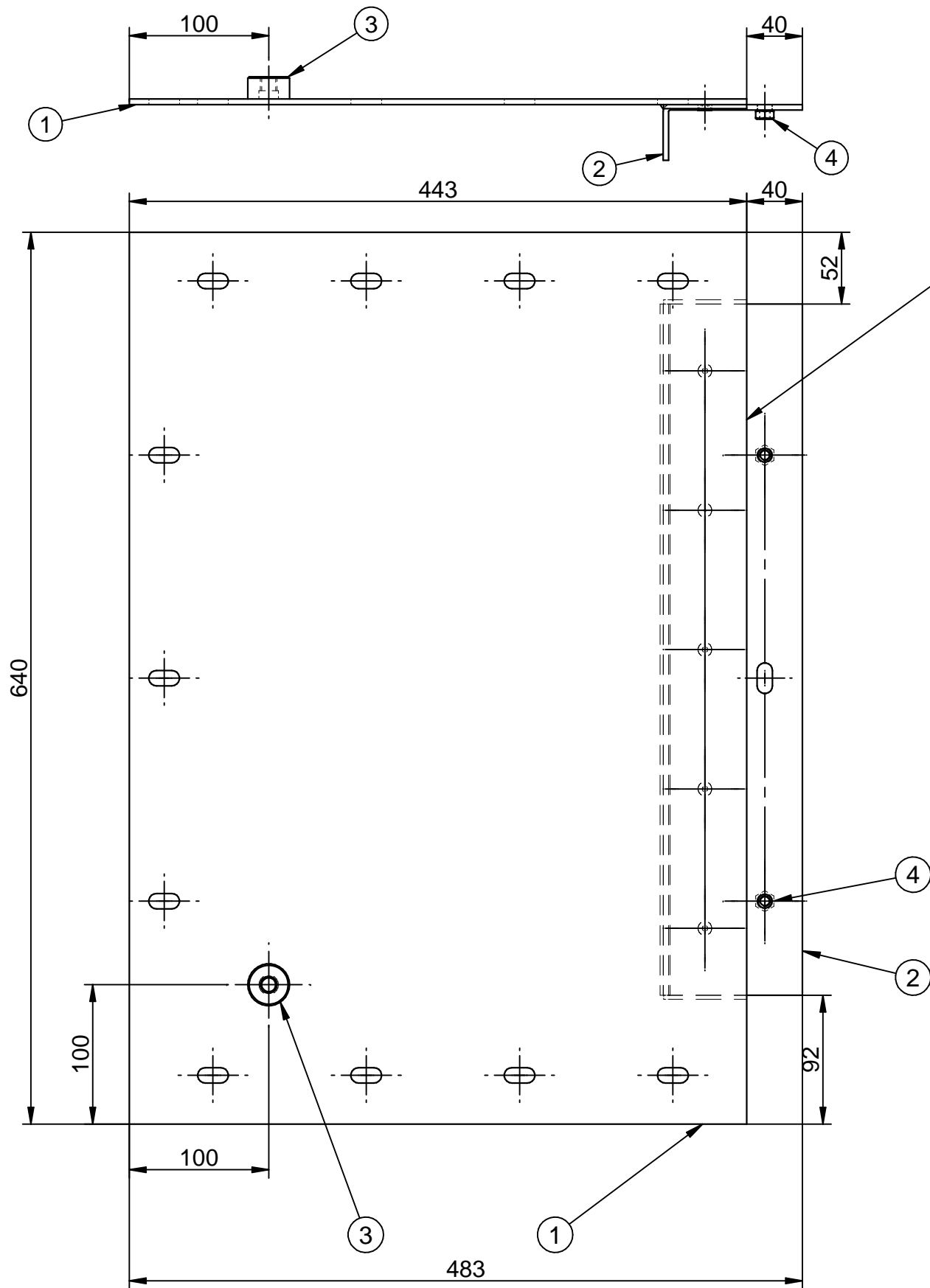


Állománynév: M:\muszakia\Adattar\1Dokumentációk\_berendezés\Munkaszámok\2016\_Munkaszámok\_dok1-21\_KTW1313\_KTW-K4\_EDF-DÉKÁSZ\_Késkemén\Rajzok\E-1313-1600\_Szerelvényezett\_kapcsolóállomás.dwg; E-1313-1600\_Szerelvényezett\_kapcsolóállomás.dwg

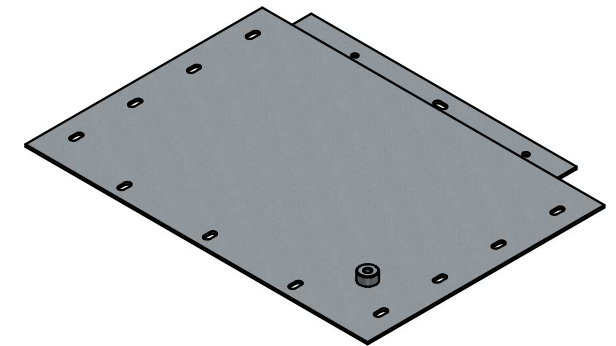
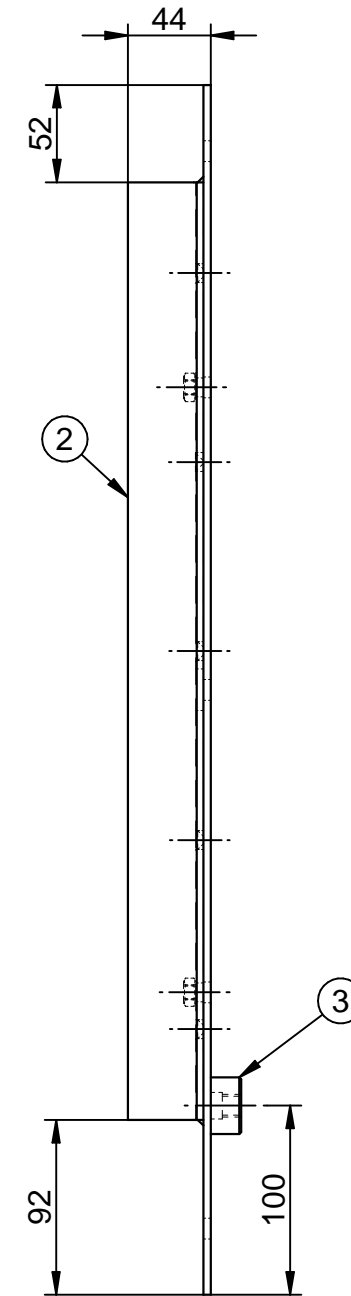


Változások/Changes:		Konstruktőr/Constructor: balatinchn 2016.05.17.		Ellenőr/Inspector:	
		Technológus/Technologist:		Jóváhagyó/Approving:	
Típus: Type: Megnevezés: Object name:		Lapszám/No of page: 5		Sz. lap/Pg No: 5	
KTW-K4 EDF Szerelvényezett kapcsolóállomás		Lépték/Scale: 1:1		 KAPOSVÁRI VILLAMOSSÁGI GYÁR KFT.	
Felületvédelem/Surface protection:	Tömeg/Mass (kg):	Felület/Surface (dm2):	S	O	P
.	6957,270 kg	.	.	.	.
Jelöletlen tűrések: Unmarked tolerance: ISO 2768 m			Cikkszám/Item number:		Rajzsám: Draw No: E-1313-1600
					Törés/Revision:
					.

Állománynév: M:\munkaszámok\berendezés\munkaszámok\2016\_Munkaszámok\dok1-21\_KTW\2472\_KTW-K4\_Polár-Sütő\_2\_Kecskemét\_02391Rajzok\E-2472-1651\_Mezőtakaró\_széles\_hegesztett.asm



A jelzett élen nem szabad hegeszteni.



Csatlakozó élek mentén,  
és a furatokon keresztül  
összehegeszt.

				2	4	Hl.anya	M8	DIN 934
				1	3	Földelőtuskó	M12-16	
				1	2	Merevítő	E-2472-1651-02	
				1	1	Mezőtakaró lemez	E-2472-1651-01	
05	04	03	02	01	Tét	Megnevezés	Rajzszám	Megjegyzés

Változások/Changes:		Konstruktor/Constructor: Balatincz Norbert 2017.05.08.		Ellenőr/Inspector: Lakatos Zoltán	
Típus: Type: Megnevezés: Object name:		Lapszám/No of page: 1		Számlap/Pg No: 1	
Felületvédelem/Surface protection: Porfestés RAL7032		Tömeg/Mass (kg): 11,006 kg		Felület/Surface (dm <sup>2</sup> ): 65,60	
Jelöletlen tűrések: Unmarked tolerance: ISO 2768 m		Cikkszám/Item number:		Rajzszám: Draw No: E-2472-1651	
S		O		P	
Kaposvári Villamosági Gyár Kft.		KVGY		Törés/Revision:	

