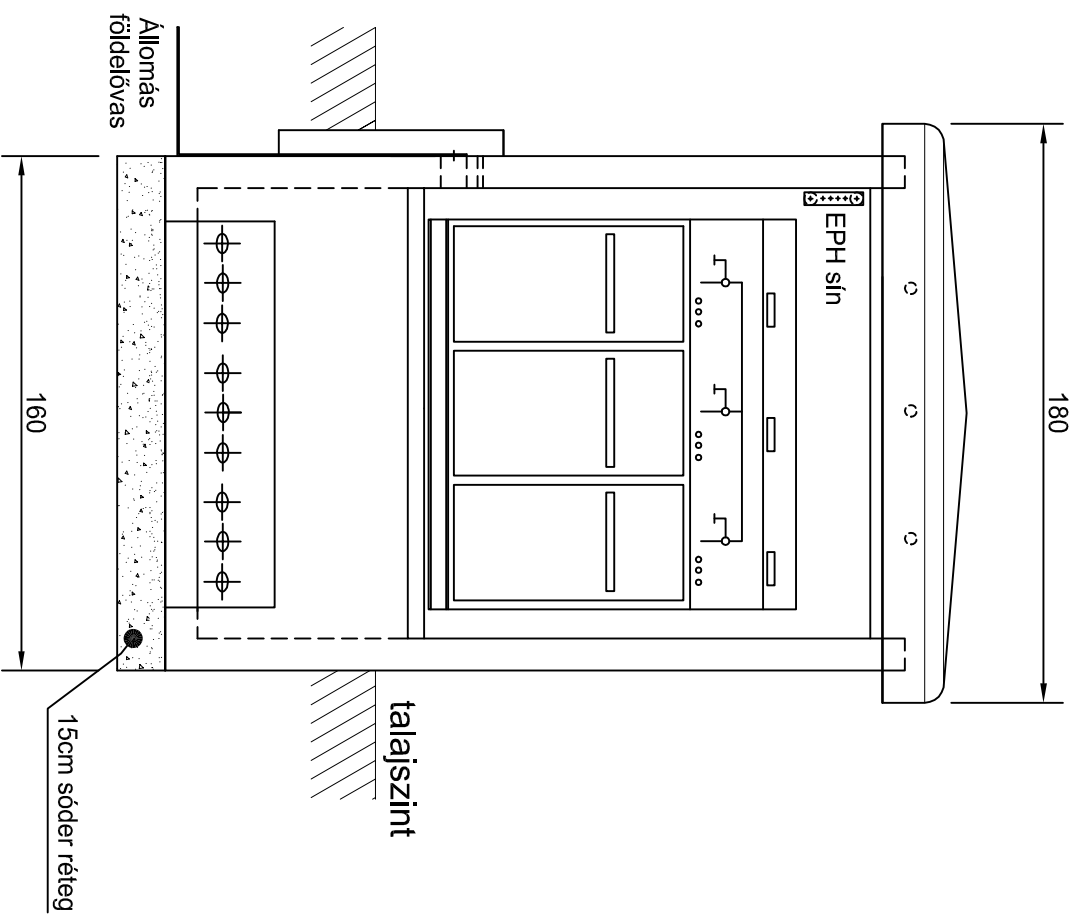


A RAJZ MEGNEVEZÉSE:		
KTW-K3 tip. Betonházas kapcsoló állomás zárt ajtóval		
KÉSZÍTETTE:	SZERKESZTŐ:	RAJZSZÁM:
KV/GY Kft. Kaposvár	Lakatos Zoltán	
DÁTUM:	RAJZOLO:	
2017.05.16.	Lakatos Zoltán	
		1. ábra



2 mezős KÉZI működtetésű berendezések:

RM6 NB-II

RM6 NB-DI

RM6 NB-BI

3 mezős KÉZI működtetésű berendezések:

RM6 NB-III

RM6 NB-IDI

RM6 NB-IBI

A RAJZ MEGNEVEZÉSE:

**KTW-K3 tip. Betonházas kapcsoló állomás
nyitott ajtóval**

KÉSZÍTETTE:

KV/GY Kft. Kaposvár

SZERKESTŐ:

Lakatos Zoltán

RAJZSZÁM:

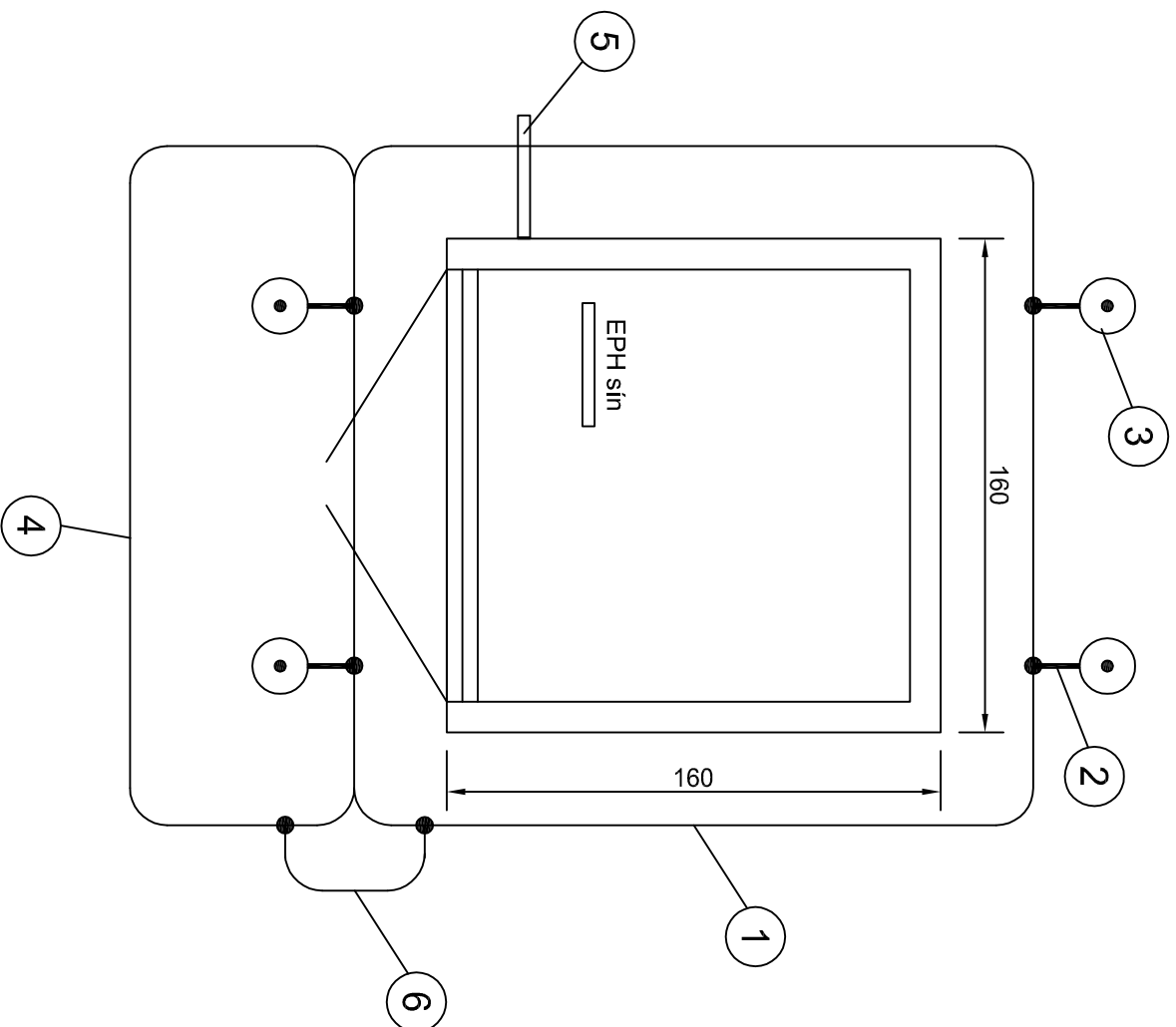
DÁTUM:

2017.05.16.

RAJZOLO:

Lakatos Zoltán

2. ábra



JELMAGYARÁZAT:

Állomáson kívüli földelőkör elemei

- ① Földelő keret Ø 14 mm köracél, fektetés 0,8 m mélyen
- ② 25x3mm-es laposacél
- ③ Rúd földelő, Ø 20 mm köracél, 2 m mély
- ④ Lépésfeszültség csökkentő keret (ajánlott), fektetés 0,3 m mélyen
- ⑤ Állomás földelővas (tartozék)
- ⑥ Keretösszekötő földelő

Állomáson belül EPH sínre csatlakoztatott földelő kábelek

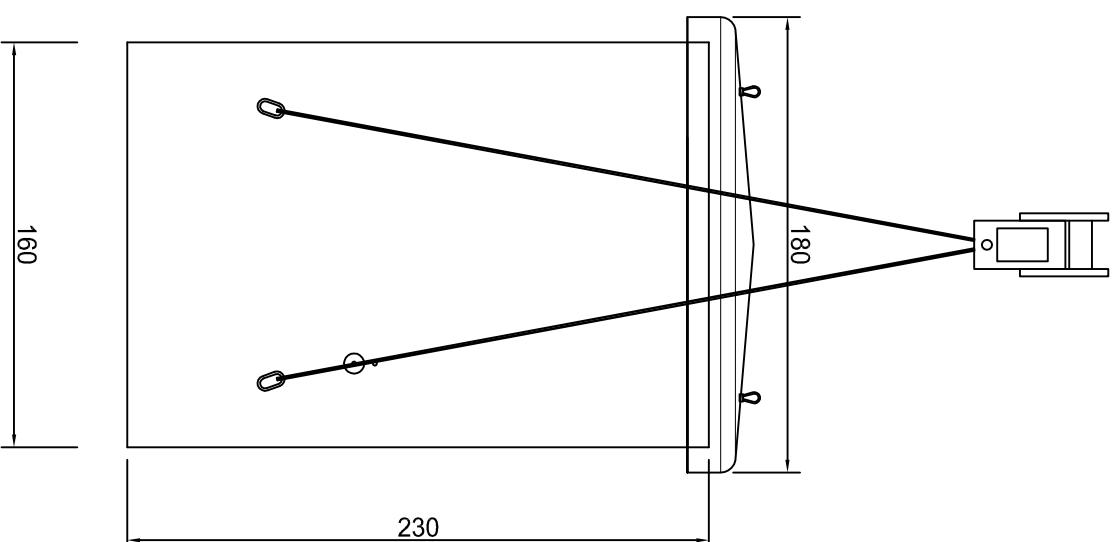
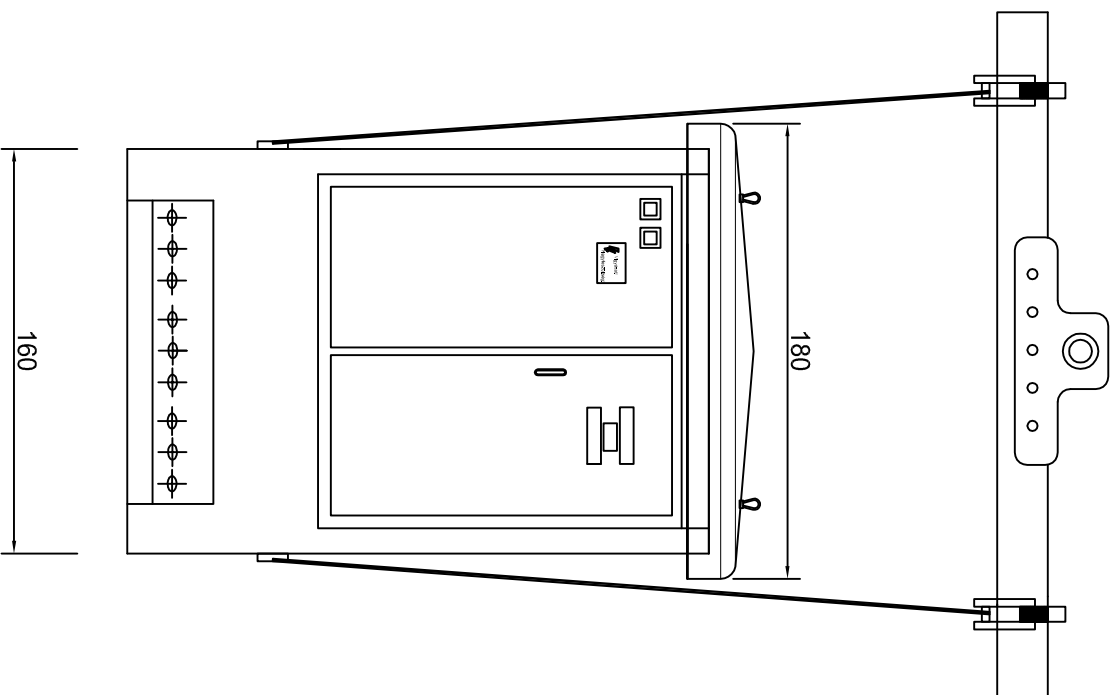
1. Haufftechnik földelő átvezető
2. Betonház
3. Schneider RM6 berendezés
4. Berendezés tartó

A földelési ellenállás max. 2 Ohm !

A RAJZ MEGNEVEZÉSE:

KTW-K3 tip. Betonházas kapcsoló állomás
külső - belső földelő hálózata

KÉSZÍTETTE:		SZERKESTŐ:		RAJZSZÁM:	
KV/GY Kft, Kaposvár		Lakatos Zoltán		3. ábra	
DÁTUM:		RAJZOLÓ:			
2017.05.16.		Lakatos Zoltán			



Szerelt állomás súlya (betonház + nyílászárók + berendezés + tartószerkezetek): 2,8 - 3,0 tonna

Tető súlya: 0,5 tonna

Emelőgerenda súlya: 0,5 tonna

Emelendő összes súly: 3,8 - 4,0 tonna

A RAJZ MEGNEVEZÉSE:

**KTW-K3 tipp. Betonházas kapcsoló állomás
emelési terve**

KÉSZÍTETTE:

KV/GY Kft. Kaposvár

SZERKESZTŐ:

Lakatos Zoltán

RAJZSZÁM:

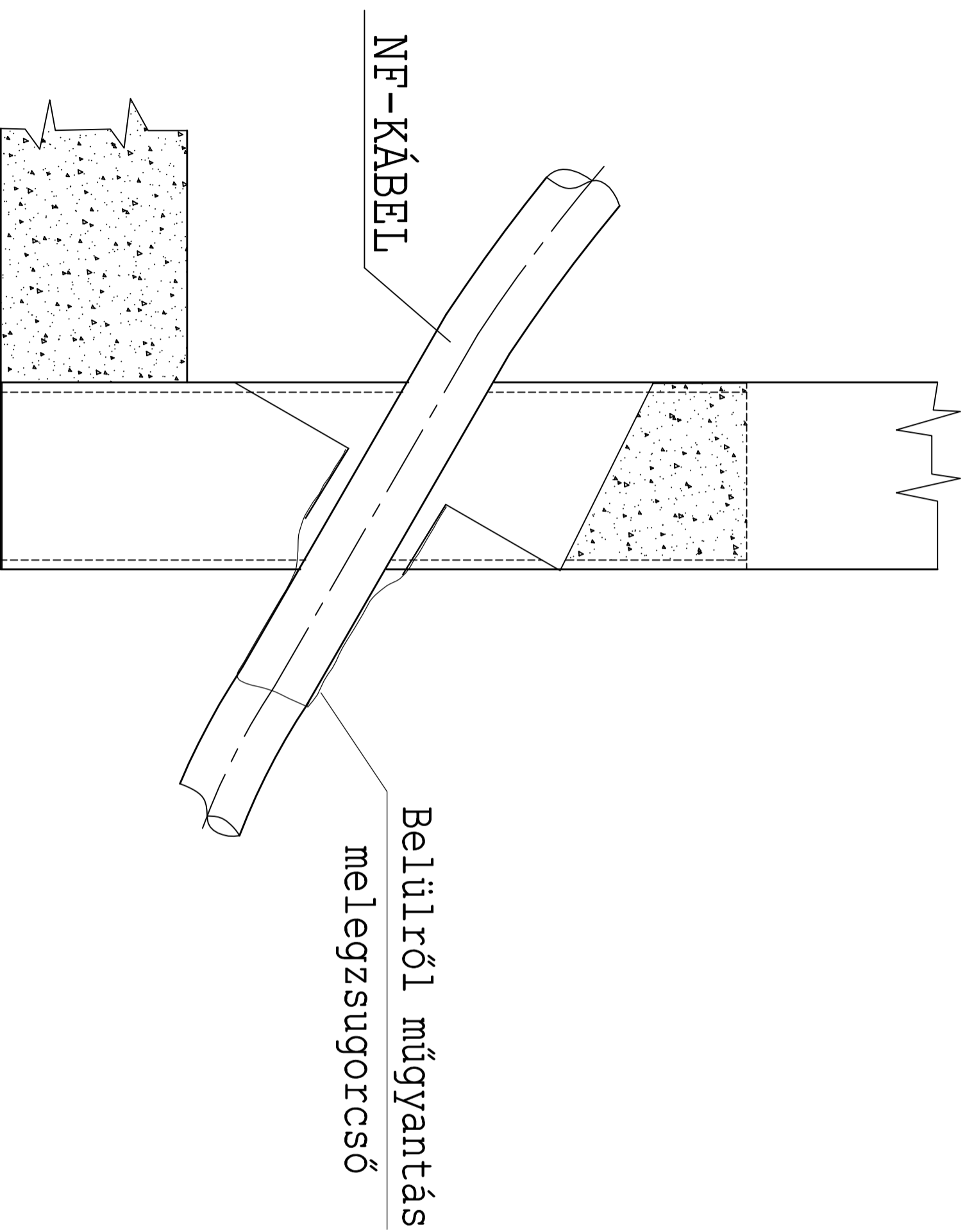
DÁTUM:

2017.05.16.

RAJZOLÓ:

Lakatos Zoltán

4. ábra



BEÖNTÖTT NF - KÁBELBEVEZETŐ
anyaga: korrózióálló acél

A RAJZ MEGNEVEZÉSE:

KTW-K3, -K4 tip. Betonházas kapcsoló állomás
KÖF kábelbevezetők tömítése

KÉSZITETTE:

KVGY Kft. Kaposvár

SZERKESZTŐ:

Lakatos Zoltán

RAJZSZÁM:

DÁTUM:

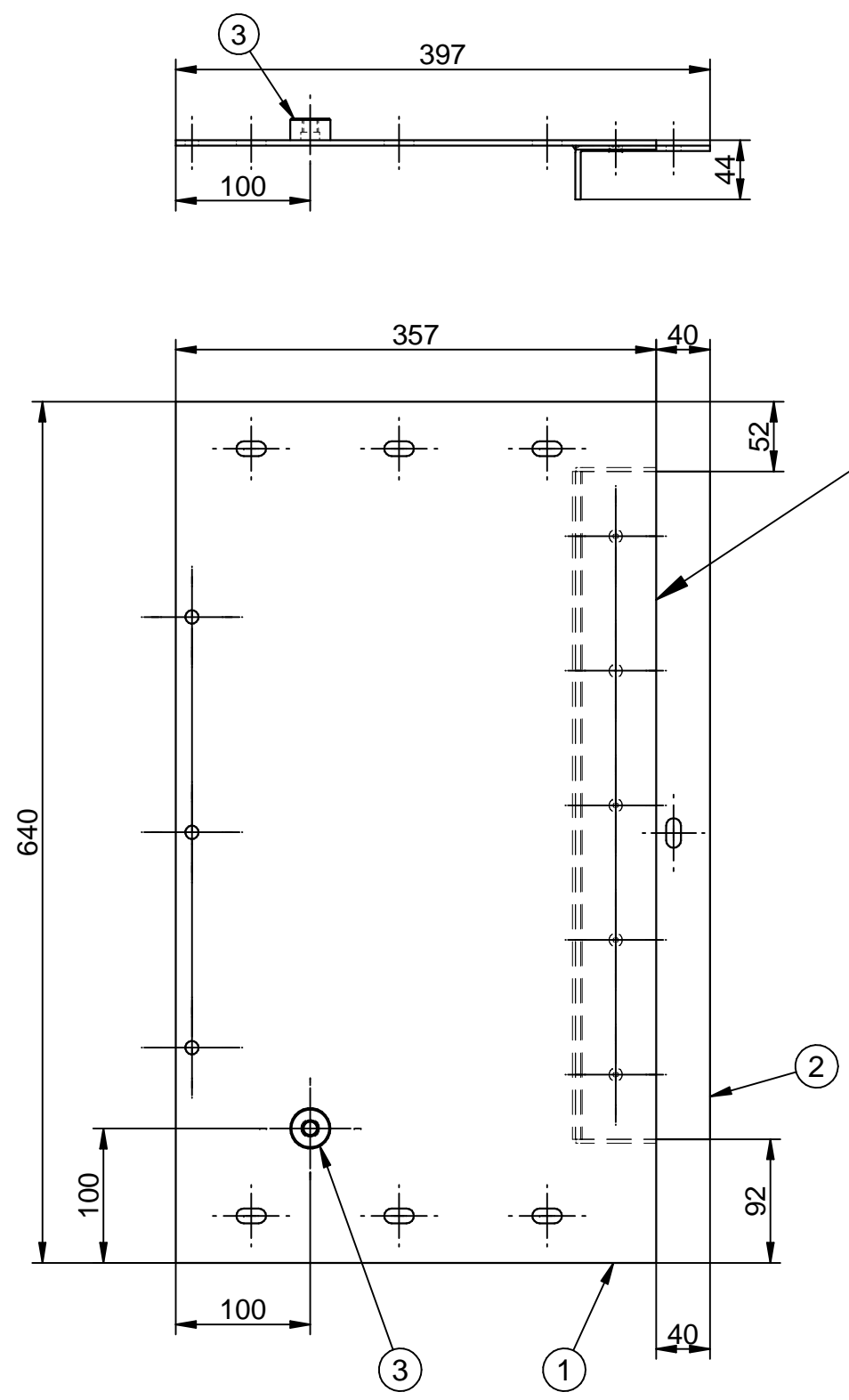
2021.08.30.

RAJZOLÓ:

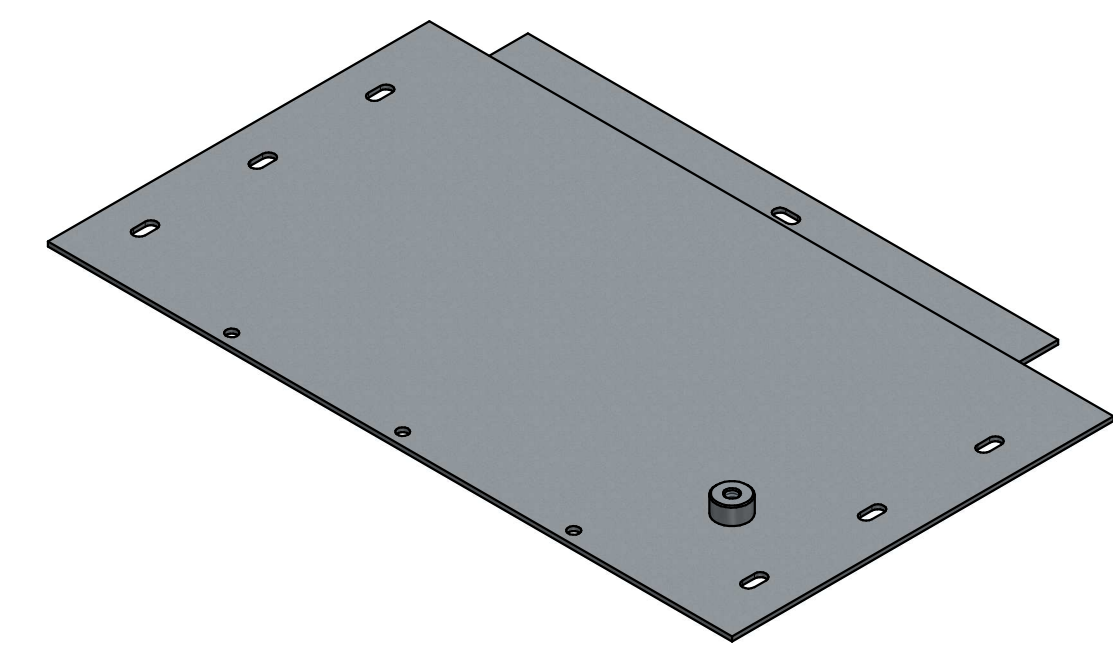
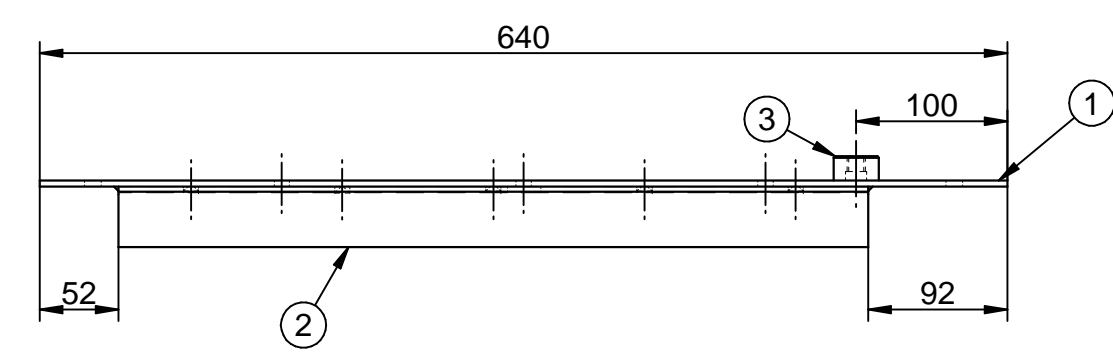
Lakatos Zoltán

9. ábra

Állománynév: M:\muszakia\Adattar\1Dokumentációk\berendezés\Munkaszámok\2016_Munkaszámok_dok1-21_KTW\2472_KTW-K4_Polár-Sütő_2_Kecskemét_02391Rajzok\E-2472-1652_Mezőtakaró_keskeny_hegesztett.asm



A jelzett élen nem szabad hegeszteni.



Csatlakozó élek mentén,
és a furatokon keresztül
összehegeszt.

				1	3	Földelőtuskó	M12-16		
				1	2	Merevítő	E-2472-1652-02		
				1	1	Mezőtakaró lemez	E-2472-1652-01		
05	04	03	02	01	Tét	Megnevezés	Rajzszám	Megjegyzés	
Változások/Changes:							Konstruktor/Constructor: Balatincz Norbert 2017.05.08.		Ellenőr/Inspector: Lakatos Zoltán
							Technológus/Technologist: Somodi Balázs		Jóváhagyó/Approving: Lakatos Zoltán
Típus: Type: Megnevezés: Object name:							KTW-1600 Mezőtakaró keskeny heg.		Lapszám/No of page: 1 Sz. lap/Pg No: 1 Lépték/Scale: 1:5
Felületvédelem/Surface protection: Porfestés RAL7032							Tömeg/Mass (kg): 9,302 kg		Felület/Surface (dm2): 54,52
S							O		P
Jelöletlen tűrések: Unmarked tolerance: ISO 2768 m							Cikkszám/Item number:		Rajzszám: Draw No: E-2472-1652
							Törés/Revision:		

