



KAPOSVÁRI VILLAMOSSÁGI GYÁR Kft.
Elektrotechnische Fabrik Kaposvár GmbH.
Electrotechnical Factory Kaposvár LTD.

H-7400 Kaposvár, Guba Sándor u. 38.
H-7401 Kaposvár, Pf.: 28.
UNGARN / HUNGARY

Tel.: 0036 (82) **508-200**
Fax: 0036 (82) **512-460**

E-mail: mail@kvgy.hu
Web: www.kvgy.hu

2021.november



KTW-2500 típusú

Külső kezelésű transzformátorállomás

Üzemeltetési dokumentáció

MŰSZAKI ADATLAP

Megrendelő: Gyártási szám:

Rendelési szám: Gyártási év:

Külső kezelésű betonházas transzformátorállomás:

Típus: **KTW-2500**

Beton ház gyártási száma:

Az állomás névleges feszültsége: /0,42 kV, teljesítménye: 2500 kVA

Fővállalkozó és végszerelő: Kaposvári Villamossági Gyár Kft

Beépített villamos berendezések:

Középfeszültségű kapcsolóberendezés:

Gyártó:

Típus:

Gyártási szám:

Névleges feszültség: 24 kV

Névleges áram: 630 / 200 A

Kioldó feszültsége: 230 Vac

Kisfeszültségű elosztóberendezés:

Gyártó: Kaposvári Villamossági Gyár Kft.

Típus: KEB-4000 tip. Kisfeszültségű elosztó berendezés

Névleges feszültség: 400/230 V

Névleges áram: 4000 A (50 kA/1 sec)

Betápláló egység:

Gyártó:

Típus:

Gyártási szám:

Erőátviteli leágazások:

Készülékei:dbgyártm. típ. A

.....dbgyártm. típ. A

Fázisjavító kondenzátor: kVAr

Áramváltó beépítve:

Fogyasztásméréshez előhuzalozva:

MINŐSÉGI BIZONYÍTVÁNY

Az állomásra kiadott, a típus jószágát igazoló VEIKI certifikát száma: -

A kisfeszültségű elosztóberendezés-család MEEI bizonylatának száma: M1 2792002 01

Elvégzett darabvizsgálatok:

Tr. csatlakozó kábel vizsgálati jkv. száma:

Kisfeszültségű elosztón 3 kV 50 Hz 1 perc

Segédáramkörön 2 kV 50 Hz 1 perc

A KTW-2500 transzformátorállomás az elvégzett szemrevételezés, gyári működési, áramút vizsgálatok és feszültségpróbák alapján az MSZ 2364, MSZ 1585, MSZ EN 61439 szabványok és az MSZ EN 62271-202 termékstandard előírásainak megfelel.

Az állomás úgy lett kialakítva, hogy kielégíti a biztonságos munkavégzés feltételeit az 1993 évi XCIII a munkavédelemről szóló törvény és az 5/1993 (XII.26) MüM rendelete szerint. Felhívjuk a figyelmet, hogy ezen jogszabályok utasításait a telepítés, üzembe helyezés és üzemeltetés során a területileg illetékes áramszolgáltatók speciális előírásaival egyetemben be kell tartani.

Kaposvár,

.....
KVGY Kft

Az állomásra a szállító az üzembe helyezéstől számított 24 hónap garanciát vállal.

Figyelem!

A tervezési, rendelési dokumentáció a transzformátorállomások összes lehetséges változatát magába foglalja.

A konkrét kialakítást az állomásban elhelyezett egyvonalas rajz tartalmazza. A transzformátor nem tartozéka az állomásnak, azt külön kell rendelni.

Reklamáció:

Kaposvári Villamossági Gyár Kft. Minőségbiztosítási osztály

7400 Kaposvár, Guba Sándor u. 38.

7401 Kaposvár, Pf. 28.

Tel.: 82/508-216

Fax: 82/512-460

E-mail: reti.peter@kvgy.hu

TARTALOMJEGYZÉK

MŰSZAKI ADATLAP	2. oldal
MINŐSÉGI BIZONYÍTVÁNY	3. oldal
1. MŰSZAKI LEÍRÁS	6. oldal
1.1. Az alkalmazás feltételei	6. oldal
1.2. Műszaki adatok	6. oldal
1.2.1. Fő adatok	6. oldal
1.2.2. Villamos jellemzők	6. oldal
1.2.2.1. Transzformátorállomás jellemzői	7. oldal
1.2.2.2. Középfeszültségű berendezés funkciók szerinti csoportosítása	7. oldal
1.2.2.3. Kisfeszültségű elosztó berendezés elvi részegységei	8. oldal
1.3. Szerkezeti felépítés	9. oldal
1.3.1. Betonház	9. oldal
1.3.1.1. Az építmény leírása	9. oldal
1.3.1.2. Az építmény funkcionális jellemzői	9. oldal
1.3.2. Középfeszültségű berendezés	10. oldal
1.3.3. Transzformátorok	11. oldal
1.3.4. Kisfeszültségű elosztó berendezés	11. oldal
1.3.4.1. Vasszerkezet, korrózióvédelem, esztétikai megjelenés	11. oldal
1.3.4.2. Az elosztó főbb részegységei	11. oldal
1.3.5. Földelések	12. oldal
1.3.6. Szellőzés	13. oldal
1.3.7. Biztonsági feliratozás, táblák	13. oldal
1.3.8. Csomagolás, szállítás, emelés	13. oldal
2. EMELÉSI UTASÍTÁS	14. oldal
2.1. Emelési Utasítás hatálya	14. oldal
2.2. A KVGY Kft. telephelyén végzett emelés	14. oldal
2.3. Emelés a megrendelő által megadott telepítési helyszínen	14. oldal
2.4. Az emelés vázlatos rajza	18. oldal
2.5. Az emelésre vonatkozó felirati táblák	19. oldal
3. TELEPÍTÉSI ELŐÍRÁSOK	20. oldal
3.1. Bizt. technikai, munkavédelmi előírások a telepítéshez	20. oldal
3.2. Átvételi ellenőrzés	20. oldal
3.3. Szállítás, daruzás, tárolás	20. oldal
3.4. Alapozás, földmunka	21. oldal

3.5.	Telepítés- állomáson belüli tevékenységek	21. oldal
3.5.1.	Transzformátor beemelése	21. oldal
3.5.2.	Transzformátorcsatlakozó kiefeszültségű kábelek bekötése	21. oldal
3.5.3.	Transzformátorcsatlakozó nagyfeszültségű kábelek bekötése	22. oldal
3.5.4.	A transzformátor földelése	22. oldal
3.5.5.	Transzformátorvédelem bekötése	22. oldal
3.5.6.	Betonháztető ráemelése	22. oldal
3.6.	Hálózati csatlakozások	23. oldal
3.6.1.	Nagyfeszültségű földkábelek bekötése	23. oldal
3.6.2.	Kiefeszültségű földkábelek bekötése	23. oldal
3.6.3.	Állomás külső földelő hálózata	23. oldal
3.7.	Üzembe helyezés	24. oldal
4.	KEZELÉSI UTASÍTÁS	25. oldal
4.1.	Általános előírások	25. oldal
4.2.	A közepfeszültségű berendezés üzemeltetése	25. oldal
4.3.	A kiefeszültségű berendezés üzemeltetése	25. oldal
4.3.1.	Biztonságtechnikai, munkavédelmi, tűzrendészeti előírások	26. oldal
4.3.2.	A kezelőszemélyzet által végezhető üzemszerű kapcsolások	26. oldal
4.3.3.	Műszaki állapot ellenőrzése	26. oldal
4.4.	Karbantartás	27. oldal
4.4.1.	Biztonságtechnikai, munkavédelmi előírások a karbantartáshoz	27. oldal
4.4.2.	Időszakos karbantartás	27. oldal
4.4.3.	A karbantartáshoz szükséges eszközök és anyagok	27. oldal
4.5.	Transzformátor cseréje, primer berendezés cseréje	28. oldal
4.5.1.	Transzformátor cseréje	28. oldal
4.5.2.	Primer berendezés cseréje	29. oldal
5.	ÜZEMELTETÉSI NAPLÓ	29. oldal
6.	TARTOZÉKOK, KEZELŐELEMÉK	30. oldal
7.	ÁBRAJEGYZÉK	30. oldal

1. MŰSZAKI LEÍRÁS

1.1. Az alkalmazás feltételei

A KTW-2500 típusú külső kezelésű transzformátorállomás fő alkalmazási területe az ipari létesítmények energiaellátása, fogyasztói kialakításban. A transzformátorállomás villamosan készre szerelve kerül ki az összeszerelő üzemből, így a telepítés helyszínén csak a transzformátort kell az állomásba beszerezni.

A KTW transzformátorállomás olyan helyekre építhető be, ahol kábeles táplálása megoldható, a hálózat névleges feszültsége, ill. zárlati teljesítménye nem haladja meg a műszaki adatokban közzétett értékeket, továbbá az állomás a jelen dokumentumban előírtaknak megfelelően telepíthető.

1.2. Műszaki adatok

1.2.1. Fő adatok:

Típus	KTW-2500
Tr. állomás hosszúsága:	450 cm
Tr. állomás szélessége:	215 cm
Magasság (talajszint felett, tetővel)	230 cm
Mélység (talajszint alatt)	85 cm
Ház súlya (üresen)	9,5 t
Villamosan készre szerelt állomás súlya:	11 - 12 t
Tető súlya:	2 t
Transzformátorkamra mérete: szélesség x hosszúság magasság	195 x 291 cm 275 cm

A KTW-2500 tip. transzformátor állomás fő méreteit az 1....3. sz. ábrák mutatják.

1.2.2. Villamos jellemzők:

Az állomásba behelyezett kapcsolási rajz mindig a tényleges állapotot tartalmazza, ill. a jelen üzemeltetési dokumentáció általános érvényű adatszolgáltatásait kiegészítő állomás bizonylatok és a középvezetési kapcsoló berendezés használati utasítása is a tényleges kiépítésnek felel meg.

1.2.2.1. Transzformátorállomás jellemzői:

Típus	KTW-2500	
Névleges teljesítmény	2500 kVA	
Max. transzformátor veszteség (Eco TIER1)	23750 W	
Szellőzés osztálya	n. a.	
Zajszint (transzformátor típus)	60 dB(A)	
Névleges feszültség	12/0,4 kV vagy 24/0,4 kV	
Névleges áram	primer	630 A
	szekunder	4000 A
Termikus határáram (1sec)	primer	16 kA
	szekunder	40 kA
Ívállóság (A és B megközelítés - 1 sec) IEC:	(16 kA / 1 sec)	
Védettség	IP 33D	

1.2.2.2. Középfeszültségű berendezés funkciók szerinti csoportosítása

A KTW-2500 betonházas transzformátorállomás többféle típusvizsgált, SF6 gázszigetelésű fémtokozott primer berendezéssel szerelhető.

Preferált gyártmány a Schneider gyártmányú RM6 tip. berendezés család tagjai.

Végponti kivitelű transzformátor állomás esetén:

- 1 mezős RM6-I típusjelű berendezéssel,
- 1 mezős RM6-D típusjelű berendezéssel,
- 1 mezős RM6-D típusjelű berendezéssel + NER-24/m tip. fogyasztásmérő mezővel,
- 2 mezős RM6-DI típusjelű berendezéssel,
- 2 mezős RM6-DI típusjelű berendezéssel + NER-24/m tip. fogyasztásmérő mezővel.

Hálózatra felfűzhető transzformátor állomás esetén:

- 3 mezős RM6-IDI típusjelű berendezéssel,
- 4 mezős RM6-IIDI típusjelű berendezéssel,
- 4 mezős RM6-DIDI típusjelű berendezéssel.

Ahol

- az „I”-jelű mezők a vonali terhelés szakaszoló kapcsolós mezők,
- a „D”-jelű mezők a transzformátor leágazási megszakító mezők. Ez utóbbiak VIP 45/400 elektromos védelmet, MX 230Vac munkaáramú kioldót tartalmaznak.

Ettől eltérő KÖF oldali konfiguráció esetén egyedi transzformátor állomás szükséges, ahol a KÖF kapcsolótér kialakítása a kívánt villamos konfigurációkat is be tudja fogadni.

Ezek az esetek minden esetben a ház méretének növelésével járnak. Jelen üzemeltetési dokumentáció a standard kivitelű és méretű transzformátor állomást mutatja be.

A transzformátorállomásba beépítésre kerülő középfeszültségű kapcsoló berendezés típusa mindig Megrendelővel történt egyeztetés után kerül meghatározásra.

Valamennyi kapcsoló berendezés minden mezőben egy-egy földelő kapcsolóval is rendelkezik. Külön igényre a berendezés vonali és megszakító mezői elláthatók motoros hajtással is.

A beépített kapcsoló berendezésekről bővebb műszaki adatokat a készülékek saját ismertetőiben, lehet találni. Ez vonatkozik a villamos és mechanikus paraméterekre, kezelésre, üzemeltetésre, karbantartásra.

1.2.2.3. Kisfeszültségű elosztó berendezés elvi részegységei

A KTW-2500 típusjelű betonházas transzformátorállomásba a KEB-4000 típusjelű, egyedi kialakítású, nyitott kivitelű, célorientált konstrukciós kialakítású kisfeszültségű elosztó berendezés kerül beépítésre.

A szekunder oldali betáp főkapcsoló általában egy 4000 A-es megszakító készülék. Preferált gyártmány a Schneider gyártmányú Masterpact MTZ2 40 H1 típusú ($I_n=4000A$) megszakítója, Micrologic 2.0E tip. elektronikus védelemmel, MX 230Vac munkaáramú kioldóval, kézi működtetéssel, segédérintkezőkkel. Külön igényre a megszakító motoros hajtással is ellátható.

A leágazó áramkörök jellemző készüléke az NH2/400A-es, az NH3/630A-es típusnagyságú függőleges elrendezésű, fázisonként működtethető kapcsolható biztosító. Preferált gyártmányok az EFEN termékei.

A kisfeszültségű berendezés részét képezi a transzformátor állomás segédüzemi elosztója, ami alapkivitelben leginkább a kezelőterek világítása, dugaszoló aljzat, transzformátor védelem áramköreit tartalmazza.

Az elosztó berendezés fontosabb műszaki adatai:

Típus:	KEB-4000 Kisfeszültségű elosztó berendezés
Névleges üzemi feszültség (U_e):	400/230 V, 50 Hz
Névleges szigetelési feszültség (U_i):	690 V; 50 Hz
Lökőfeszültség állóság (U_{imp}):	8 kV
Betáplálás névleges árama (I_n):	4000 A
Névleges rövid idejű határáram (I_{cw}):	n. a.
Névleges rövid idejű határáram csúcs (I_{pk}):	n. a.
NH2/NH3 biztosítós készülékek névleges árama:	400 A / 630A
NH2 készülékek maximális darabszáma:	16 db
NH00 készülékek száma:	1 db
Védettség:	IP10
Védettség betétcsere közben:	IP10
Érintésvédelem:	TN-C

1.3. Szerkezeti felépítés

A KTW típusjelű külső kezelésű betonházas transzformátorállomás család az alábbi szerkezeti egységekre tagozódik:

- betonház
- középvezettségű berendezés
- transzformátor
- kisvezettségű berendezés

1.3.1. Betonház

1.3.1.1. Az építmény leírása

Az előre gyártott vasbeton trafóház 4 oldalfallal, alaplemezzel és födémmel határolt síklapú vasbeton térelemmé alakított szerkezet.

A födém (tető) mind a négy oldala felé enyhén lejtős, átlagosan 8 cm falvastagságú, anyagában is szigetelt sátozott tető.

Az oldalfalak 10 cm vastagsággal készülnek, kívül-belül síkfelületűek. Az oldalfalak síkjában illeszkednek a transzformátorállomás belső tereinek kifelé nyitható ajtói: kisvezettségű és nagyvezetőségű tér kétszárnyú ajtóval, míg a transzformátorkamra egyszárnyú ajtóval nyitható, hozzáférést engedve a kezelő személyzet számára.

Az oldalfalak és a talplemez tartószerkezeti szempontból sarokmerv, víztartási szempontból víz- és olajálló, elektromos szempontból pedig galvanikusan összekötött (acélhálók összekötése) kapcsolattal készülnek. A talplemez 10 cm vastagságú anyagában vízszigetelt vasbeton síklemez, aminek mind a négy oldalánál gyártáskor összeépül a határoló falakkal. Az alaplemez, valamint az oldalfalak haránt irányú merevítése céljából 2 db 8 cm vastagságú vasbeton válaszfal is kialakításra kerül.

Az oldalfalak hosszú élettartamú törtfehér (RAL 9010) nemes vakolattal vannak ellátva.

A tető és az ajtók azonos színre vannak festve. Preferált szín: betonszürke (RAL 7023).

A teljesen elkészített vasbeton elem fogadja a primer és szekunder oldali elektromos szerelvényeket a középső térrész pedig a transzformátort.

Az elektromosan teljesen összeszerelt, üzemben kipróbált transzformátor állomás tetővel együtt kerül kiszállításra a telepítéshez. A tető alátámasztási helyein 1 cm vastag gumilemez van felszerelve az oldalfalak felső peremén.

1.3.1.2. Az építmény funkcionális jellemzői

A vasbeton **térelem** talajba süllyesztett része több funkciót lát el:

- biztosítja a kábelek bevezetését

a *középvezetőségű* oldalon a kábelbevezetés céljára szolgáló Ø 56 mm belső átmérőjű, 60 mm hosszú KOR csőcsonk kerül beépítésre. Szakszerű tömítés kialakítása esetén az átvezetők víz-záró tömítést biztosítanak.

a *kisvezetőségű* oldalon egy nyitott ablak biztosítja a változatos számú és méretű kábel bevezetését és a külső földelő hálózathoz való csatlakozást.

- biztosít egy primer expandáló teret a középvezetőségű berendezés alatt (a belső hiba/íves zárlat esetén keletkező nyomáshullám csökkentésére)

- lehetővé teszi a transzformátor részleges besüllyesztését a talajszint alá,

- a transzformátor alatti rész olajteknőként funkcionál - olajzáró bevonattal.

A betonház szerves részét képezik

- a közép és kiefeszültségű berendezések tartószerkezetei,
- a primer kábeltér és a transzformátorkamra közötti szűrő (expandáló és hűtő rács),
- a transzformátorkamrát határoló válaszfalak és
- a belső földelési rendszer, melyek a villamos szerelés során kerülnek beépítésre.

Az acélszerkezetű **ajtók** hosszú élettartamát acél alapanyag galvanikus horganyozása és a műanyag porszórás alkalmazása garantálja.

Az ajtók 3-pontos zárszerkezettel vannak ellátva, és a beépített félcilinderek különböző kulcsokkal zárhatók (U, lapos biztonsági, 5,5 mm él hosszúságú háromszög profilú).

Az automatikus ajtóhatárolók az ajtók felső élén vannak elhelyezve.

A transzformátorkamra **szellőzését** a kiefeszültségű tér ajtók alsó részén, valamint a transzformátorkamra falába beépített szellőző ablakon keresztül, a transzformátor alá bevezetett hideg levegő biztosítja, amely a tető alatt kialakított felső szellőző nyílásokon keresztül távozik.

A szellőzőnyílásokon elhelyezett sziták biztosítják az IP 33D védeltséget, és megakadályozzák a darazsak bejutását.

1.3.2. Középfeszültségű berendezés

A KTW-2500 tip. transzformátor állomásban a legkorszerűbb, SF6 szigetelésű középfeszültségű kapcsoló-berendezések (pl. Schneider) kerülnek alkalmazásra. Az ebből következő legfontosabb előnyök:

- a hazai igényeket teljesen kielégítő műszaki paraméterek,
- a csúcstechnológiák alkalmazása miatt nagy megbízhatóság, nagyfokú karbantartási igénytelenség, vagy teljes karbantartás-mentesség (élettartamra lezártak), magas kapcsolási élettartam,
- külső tényezők (légnedvesség, párasódás, porosodás) iránti érzéketlenség,
- kis méretek, korszerű kábelcsatlakozások,
- biztonságos kezelés, feszültségkémlés (beépített kapacitív feszültségosztók),
- távjelzési, távműködtetési (motoros hajtás), zárlatjelzési lehetőség (opcióként),
- A primer berendezések egyik csoportjában a transzformátor leágazási készülékek megszakítók, ahol a transzformátorleágazás védelmét a külső energiaforrást nem igénylő elektronikus védelmek látják el.

A KÖF kapcsoló berendezést a transzformátor primer kapcsaival összekötő, darabvizsgálaton megfelelt, minősített kábelszakaszok a transzformátorállomásba be vannak építve, azok az állomás szerves részét képezik.

A vonali földkábelek készüléktől függetlenül az alapkiépítésben egységesen DIN 47636 szerinti készülékátvezetőre M16 csavarral csatlakozandók.

A vonali kábelvégelezők a készülékismertetőik ajánlásai szerint, - a feszültség szintet is figyelembe véve - több megoldás közül választhatók ki, a javasolt típus: Raychem POLT végelezőre RICS burkolat.

1.3.3. Transzformátorok

A transzformátorkamra méretei a mai modern Ecodesign jellegű, hermetikusan zárt kivitelű olajos transzformátorok méreteihez vannak illesztve. Beépíthető minden olyan transzformátor, melynek méretei annál nem nagyobbak, illetve veszteségük nem haladja meg a műszaki adatok táblázatában megadott értéket.

A transzformátort vagy az állomás szállítója (KVGY) vagy a Megrendelő biztosítja, és csak a telepítés helyszínén kerül beépítésre az állomásba, mivel a komplett állomás transzformátorral együtt nem szállítható és nem emelhető!

Az állomás tartozéka a kamrába beszerelésre kerülő transzformátortartó bakok (rezgés csillapítási funkcióval), amiknek távolsága egy adott tartományon belül állítható - gyakorlatilag az összes Magyarországon forgalomban lévő transzformátortípushoz illesztve.

A kis és nagyfeszültségű transzformátor csatlakozó kábelek transzformátor felőli csatlakozó végei a transzformátor típusának megfelelően kerülnek kialakításra.

Csatlakozás szempontjából hagyományos transzformátorok esetén kábelsarus, csavaros csatlakozási mód kerül kialakításra.

1.3.4. Kisfeszültségű elosztó berendezés

A kisfeszültségű elosztó berendezés felépítését az állomás alkalmazhatósága határozza meg. Főbb paramétereit a táblázat foglalja össze. Alapkiépítésben a kisfeszültségű elosztó berendezés három részre tagolódik, de tényleges felépítését, kialakítását, készülékezését mindig a konkrét vevői igények határozzák meg.

1.3.4.1. Vasszerkezet, korrózióvédelem, esztétikai megjelenés

A berendezés vasszerkezetének minden eleme $v = 3$ acéllemezből készül hegesztett kivitelben.

A vasszerkezeti váz és szerelvényeinek összeállítása, valamint a segédüzemi panel beszerelése a berendezés felső részébe csavaros rögzítéssel történik.

A keretszerkezet és a segédüzemi panel, valamint az összes opciós tétel fémszerkezete esztétikus megjelenést biztosító RAL 7032 kavicsszínű színű porfestéses bevonatot kap.

A berendezések kábeltartói $v = 4$ acéllemezből készült L idomok, galvanikus horgany felületvédelmi bevonattal.

1.3.4.2. Az elosztó főbb részei

a.) **A betáplálás** az elosztó bal oldali részén hátulról, a transzformátor kamrába átvezetett 3F+PEN sínrendszeren keresztül történik, amikre a transzformátor szekunder kapcsára csatlakozó kábelek kábelsarus csatlakozási móddal csatlakoznak.

2500 kVA-es transzformátor teljesítmény esetén fázisonként (és PEN vezető) 8 db 240 mm^2 keresztmetszetű réz kábelér bekötése szükséges, kábelsarus csatlakoztatási móddal.

A fázisonkénti 8 db réz kábel eret 8 db $1 \times 240 \text{ mm}^2$ keresztmetszetű 1 erű, kettős szigetelésű NSGAFőu típusú réz gumikábel bekötése jelenti.

Az elosztó betáp részében célszerűen egy 4000 A-es kisfeszültségű megszakító kerül beépítésre. Preferált készülék a Schneider Electric gyártmányú Masterpact MTZ2 40 H1 típusjelű, 4000 A-es névleges áramerősségű kisfeszültségű megszakítója, és annak egyéb opcionális változatai. Általánosságban a főbb jellemzői: fix beépítési mód, kézi működtetés, Micrologic 2.0E elektronikus védelem, MX 230Vac kioldó.

Ettől eltérő igény is megvalósítható, a végleges kialakítás mindig megfelel a konkrét tervezői elképzeléseknek vagy megrendelő igényének.

A betáplálási részben gyárilag kifestültségű áramváltók nem kerülnek beépítésre, erre való igényt külön megrendeléskor jelezni kell. Áramváltó beépítése esetén a táblaműszerek a segédüzemi panelra szerelt műszertokba kerülnek beépítésre.

b.) **A leágazási mezőben**, gyakorlatilag az elosztó teljes szélességében kerülnek beépítésre erőátviteli leágazási célra az EFEN gyártmányú NH2/400A-es vagy NH3/630A-es függőleges elrendezésű, pólusonként működtethető szakaszolókapcsoló-biztosítók, ideális kábelcsatlakozási lehetőséggel. Az alap kiépítés maximálisan 16 db NH2 vagy NH3 készüléket tartalmazhat. Kevesebb NH készülék beépítése esetén a gyűjtősínen ki nem használt kapcsolóhelyek, - a sínek véletlen érintése ellen – műanyag lappal takarva vannak. Az erőátviteli leágazásokban lévő kapcsolókra négyvezetékes kábelek maximum 240 mm² keresztmetszetig közvetlen kábelbekötési lehetőséggel csatlakozhatnak, kényelmes szerelési lehetőséggel.

A kábelek kábelrögzítő sínhez való rögzítését körmös, csavaros szorítású, nyomólapos kábelrögzítők biztosítják.

A mezőben került még elhelyezésre további 1 db NH00/160A-es függőleges elrendezésű, pólusonként működtethető szakaszolókapcsoló-biztosító. A készülék kisáramú leágazásként, vagy esetleg a túlfeszültség levezető biztosítójaként üzemelhet. (Ez utóbbi is csak külön igényre.)

c.) **A segédüzemi panelen** nyert elhelyezést a kezelőterek világítás, a dugaszoló aljzat, a transzformátorvédelem relés áramkörei, motoros működtetésű készülékek esetén egyéb vezérlő áramkörök, és minden még szükséges működtető és jelző áramkör.

A segédüzemi panel a kifestültségű elosztó jobb felső részén, a betáp mezőtől jobbra helyezkedik el.

1.3.5. Földelések

A KTW-2500 tr. állomás belső földelő hálózatát az állomáson belül a kifestültségű berendezés alatt kialakított EPH sín biztosítja. Ehhez a sínhez kerülnek csatlakoztatásra a főbb szerkezeti egységek földelési pontjai:

- Transzformátor fedél földelő kábele
 - Transzformátor vastest földelő kábele
 - Transzformátor tartó bak földelő kábele
 - Nagyfeszültségű kapcsoló berendezés földelő kábele
 - Nagyfeszültségű fogyasztásmérő mező földelő kábele
 - Primer berendezések tartószerkezete
 - Kifestültségű elosztó berendezés PEN sínről indított bontható E-síne (Cu kábel)
 - Kifestültségű kábeltartó földelő kábele
 - Nyílászárók ajtókeretei
 - Szellőző ablakok keretei
 - Betonház-test földelő kábele
 - Betonház tető (a rögzítő csavaros szerelvényén keresztül a ház vashálójához)
- (Ez utóbbi két esetben a bebetonozásra kerülő szerkezeti elemek, a vasalási háló és a földelési csatlakoztatások hegesztett kötéssel össze vannak kötve.)

A bejövő nagyfeszültségű kábelek fegyverzeteinek földelése a nagyfeszültségű elosztóberendezés vonali celláiban, a berendezés által meghatározott módon kerülhet kialakításra.

A bejövő kifestültségű erőátviteli kábelek fegyverzeteinek földelése a kifestültségű berendezés alsó részén végigfutó PEN sínen valósítható meg (földelő sodronyos kábelek esetén).

Az állomás külső földelő hálózatát a kisfeszültségű berendezés alatti üzemi földelő berendezéshez - PEN sínhez csatlakoztatott, az állomás tartozékát képező ónozott laposvashoz - hegesztett kötéssel kell csatlakoztatni.

Az állomást körülvevő földelőhálót kiegészítendő javasolt elkészíteni, kb. 0,3 méter mélyen a talajszint alatt egy lépésfeszültség csökkentő keretet. Ehhez való csatlakozáshoz a gyártó a kisfeszültségű berendezés alatti védőföldelő berendezést - EPH sánt alakított ki, amihez csatlakoztatva az állomás tartozékát képező ónozott laposvasat, a lépésfeszültség csökkentő keretet ehhez hegesztett kötéssel kell csatlakoztatni.

A PEN és EPH sín és a keretföldelők csavaros kötésének bontásával a keretek függetleníthetők a betonháztól, így azon ellenőrző mérés utólag is elvégezhető. (6. ábra)

1.3.6. Szellőzés

Az állomás természetes szellőzését a belül szitaszövevel borított kisfeszültségű kamraajtón beáramló hideglevegőnek a kisfeszültségű térbe történő vezetése biztosítja.

A transzformátor hűtése érdekében az állomás két hosszanti oldalán, - a transzformátorkamra vonalában –két nagyméretű szellőző ablak került beépítésre.

A jobb hűtés érdekében a transzformátor bakra van emelve.

A transzformátor hűtőbordái alá vezetett hideg levegő felfelé áramolva keresztül halad a bordákon, hűtve az abban keringő transzformátor olaját.

A kilépő levegő az állomás teljes kerülete mentén, a tetősík alatt hagyja el az állomást.

A kilépő levegő által okozott „vákuum” biztosítja a hideg levegő folyamatos beszívását, annak a transzformátor alá történő vezetését.

1.3.7. Biztonsági feliratozás, táblák

Az állomás külső burkolatán a kisfeszültségű ajtón szabványos "Vigyázz! 400 V", a nagyfeszültségű kezelőajtón és a transzformátor kamra ajtón "Vigyázz! Nagyfeszültség!" feliratú táblák vannak felszerelve.

Az állomás adattáblája, és a kapcsolási vázlat a KIF oldalon belül, míg a balesetvédelmi tábla a KÖF oldalon belül van elhelyezve. A „Feszültség mentesítés 5 biztonsági szabálya” tábla KIF és KIF kezelőtérben egyaránt felszerelésre kerül.

A kisfeszültségű kamra ajtajára belülről rajztartó tasak is felszerelésre kerül, benne az állomáshoz szükséges dokumentációk:

- tr. állomás, és a nagyfeszültségű berendezés üzemeltetési dokumentációja,
- az állomás üzemeltetéséhez szükséges huzalos, sorkapcsos rajzdokumentáció,
- minősítő okmányok.

A transzformátortér szervizajtó ajtókeretében biztonsági elkerítés (fakorlát) tiltja a behatolást.

1.3.8. Csomagolás, szállítás, emelés

A gyártó a készre szerelt KTW állomást fa raklapon szállítja. A szállításra kész állomás magassága 285 cm, közúton útvonalengedély nélkül szállítható.

Az állomás csak az erre a célra tervezett és rendszeresített állítható emelőpontú 12 t teherbírású emelőgerendával és kb. 3,5 m hosszú, megfelelő teherbírású (3 t / kötél) kötelekkel emelhető a 4. sz. ábra szerint (lásd még 2. és 3.3 pont előírásait).

Figyelem! A transzformátorállomást a transzformátorral összeépítve szállítani TILOS!

2. EMELÉSI UTASÍTÁS

2.1. Emelési Utasítás hatálya

Ezen utasítás kiterjed a KVGY Kft. által gyártott **KTW-2500** típusú betonházas transzformátor állomások emelésére a KVGY Kft. telephelyén (7400 Kaposvár Guba Sándor u. 38) és a mindenkori, a megrendelő által megadott telepítési helyszínen.

2.2. A KVGY Kft. telephelyén végzett emelés

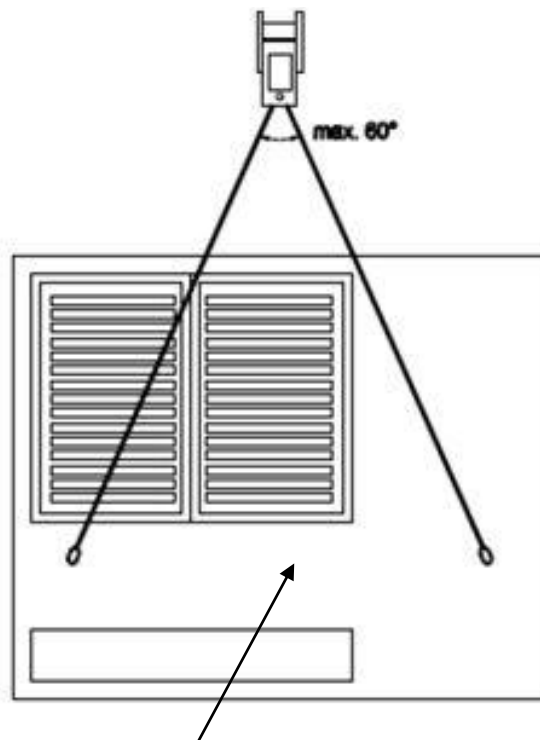
A betonházas transzformátorállomások KVGY Kft. telephelyen végzett emelése (felrakása szállítóeszközre), raklapon, targoncával történik a Nemzeti Jogszabálytár 47/99 GM Emelőgép Biztonsági Szabályzatában leírtak betartásával.

2.3. Emelés a megrendelő által megadott telepítési helyszínen

A KTW-2500 típusú betonházas transzformátorállomás **tetővel együtt nem emelhető!** Ha a tető szállítása a házban normál üzemi állapotában történik, akkor az állomás gépkocsiról történő ledaruzása előtt a tetőt kell elsőként daruzni, oldalra elrakni. A tető esztétikai és fizikai állagára a földre történő lehelyezés során ügyelni kell.

Az emelés általános szabályait a Nemzeti Jogszabálytár 47/99 GM Emelőgép Biztonsági Szabályzata tartalmazza. Ezen előírások betartása kötelező!

A Nemzeti Jogszabálytár 47/99 GM Emelőgép Biztonsági Szabályzatában leírtakon felül betartandó előírások



Az emeléshez szükséges súlyadatok elhelyezésének helye



Helytelen

AZ EMELÉSI FEALADATOKHOZ CSAK A HITELESÍTETT, SORSZÁMOZOTT HÁZ EMELŐK HASZNÁLHATÓK!

Emelőgerendák

A betonházas transzformátorállomások szállítóeszközről leemelése csak a rendszeresített Emelőgerendával történhet (nagy 25t, kicsi 12t)



3/6 méteres körkötél

Felhasznált darabszám: 4 db
Gyártási szám: 1533, 1539, 1540, 1541
Teherbírás áganként 8 tonna

5/10 méteres körkötél

Felhasznált darabszám: 4 db
Gyártási szám: 2892, 2896, 2899, 2902
Teherbírás áganként 10 tonna

Gyűrűs csavar M20x30 Zn

FABORY 200.001



Kereskedelemben kapható, vásárolt termék. KVGY cikkszám: 4007002154

Felhasznált darabszám: 4 db.

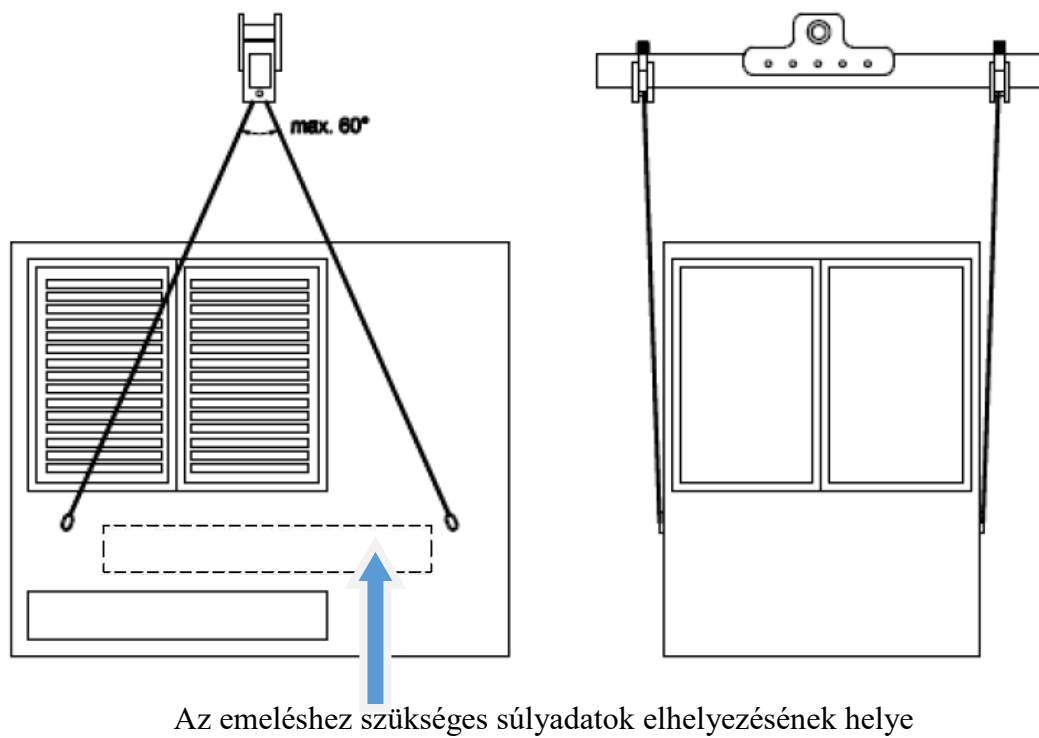
Minőségi bizonyítvány:

A gyártás során a tetőre 4 darab M20x30 mm – s Gyűrűs csavar kerül rögzítésre úgy, hogy csavarokat ütközésig be kell csavarni.

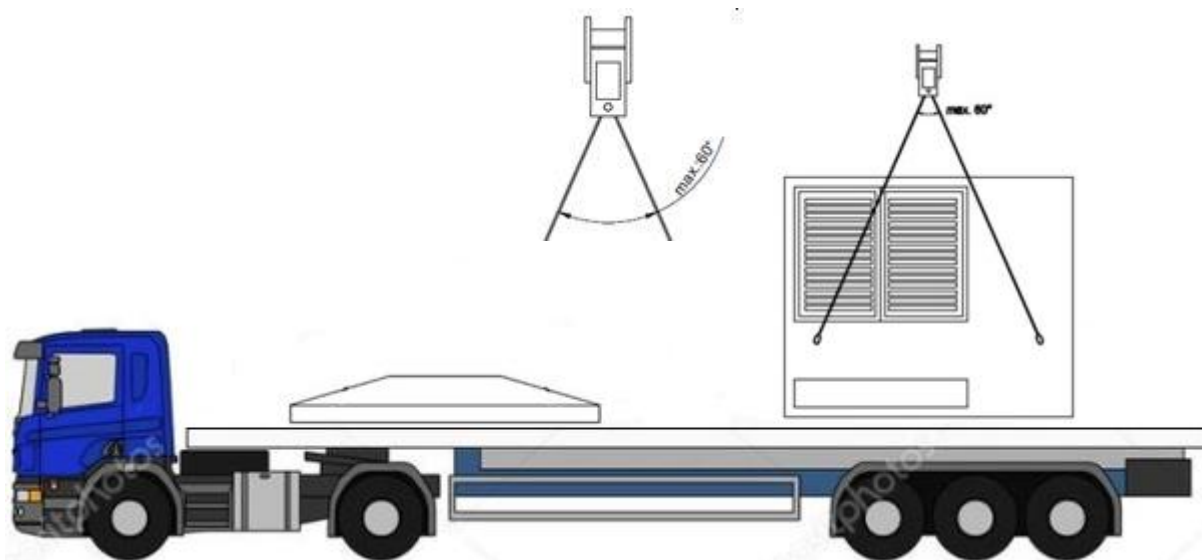


2.4. Az emelés vázlatos rajza

Lásd még 4. ábrát.

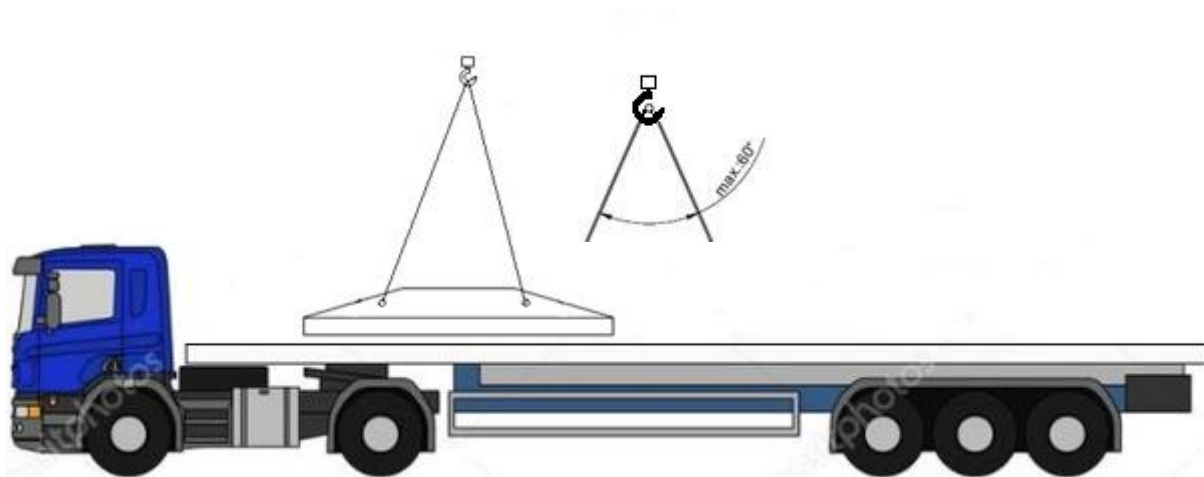


Első lépés a ház leemelése



Második lépés a tető leemelése

Az emeléskor a kötelek csúcshöge nem haladhatja meg a 60° - t



2.5. Az emelésre vonatkozó felirati táblák

Emelési utasítás 4 m, vagy annál nagyobb hosszúságú (hosszabb) KTW transzformátor állomások esetén:

Az állomást ráhelyezett tetővel együtt szállítani és emelni tilos!

A ház emelése során az **emelőgerenda használata kötelező!**

Az állomást transzformátorral együtt szállítani és emelni tilos!

Az állomás súlya nagyobb, mint 9 tonna.

3. TELEPÍTÉSI ELŐÍRÁSOK

Ezek az előírások csak az állomás sajátosságaiból következő, szükséges mértékű szabályozásokat rögzítik, amelyek eltérnek az általános létesítési gyakorlattól.

Az állomás telepítését az alábbiak szerint javasoljuk elvégezni:

Tartalmazza:

- biztonságtechnikai, munkavédelmi előírásokat,
- átvételi ellenőrzést,
- a telepítési, szerelési tennivalókat,
- az üzembe helyezési előírásokat.

3.1. Biztonságtechnikai, munkavédelmi előírások az üzembe helyezéshez

A telepítés és az üzembe helyezés során is be kell tartani az egyéb munkaféleségekre előírt biztonságtechnikai előírásokat: 4.4.1. fejezet.

A berendezés szállítása, emelése és mozgatása során be kell tartani az emelőgépekre és az anyagmozgatásra vonatkozó munkavédelmi előírásokat.

Az üzembe helyezést megelőző esetleges méréseket csak szakképzett és kioktatott személyek végezhetik el megfelelő üzembiztonsági mérőberendezésekkel.

Csak olyan berendezés helyezhető üzembe, amely a gyártóműi darabvizsgálaton megfelelt. A megfelelőséget - jelen dokumentáció Minőségi bizonyítvány c. fejezet kitöltött állapota igazolja. Kitöltetlen vagy hiányos Minőségi bizonyítvány esetén az üzembe helyezés csak az üzemeltető felelősségére történhet.

3.2. Átvételi ellenőrzés

A berendezésen a gyártótól való beérkezés és az üzemeltetési helyre való megérkezés után ellenőrizni kell a következőket:

- az üzemeltetési dokumentáció meglétét, a Műszaki adatlap és Minőségi bizonyítvány kitöltött állapotát,
- a berendezés külső épségét,
- a beépített készülékek külső épségét és komplettését,
- a berendezés telepítésének helyét.

3.3. Szállítás, daruzás, tárolás

A transzformátor állomás szállításához legalább 25 tonna teherbírású tehergépkocsi szükséges.

Az állomás és a tető a gépkocsi platón egymás mögé lehelyezve kerül szállításra.

Telepítéskor daruval együtt mozgatható erre a célra kialakított emelőpontok igénybevételével.

KVGY-s szállítás esetén a gyártó a szállításhoz és célszerűen a végleges telepítési helyszínen történő daruzáshoz térítésmentesen biztosítja a 12 tonna teherbírású emelőgerendát, a 4 db 3 tonna emelőkötelet és a 4 db házemelő fület. A daruzás után fenti anyagokat KVGY haza szállítja.

Az állomás tartozéka a tetőbe becsavarozott 4 db tetőemelő fül, az továbbra is Megrendelőnél, illetve az állomásban marad.

A ház daruzása csak a rendeltetésszerű emelőfülek alkalmazásával, az erre a célra kijelölt helyeken szabad. Emelőgerenda alkalmazása kötelező! (4. ábra)

A legalább 60 tonna teherbírású daru biztosítása - egyéb megállapodás hiányában - Megrendelő feladata.

Tároláskor az állomás nem támaszt különleges igényeket, de mindenesetre eléggé sík legyen a terep, hogy a betonház alaplemeze ne sérülhessen.

3.4. Alapozás, földmunka

A környezet mértékadó terepszintjéhez (a végleges járda szinthez) viszonyítva 100 cm mélységig géppel, ahol ez nem lehetséges kézi erővel ki kell termelni a földet. Az alap befoglaló mérete oldalanként legalább 50 cm-el nagyobb legyen a transzformátorállomás külső méreteinél a könnyű beemelhetőség érdekében.

Betonház alapterülete: 215 x 450 cm

Alap befoglaló mérete (javasolt): 320 x 550 cm

Az aljzatot 0,9 relatív tömörséggel meg kell tömöríteni. Tömörítés után 10 cm vastag vízszintezett kavicsréteget és 5 cm vastag elsímított homokréteget kell készíteni. Erre kell beemelni a betonházat.

A külső földelőhálózat kialakítása és a kábelek bekötése után a transzformátorállomás körül a kitermelt földet vissza kell tölteni, tömöríteni, majd betonból kb. 10 cm vastag, 50 cm széles járdaszalagot kell készíteni, aminek lejtése kb. 3 %, a csapadékvíz elvezetése érdekében.

3.5. Telepítés – állomáson belüli tevékenységek

Az állomásnak az előre elkészített alapba történő beemelése és beszintezése után a ház emelőfüleket ki kell csavarozni, és helyükre a tartozékként mellékelt műanyag záródugókat kell behelyezni.

A transzformátorállomás telepítésének főbb fázisai a következők:

3.5.1. Transzformátor beemelése

A transzformátor rezgés csillapítására szolgáló, az állomás tartozékként szállított (a trafó bakban elhelyezett) 2 db rezgéscsillapító tálcát fel kell szerelni a transzformátor U-alakú talpgerendájára úgy, hogy az alátét gumírozott oldala nézzen lefelé. A felerősítéshez szükséges furatok a transzformátor talpgerendáinak végénél gyárilag kialakításra kerültek. (Görgő felerősítés furatai) Célszerűen ezt a műveletet a transzformátor daruzása során kell elvégezni.

A transzformátor csak ezek után daruzható be.

A transzformátor bedaruzása során ügyelni kell a transzformátornak a trafótartó bakba történő központos és kamrában az oldallakkal párhuzamos elhelyezésére.

3.5.2. Transzformátorcsatlakozó kisfeszültségű kábelek bekötése

Az állomás részét képezik a transzformátorcsatlakozó kisfeszültségű kábelek, melyek a kisfeszültségű berendezés felől a transzformátor kamra irányába vezetett, a kamra oldalfalához erősített 4 gyűjtősínes rendszerű sínrendszer sínjeire vannak rászerezve.

Ha a transzformátor biztonságos beemeléséhez szükséges, akkor a kisfeszültségű kábeleket a sínekről le kell szerelni, majd a transzformátor beemelése után visszaszerelni, illetve a transzformátor kisfeszültségű átvezető szigetelők lapos csatlakozóira kell rákötni.

A transzformátor kivitelének megfelelően lapos sínes csatlakozójú átvezetők esetén a kisfeszültségű tr. csatlakozó kábelek kábelsarus kialakításúak.

3.5.3. Transzformátorcsatlakozó nagyfeszültségű kábelek bekötése

A transzformátorállomásba gyárilag bekötésre kerülnek a transzformátorcsatlakozó nagyfeszültségű kábelek. A transzformátor beemelése esetén ezeket kiszerelni nem kell, csak oldalra el kell húzni, hogy a transzformátor beemelését ne akadályozzák, illetve a kábelek ne sérüljenek meg.

A kábelek ívét úgy kell hajlítani, hogy biztonságos távolságot kell tartani a fémszerelvények és a szomszédos feszültség alatti nagyfeszültségű átvezetők között.

A transzformátor kivitelének megfelelően csavaros csatlakozójú nagyfeszültségű átvezetők esetén a tr. csatlakozó kábelek kábelsarus kialakításúak.

3.5.4. Transzformátor földelése

Az állomás tartozéka a belső földelő hálózat EPH sínéhez hozzácsavarozott 2 db transzformátorföldelő vezeték, melyet a transzformátor beemelése után annak földelési pontjaihoz is hozzá kell kötni. Ezek: az alsó vastest földelési pontja, illetve a fedél földelési pontja.

3.5.5. Transzformátorvédelem bekötése

2500 kVA esetén háromkörös (olajcsökkenési védelem, gáznyomási védelem és hőfokvédelemi) védelmi kör kerül kiépítésre a transzformátor komplex védelmi reléje (RIS, DMCR, DGPT2) bekötéséhez. Alap esetben az olajfolyási és gázvédelmi kör működtetheti a nagyfeszültségű berendezés transzformátor leágazási készülékét, energiatárolós (kikapcsolásra előkészített) kapcsolóját, míg a hőfokvédelmi relés kör működtetheti a kisfeszültségű berendezés energiatárolós (kikapcsolásra előkészített) betáp megszakítóját.

A transzformátorkamrában a komplex védelmi relébe egy YSLY 7x1,5mm² kábel bekötésre előkészített 6 db vezetékszálának bekötése szükséges. A kábel a kisfeszültségű berendezés hátoldalához megfelelő hossz méretben feltekercselve, rögzítve van.

3.5.6. Betonháztető ráemelése

A belső munkák elvégzése után a ház teteje az emelőfülek alkalmazásával visszaemelhető. A daruzás során ügyelni kell arra, hogy a tető szélei párhuzamosak legyenek a ház oldalaival, valamint a tető túlnyúlása mind a négy oldalon egyforma legyen. Ez utóbbi két szempont betartása a jobb szellőzés és az esztétikus megjelenés miatt szükséges.

A nagy tető súly és a viszonylagosan nagy ház oldalfal magasság miatt a tető „finom” illesztését csak úgy lehet megoldani, hogy a négy emelőponthoz köteleket kell kötni, és a tetőt a kötelek húzásával (célszerűen 4 fő a tető mindegyik sarkánál) kell precízen ráilleszteni a ház oldalfalaira.

Az emelő fülek kicsavarása után azok helyére a mellékelt műanyag záródugókat kell behelyezni, a tetőemelő fülek továbbra is az állomás tartozékai maradnak.

A tetőt az állomás KÖF oldali két sarkában a menetes rögzítő szerelvényekkel, - a tető földelése, a földelőhálóba történő bekapcsolása érdekében is – rögzíteni kell.

3.6. Hálózati csatlakozások

3.6.1. Nagyfeszültségű földkábelek bekötése

A közép- és nagyfeszültségű oldal lényegében az egyerű térhálós kábelek fogadására készült. A transzformátorállomásba csak egyerű térhálós kábelek köthetők be.

A nagyfeszültségű földkábelek bekötése során a kábelek nyomvonalának és az állomás teljes szélességének megfelelően a kábelek könnyű beköthetősége és széthúzása érdekében öblöt kell kiásni.

A nagyfeszültségű kábel befűzését óvatosan, a kábelívekre ügyelve kell végezni.

Első lépésként az állomás tartozékok között mellékelt kb. 25 cm hosszúságú gyantás meleg zsugorcsovét kell felfűzni a kábel mentén. A zsugorcső épségére a kábelbekötés további munkálatai során ügyelni kell.

A kábeleket a kábelbevezető nyíláson (csövön) keresztül befűzve a primer berendezés kábelcsatlakozó terében kell kibuktatni.

A kábeljelölést a vonatkozó technológiai utasításoknak megfelelően kell elvégezni.

A szerelt kábelt vissza kell húzni a berendezés csatlakozó szigetelőihez való rögzítés céljából. Kábelgyverzet földelése a primer berendezésen belül, belső földelő-csavarokra történik.

A kábelíveket újból ellenőrizni kell, éles törés nem lehet.

A kábelek mechanikus rögzítését a primer berendezés kábeltartójára az azokon lévő bilincsekkel el kell végezni.

A nagyfeszültségű vonali kábelek bekötése után a kábelbevezetés vízzáró tömítését el kell végezni. A kábelre korábban felhúzott zsugorcsovét a kábelcsatlakozás síkjáig, a kábelbevezetés csőcsomójaira, gyakorlatilag ütközésig vissza kell húzni. Egyenletes hőhatásra (pl. gázégővel, hőlégfűvővel) a zsugorcsovét szakszerűen először a csőcsomókra majd az abból kiálló kábelszakaszra résmentesen, egyenletesen rá kell zsugorítani. (5. ábra)

3.6.2. Kisfeszültségű földkábelek bekötése

Az erőátviteli elmenő kábelek bekötése során a kábelek nyomvonalának és a kisfeszültségű tér teljes szélességének megfelelően a kábelek könnyű beköthetősége és széthúzása érdekében öblöt kell kiásni.

A kisfeszültségű berendezésbe bekötésre kerülő erőátviteli kábelek közvetlenül csatlakoztathatók (érszigetelés lefejtése után) a készülékek és a PEN sínre szerelt V-direkta gyorscsatlakozóiba.

A kábelek mechanikus rögzítése a kisfeszültségű berendezés síkja alatt, az állomás tartozékaként mellékelt, az NH készülékek darabszámának megfelelően OBO szorítókegelyes bilincsekkel könnyen elvégezhető.

3.6.3. Állomás külső földelő hálózata

Megrendelőnek a vonatkozó technológiai utasításoknak megfelelően kell kialakítania az állomás külső földelő hálózatát. A kialakított külső földelő hálózat csatlakoztatását a transzformátorállomás belső üzemi földelő berendezéséhez a kisfeszültségű rész kábelátvezető nyílásánál kivezette, a PEN sínre csatlakoztatott 40x5 mm-es laposvashoz hegesztéssel kell csatlakoztatni.

Amennyiben lépésfeszültség csökkentő keret is készül az állomás nyílászáróinak előterében, úgy azon kereteket összefogva, azon keretek csatlakoztatását a transzformátorállomás védőföldelő berendezéséhez a kisfeszültségű rész kábelátvezető nyílásánál kivezetett, az EPH sínre csatlakoztatott 40x5 mm-es laposvashoz hegesztéssel kell csatlakoztatni.

A külső földelő kör elvi csatlakoztatását a KTW-2500 típ. állomás esetén a 6. ábra szemlélteti. A földelő hálózatok ellenállása 2 ohm-nál nagyobb nem lehet.

3.7. Üzembe helyezés

Üzembe helyezés előtt a szokásos tennivalók mellett a következőket kell még elvégezni:

- Beépített készülékek, berendezések épségének, komplettiségének ellenőrzése az összes kapcsoló készülék ki-be kapcsolásával. (1-2 kapcsolási ciklus)
- Transzformátorra csatlakozó kisfesz. és nagyfesz. kábelek csavarkötéseinek ellenőrzése.
- Nagyfeszültségű elosztó berendezés transzformátor leágazási cellájában védelem beállítása.
- Kisfeszültségű elosztó berendezés KIF főmegszakító elektronikus védelem beállítása.
- Kisfeszültségű berendezés erőátviteli leágazásaiba késes olvadó betétek behelyezése.
- Transzformátorvédelmi áramkör tesztelése, nagyfeszültségű berendezés kioldásának ellenőrzése.
- Földelőkör ellenőrzése, földelési ellenállás mérése.
- Bekötésre kerülő, helyszíni kábelfejeléssel készülő nagyfeszültségű vonali kábelek villamos szilárdságának ellenőrzése.

Az állomás biztonságos üzemeltetése érdekében a következő dokumentációs feladatokat is el kell végezni:

- Nagyfeszültségű berendezés vonali cellájának felirati tábláin az áramköröket fel kell tüntetni.
- Kisfeszültségű berendezés erőátviteli készülékek felirati tábláin a leágazások megnevezését fel kell tüntetni.
- Az állomás rajztartó tasakban a leszámolási rajzdokumentáció (huzalos, sorkapcsos rajzok) és az üzemeltetési dokumentációk (tr. állomás, nagyfesz. berendezés) meglétét, kitöltött állapotát ellenőrizni kell.

4. KEZELÉSI UTASÍTÁS

Ez a fejezet a KTW transzformátorállomás üzemeltetéséhez szükséges azon kezelési, karbantartási vonatkozásait érinti, amelyek leginkább az állomás egészére vonatkoztathatók. Kevésbé foglalkozik a közép feszültségű oldalba beépített SF6 szigetelésű berendezés, valamint a kisfeszültségű berendezés kezelésével, üzemeltetésével. Az erre vonatkozó információkat az adott berendezések és készülékek Üzemeltetési dokumentációi tartalmazzák.

4.1. Általános előírások

A transzformátorállomás egy-, ill. kétszárnyú ajtókon keresztül kívülről kezelhető. Az állomásba belépni tilos és a helyszűke miatt nem is lehet.

A kis- és nagyfeszültségű térrészek előtt kétszárnyú ajtó van, míg a transzformátortérbe való bejutás céljára egy kisebb méretű egyszárnyú ajtó szolgál.

A nagyfeszültségű és a kisfeszültségű berendezés az állomás két végén, a két rövidebbik oldalánál, helyezkedik el. A transzformátor kamra ajtaja az egyik hosszanti oldal közepénél található.

A kezelőajtókon lakatolhatóságot és a zárast egyidejűleg biztosító zárszerkezetek vannak.

A kétszárnyú ajtók baloldali szárnya reteszelt, míg a jobboldali a zárható szárny, amelynek nyitása után lehetséges a baloldali szárny reteszeinek oldása az ajtó belső felületén beépített tolózárak mozgatásával.

A jobbos, tolórúddal és zárszerkezettel rendelkező ajtók minden esetben 3 pontos zárast biztosítanak.

A különböző rendeltetésű berendezések külön ajtók mögött helyezkednek el, így különböző zárbetétfajták alkalmazásával eltérő kezelési jogosultságú hozzáférhetőség is biztosítható.

Az ajtószárnyakat nyitott helyzetben a felül automatikusan beakadó kitémasztók rögzítik. Zárási szándék esetén a kitémasztó kart meg kell emelni.

Az állomást elhagyása előtt mindig körül kell járni, és valamennyi ajtó zárt állapotát ellenőrizni kell.

4.2. A közép feszültségű berendezés üzemeltetése

A közép feszültségű SF6 szigetelésű körhálózati kapcsoló berendezések üzemeltetésénél az állomás tartozékeként mellékelt gyártói használati, kezelési útmutatókat kell figyelembe venni, ezért azok e dokumentációban nem kerülnek részletezésre.

4.3. A kisfeszültségű berendezés üzemeltetése

Az üzemeltetési dokumentációnak ez a fejezete a kisfeszültségű elosztó-berendezést üzemeltető üzemi személyzetnek ad útmutatást az üzemviteli tevékenység elvégzéséhez.

Tartalmazza:

- az általános biztonságtechnikai, munkavédelmi előírásokat,
- a kapcsolási lehetőségeket, feszültségmentesítéseket,
- az ellenőrzési tevékenység ismertetését,
- és az esetleges hibaelhárítás ismertetését.

4.3.1. Biztonságtechnikai, munkavédelmi, tűzrendészeti előírások a kezeléshez

A kisfeszültségű berendezést csak szakképzett és kioktatott személyek kezelhetik. Ennek biztosítása és ellenőrzése az üzemeltető feladata.

A berendezés üzemeltetése során be kell tartani a vonatkozó, MSZ 1585, MSZ 2364 előírásait, és ezen túlmenően az üzemeltető külön előírásait.

A berendezés kezelését üzemviteli utasítással kell szabályozni, amit az üzemeltető köteles elkészíteni.

A berendezések üzemeltetésekor be kell tartani a vonatkozó szabványok előírásait.

A berendezés üzemeltetéséhez szükséges biztonsági felszereléseket az üzemi személyzet viszi magával.

A munka megkezdése előtt ellenőrizni kell a berendezés gyári számát, szemrevételezéssel az épségét, és azt, hogy elegendő hely áll-e rendelkezésre a munkavégzéshez, kizárva ezzel egy baleseti veszélyforrást.

A kisfeszültségű elosztó nem igényel különleges tűzvédelmi eszközöket. A transzformátorállomásokban az esetleges íves zárlatok utáni helyszínre érkezéskor a még fennálló tüzet porral vagy CO₂ gázos tűzoltó készülékkel lehet eloltani.

4.3.2. A kezelőszemélyzet által végezhető üzemszerű kapcsolások, feszültségmentesítések

a.) A berendezés főkapcsolóját (leginkább megszakítóját) csak kioktatott személy kapcsolhatja, a készülékre vonatkozó Üzemeltetési dokumentációs előírások szerint.

b.) Az erőátviteli leágazások NH₂/400A és NH₃/630A típusú szakaszolókapcsoló-biztosítói üzemi, kis túlterhelési áramok vezetésére, be- és kikapcsolására alkalmasak. Fontos, hogy a készülék fedeleit a biztosító betétekkel együtt határozott, erőteljes mozdulattal emeljük ki vagy tegyük a helyére. Nagyobb túlterhelési áramok, zárlati áramok esetén a biztosító a rá jellemző paraméterek mellett kiolvad.

Egy leágazás kikapcsolásakor a kapcsolófedeleket biztosító betét nélkül kell visszahelyezni. Ez az állapot a feszültség alatti pontok megérintését és a zsirozott érintkezők elkoszolódását megakadályozza, egyidejűleg az átlátszó fedeleken keresztül ellenőrizhető a leválasztott állapot.

Lehetőség van bármely leágazás leföldelésére is. E művelet elvégzésekor a következő sorrendet kell betartani:

- A kapcsolófedeleket a betétekkel együtt ki kell emelni.

- A 3 fázisú földelő-rövidrezáró készüléket a leágazási készülékbe kell helyezni, ez által a földelő készülék **az elmenő kábel kábelvégeit (terhelési oldalt) földpotenciálra helyezi.**

A földelő-rövidrezáró készülék nem tartozéka a transzformátor állomásnak!

4.3.3. Műszaki állapot ellenőrzése

A berendezés (transzformátorállomás) bármilyen célból való felkeresése esetén, de legalább karbantartási táblázat szerint szemrevételezéssel ellenőrizni kell a következőket:

- a kisfeszültségű elosztó állapotát,

- a 4.3.1.-es alfejezetben foglaltakat (pl. elegendő hely áll-e a rendelkezésre),

- a behelyezett olvadóbiztosító betétek állapotát.

4.4. Karbantartás

A KTW-2500 tip. állomás villamos technológiája nem igényel különleges karbantartási előírásokat. A beépített SF₆ szigetelésű kapcsoló berendezések „élettartamra lezártak”, karbantartást általában még a hajtásuk sem igényel. (lásd még a gyártói használati útmutatók előírásait!)

A transzformátort, kifeszültségű készülékeket a gyártóművi előírásoknak megfelelően kell gondozni, míg az állomás egészére ugyanazok a normák alkalmazhatók, mint a többi előregyártott transzformátorállomásra.

Az üzemeltetési dokumentációnak ez a fejezete a kifeszültségű elosztó üzemi és karbantartó személyzetének a karbantartási munkák elvégzéséhez ad útmutatást.

Tartalmazza:

- általános, biztonságtechnikai, munkavédelmi előírásokat,
- az időszakos karbantartás tevékenységeit,
- a szükséges eszközöket, anyagokat.

4.4.1. Biztonságtechnikai, munkavédelmi előírások a karbantartáshoz

A karbantartási munkák elvégzése idejére egyrészt azok az előírások érvényesek, amik a kezelésnél (4.3.1. fejezet), másrészt be kell tartani a balesetelhárítási és egészségvédő óvórendszabályok előírásait is.

A munkához felhasznált lemosó- és oldószerek általában tűzveszélyesek és az egészségre károsak. Ezekkel a munkát fokozott figyelemmel kell végezni.

Fontos, hogy a berendezés karbantartásához csak az eredetivel azonos típusú, vagy azzal mindenben egyenértékű készülékek, anyagok használhatók fel. El kell kerülni az olyan jellegű beavatkozásokat, amelyek az eredeti tulajdonságokat, funkciókat megváltoztatnák.

4.4.2. Időszakos karbantartás

A réz gyűjtősínnel szerelt konstrukció miatt üzembe helyezés után elégséges a karbantartási táblázat szerinti karbantartást végezni.

A karbantartás során az alábbiakat kell elvégezni:

- portalanítás,
- az összes rögzítő, kötőelem után húzása és belső áramút ellenőrzése,
- szigetelők ellenőrzése, tisztítása,
- kábelsaruk ellenőrzése,
- mérőváltók ellenőrzése,
- biztosító betétek ellenőrzése,
- feliratok meglétének ellenőrzése,
- a védő és üzemi földelések, érintésvédelem ellenőrzése

4.4.3. A karbantartáshoz szükséges eszközök és anyagok

- mérőeszközök,
- szerszámok a szereléshez,
- festőeszközök,
- oldószerek, zsírtalanító folyadékok, gépszír, rongy.

A szükséges eszközöket és anyagokat a karbantartó személyzet viszi magával.

A karbantartási tevékenységeket összefoglaltuk a karbantartási táblázatban:

Feladat (vonatkozó fejezet)	2 év	10 év	20 év
<u>4.3.3 Műszaki állapot ellenőrzése</u> - a berendezés állapotának, - a kezelési helyek szabaddá tételének, - az olvadó biztosító betétek állapotának ellenőrzése	X	X	X
<u>4.4.2 Időszakos karbantartás</u> - portalanítás - az összes rögzítő kötőelem után húzása és belső áramút ellenőrzése - szigetelők ellenőrzése, tisztítása, - kábelsaruk ellenőrzése, - mérőváltók ellenőrzése - biztosító betétek ellenőrzése - a védő és üzemi földelések érintésvédelem ellenőrzése	X	X	X
<u>3.5 Telepítés, helyszíni szerelés</u> - a rögzítési pontok ellenőrzése, - a bekötött erőátviteli és közvilágítási kábelek rögzítő csavarjainak után húzása, - üzemviteli napló ellenőrzése	X	X	X

4.5. Transzformátor cseréje, primer berendezés cseréje

Az állomás üzemeltetése során a transzformátor csere akár tervszerűen, a megnövekedett teljesítmény igények kielégítése végett elképzelhető.

Primer berendezés csere, annak végzetes hibája vagy károsodása miatt az állomás üzemeltetése során – elvileg lehetséges.

Mindkét tevékenység esetén, akár tervszerű csere, akár meghibásodás következtében – a következő teendők szükségesek:

4.5.1. Transzformátor cseréje

Az állomás tartozékaként mellékelt 4 db Tetőemelő fület a tető hosszanti oldalainál bebetonozott M20-as menetes hüvelyekbe kell csavarni.

Az állomáson belül a KÖF kezelőtér oldali felső sarokban beépített tetőrögzítő idomok csavarkötéseit bontani kell, hogy a tető leemelhető legyen. A tető nagy súlya miatt daru alkalmazása szükséges. Emelés és földre helyezés során ügyelni kell arra, hogy a tető élei ne sérüljenek meg. Célszerű a tetőt egy sík felületre helyezni, sarkainál fa stáfli (deszka) alátámasztást alkalmazni.

A transzformátor kis- nagyfeszültségű átvezető szigetelőiről a csatlakozó kábeleket, földelési pontjáról a földelő kábelt le kell kötni. Ki kell kötni a transzformátorvédelem vezérlő vezetőit a transzformátor komplex védelmi egységéből. Ezt követően a transzformátor kiemelhető.

Új transzformátor beemelése esetén

- a kiemelt transzformátorról a 2 db rezgéscsillapító alátétet le kell szerelni, majd azokat fel kell szerelni a beemelésre váró új transzformátor alsó U-alakú tartó gerendázatára,
- a transzformátor beemelését követően vissza kell kötni a transzformátor védelem vezetőit a komplex védelmi relébe,
- vissza kell kötni a kis- és nagyfeszültségű trafó csatlakozó kábeleket, valamint a transzformátor földelő sodronyát.

A tető visszahelyezése során ügyelni kell a tető élek és az oldalfalak párhuzamosságára.

A tető szimmetrikus és párhuzamos visszahelyezése esztétikai szempontokon túlmenően szellőzés-technikai szempontok szerint is fontos!

A tetőföldelés folytonosságának visszaállítása érdekében a 2 db rögzítő idommal a tetőt a házhoz kell csatlakoztatni.

A 4 db Tetőemelő fület az állomásban ismételten el kell helyezni, a tetőemelő menetes hüvelyeit műanyag dugóval le kell zárni.

4.5.2. Primer berendezés cseréje

A primer berendezés cseréjéhez a 4.5.1. pontban felsorolt minden tevékenységet el kell végezni a tető leemeléséig bezárólag. Csak ezt követően emelhető ki a közép feszültségű kapcsoló berendezés a következők szerint:

- A nagyfeszültségű vonali és transzformátorcsatlakozó kábelek és földelővezetékek kikötésén túlmenően bontani kell a berendezésnek az alapkerethez (tartószerkezethez) csatlakozó összes rögzítő csavarját.
- Ki kell kötni a huzalozásokat: MX tekercs vezetőke, működtető és jelző kábelek, stb.
- A primer berendezést ki kell daruzni.

Új primer berendezés beemelése esetén az előbb részletezett tevékenységeket fordított sorrendben kell elvégezni.

- Berendezés helyre történő mozgatása, mechanikai rögzítése.
- Kábelek és földelések bekötése.
- Huzalozások visszaállítása.

5. ÜZEMELTETÉSI NAPLÓ

A dokumentációnak ebben a fejezetben minden, a berendezéssel kapcsolatos dolgot le kell írni az üzemeltetőnek. Minden változást pontosan rögzíteni kell, ezáltal utólag is nyomon követhető a berendezésen elvégzett munkák, beépítésre került készülékek.

E fejezetnek - ami képezhet egy különálló naplót is, - a következőket kell tartalmaznia:

- A terméket azonosító adatok (típus, gyártási szám, gyártási idő, üzembe helyezési idő).
- Üzembe helyezés után a kimenő áramköröket pontosan azonosítani kell, elhárítva egy tévedésből adódó baleseti veszélyforrást.
- Működés naplózási rovatai, működési idők.

- Hiba észlelésének ideje, hiba jellege, javításának ideje, cserekészülékek pontos feltüntetése.
- Karbantartások időtartamai, az elvégzett munkák, cserekészülékek pontos feltüntetése.
- Tárolási bejegyzések rovatai, tárolás helye, időtartama, a berendezés védettségének ismertetése.
- Üzemeltető általi ellenőrzés jellege, ideje.
- Hatósági ellenőrzés jellege, ideje.
- Egyéb különleges bejegyzések.

6. TARTOZÉKOK, KEZELŐELEMELMEK

Felsorolásra kerülnek az állomásba beépített, behelyezett tartozékok, amiknek meglétét MBO az állomás kiszállítása előtt minden esetben ellenőrzi. (Az egyes tételek darabszáma a mindenkori konkrét megrendelés szerint változhat.)

a.) Az állomással kapcsolatos tartozékok:

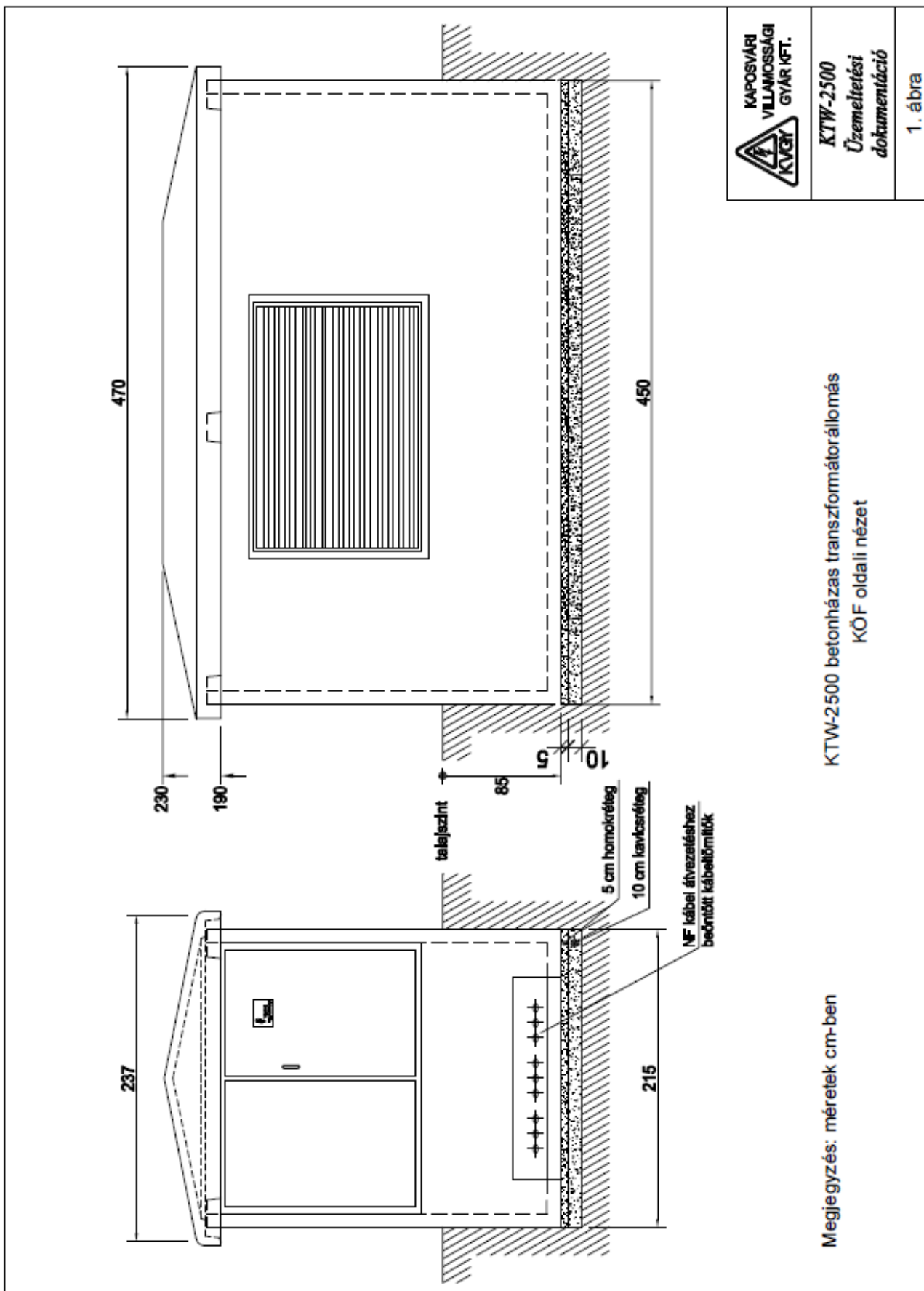
- 4 db Tetőemelő fül
- Tetőfödém házhoz történő rögzítéséhez és illesztéséhez
2 db Tetőrögzítő idom kpl. (Feszítő csavar, rögzítő vas, kötőelemek)
- 1-2 db Adeka P-201 tömítő massa nagyfesz. kábelbevezetés tömítéséhez
- 3-6 db Lezáró kupak nagyfesz. kábelbevezetés letakarásához
- 5 db Műanyag dugó tetőemelő csavarba
- 5 db Műanyag dugó házemelő csavarba
- Földkábelek bevezetéséhez, rögzítéséhez
16 db OBO 58 – 64 mm bilincs a kisfeszültségű 400 A-es leág. számának megfelelően
- 2 db Állomás külső földelő (ónozott laposvas)
- 1 db Fakorlát trafókamra ajtóhoz
- 5(7) db Földelőkábel (transzformátor, pimer berendezés, betonház, stb.)
- 2 db Rezgéscsillapító trafó bak (gumirozott)

b.) Nagyfeszültségű berendezéssel kapcsolatos tartozékok:

- 1 db Berendezés működtető kar
- 1 db Kábeltér burkolatot nyitó kulcs
- 1 db Dugaszolható feszültségjelző (igény szerint)

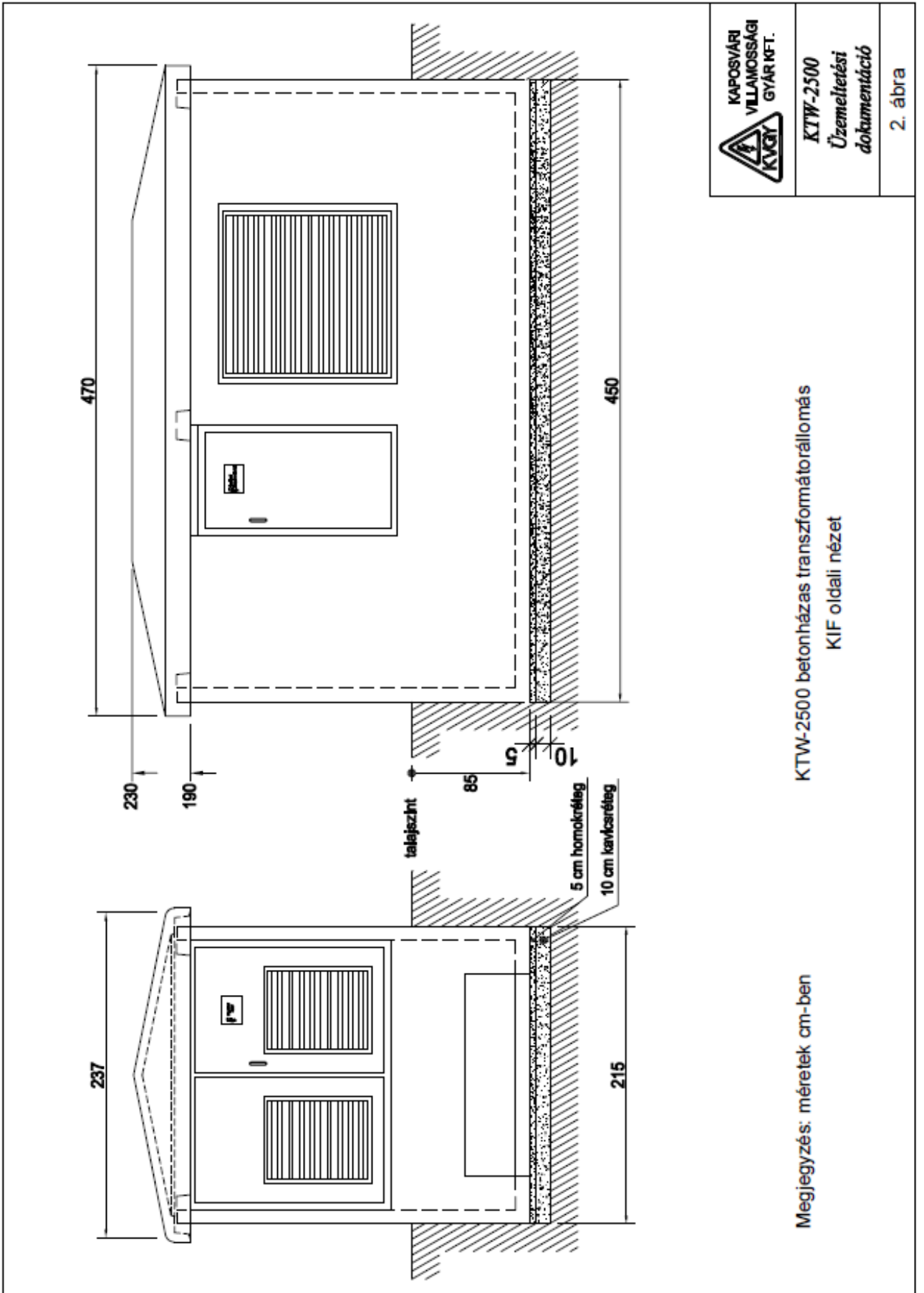
7. ÁBRAJEGYZÉK

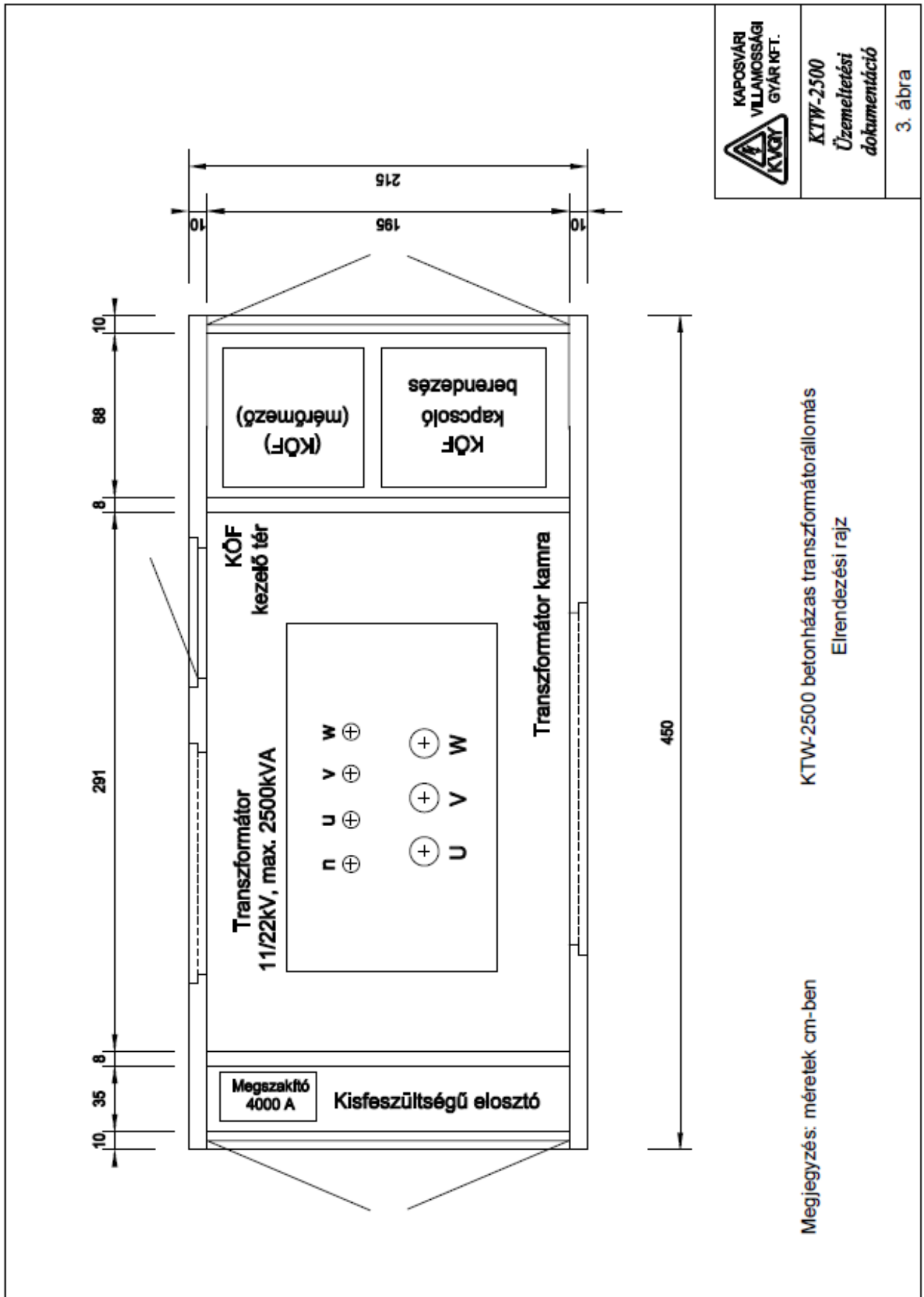
KTW-2500 KÖF oldali nézet	1. ábra
KTW-2500 KIF oldali nézet	2. ábra
KTW-2500 Elrendezési rajz	3. ábra
KTW-2500 Tr. állomás emelési terve	4. ábra
KTW-2500 KÖF kábelbevezetők tömítése	5. ábra
KTW-2500 Tr. állomás külső földelő hálózata	6. ábra
KTW-2500 Egyvonalas kapcsolási rajz (egy lehetséges változat)	7. ábra
KTW-2500 Szerelvényezett ház 3D_KÖF oldal (egy lehetséges változat)	8. ábra
KTW-2500 Szerelvényezett ház 3D_KIF oldal (egy lehetséges változat)	9. ábra

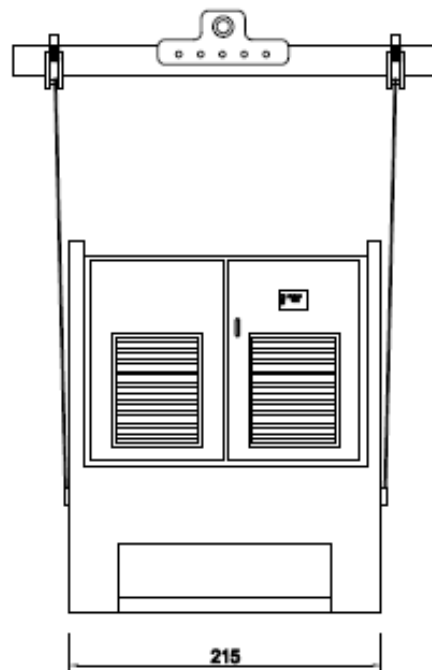
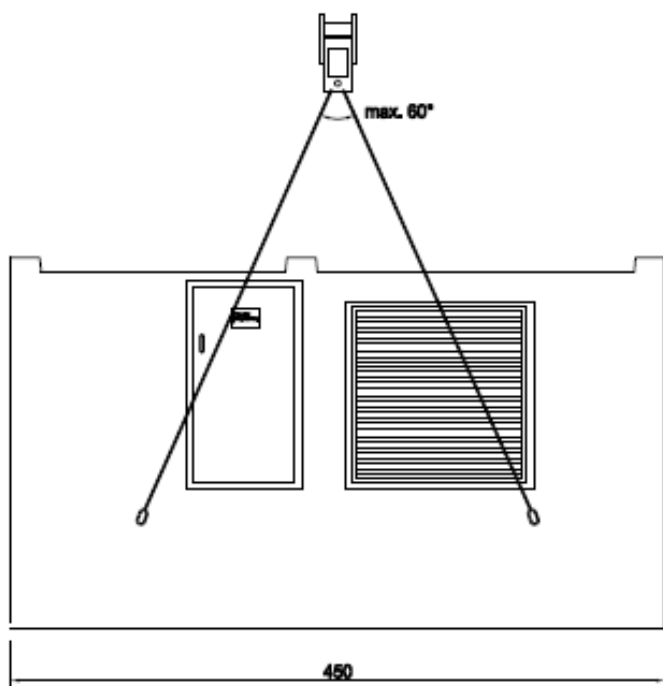


 KAPOSVÁRI VILLAMOSSÁGI GYÁR KFT.	KTW-2500
	Üzemeltetési dokumentáció
1. ábra	

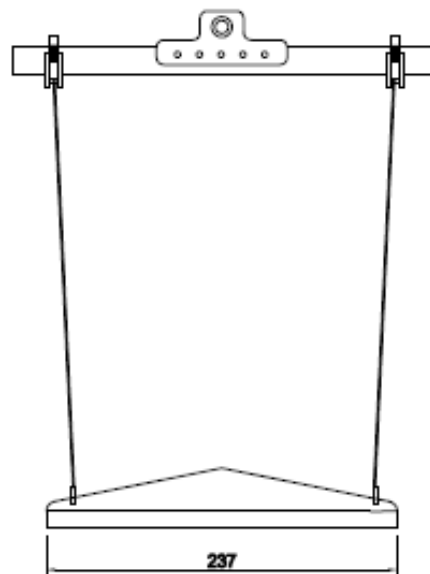
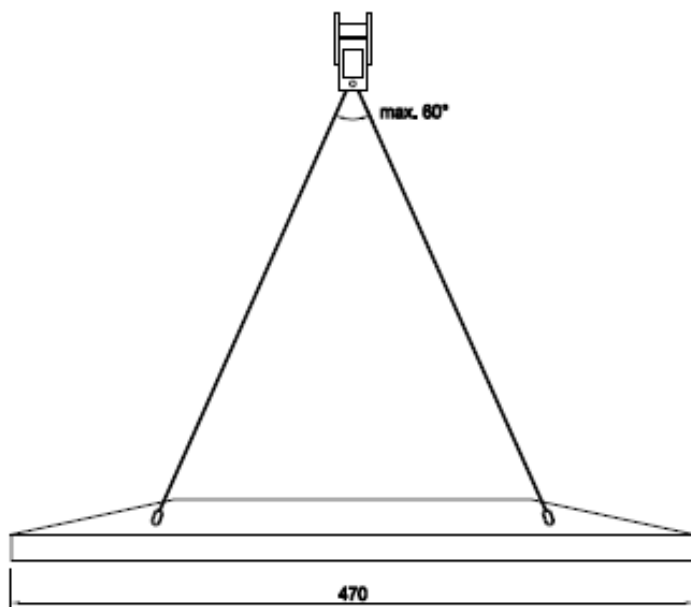
**KTW-2500 betonházas transzformátorálló más
KÖF oldali nézet**







Szerelt betonház súlya: kb. 11-12 tonna



Tető súlya: kb. 2 tonna

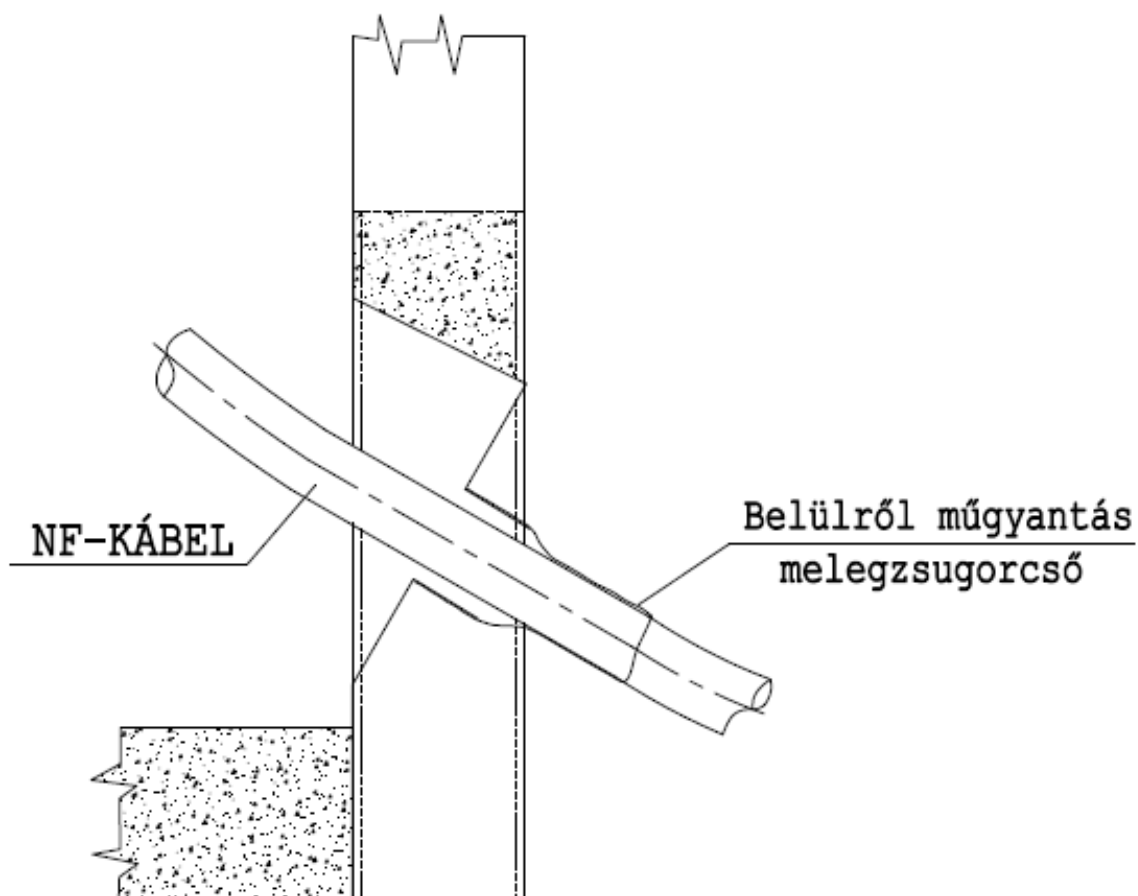
KTW-2500 betonházas transzformátorállomás emelési terve



KAPOSVÁRI
VILLAMOSÁGI
GYÁR KFT.

KTW-2500
Üzemeltetési
dokumentáció

4. ábra



BEÖNTÖTT KÖF - KÁBELBEVEZETŐ
anyaga: korrózióálló acél

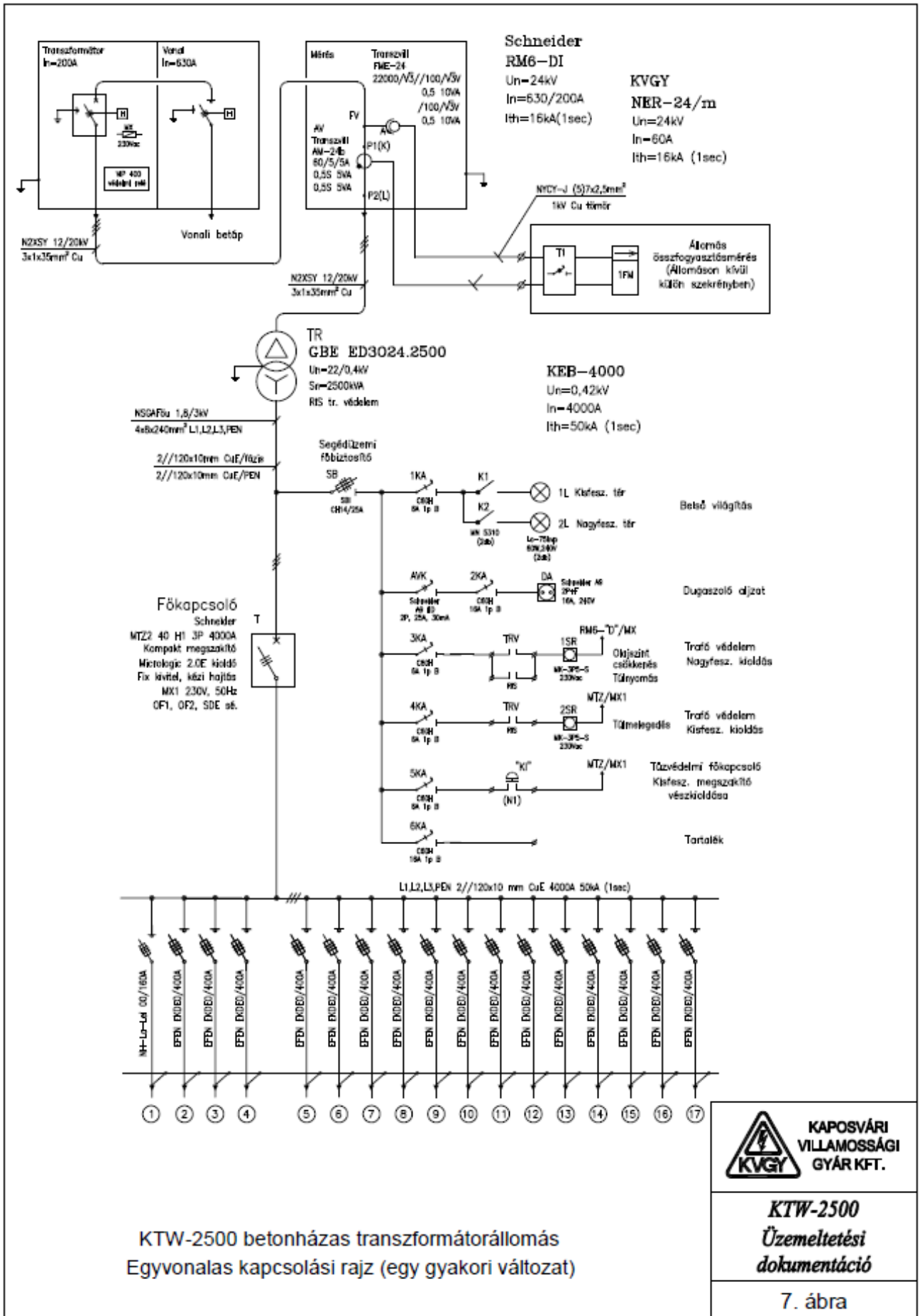
KTW-2500 betonházas transzformátorállomás
KÖF kábelbevezetők tömítése

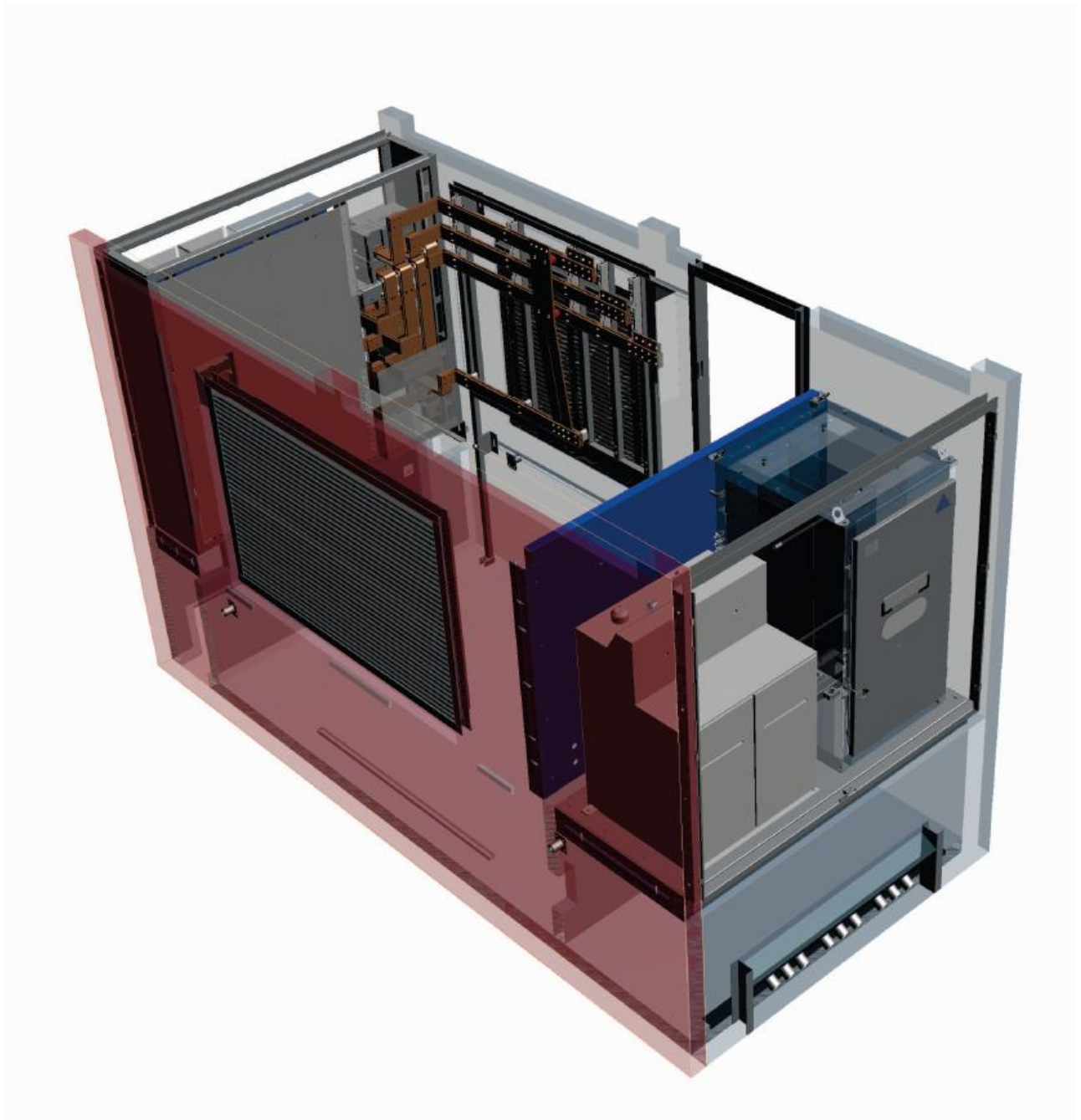


KTW-2500
Üzemeltetési
dokumentáció

5. ábra

	<p>A földelés ellenállás max. 2 ohm! Megjegyzés: méretek cm-ben</p> <p>JELMAGYARÁZAT:</p> <ol style="list-style-type: none"> ① Földelő keret Ø 14 mm köracél fektetés 0,8 m mélyen ② Tr. állomás EPH-sín ③ Csatlakozás a külső földelő hálózathoz 40x5 mm-es laposvasal, hegesztett kötéssel (Földelővas az állomás tartozéka) ④ 25x3 mm-es laposacél ⑤ Lépésfeszültség korlátozó keret (ajánlott) fektetés 0,3 m mélyen ⊙ Rúdföldelő Ø 20 mm köracél 4 m mély <p>→ Vízszintes földelő Ø 14 mm köracél fektetés 0,8 m mélyen kb. 25 m hosszban</p>
	<p>KTW-2500 betonházas transzformátorállomás Külső földelő hálózata</p>
<p>KAPOSVÁRI VILLAMOSSÁGI GYÁR KFT.</p> <p>KVGT</p>	<p>KTW-2500 Üzemeltetési dokumentáció</p>
<p>6. ábra</p>	





KTW-2500 betonházas transzformátorállomás
Szerelvényezett ház 3D / KÖF oldal

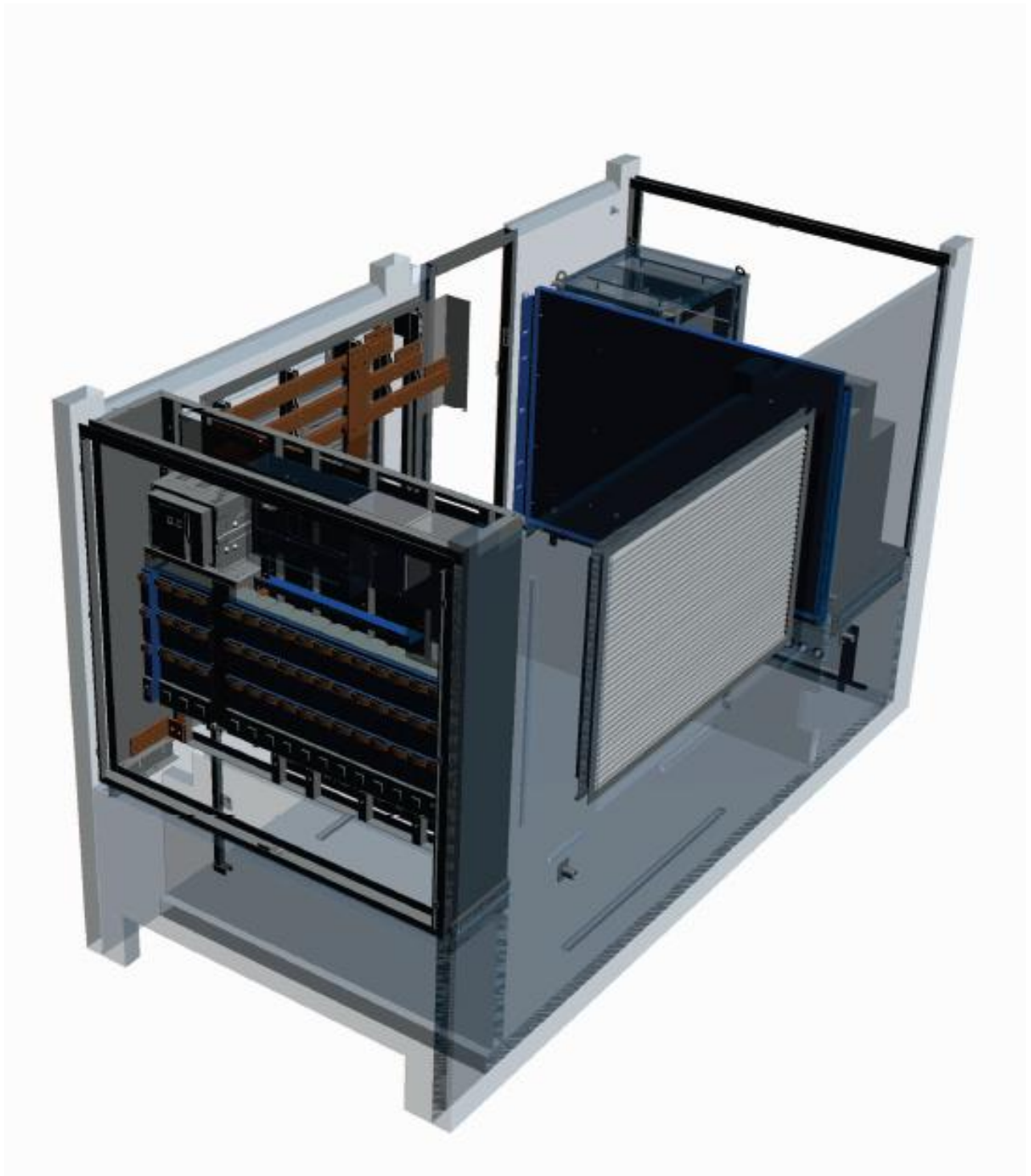


KAPOSVÁRI
VILLAMOSSÁGI
GYÁR KFT.

*KTW-2500
Üzemeltetési
dokumentáció*

8. ábra





KTW-2500 betonházas transzformátorállomás
Szerelvényezett ház 3D / KIF oldal



KAPOSVÁRI
VILLAMOSSÁGI
GYÁR KFT.

*KTW-2500
Üzemeltetési
dokumentáció*

9. ábra

