

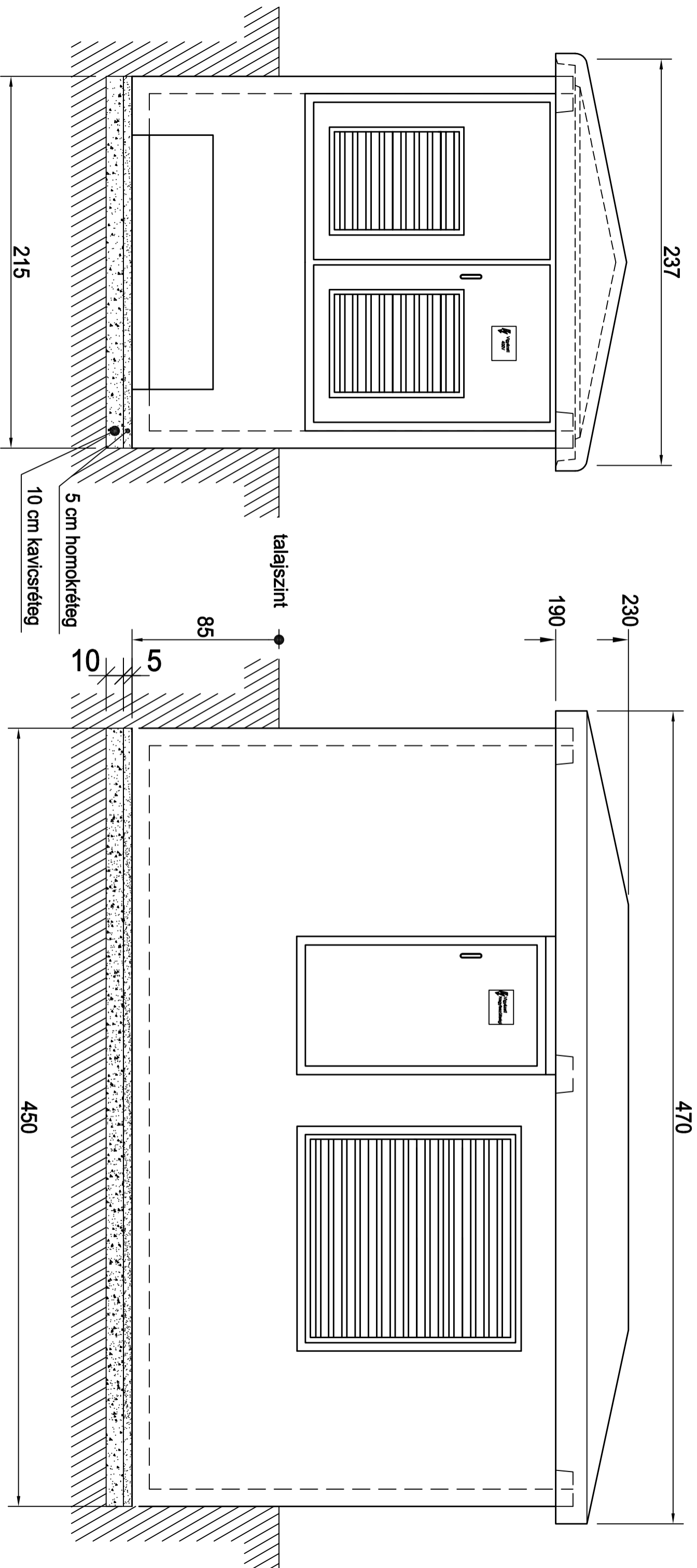
Megjegyzés: méretek cm-ben

KTW-2500 betonházas transzformátorállomás
KÖF oldali nézet



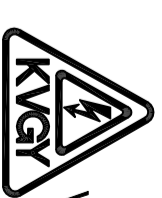
KTW-2500
Üzemeltetési
dokumentáció

1. ábra



Megjegyzés: méretek cm-ben

KTW-2500 betonházas transzformátorállomás
KIF oldali nézet

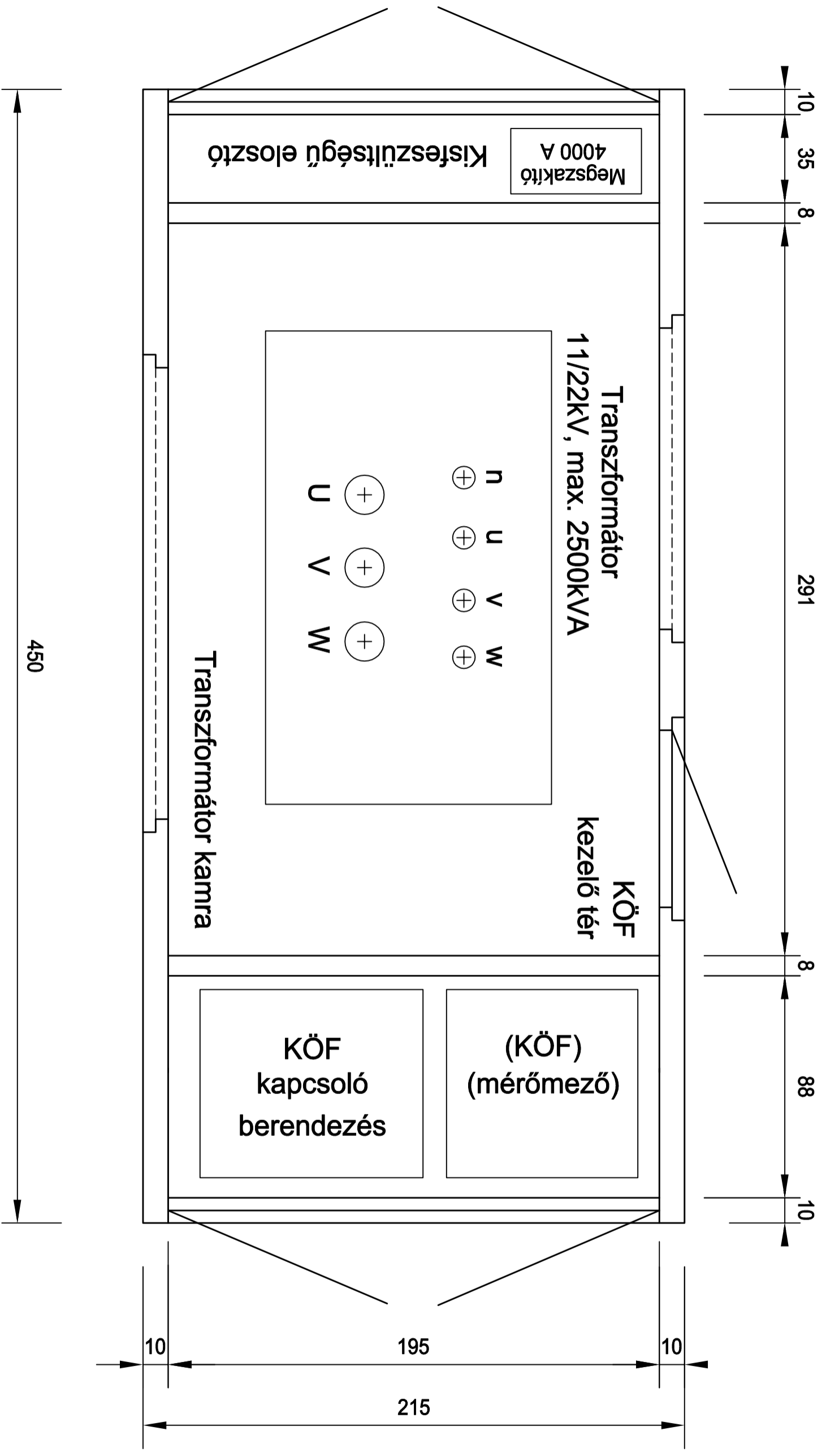


KAPOSVÁRI
VILLAMOSÁGI
GYÁR KFT.

KTW-2500

Üzemeltetési
dokumentáció

2. ábra



Megjegyzés: méretek cm-ben

KTW-2500 betonházas transzformátorállomás
Elrendezési rajz

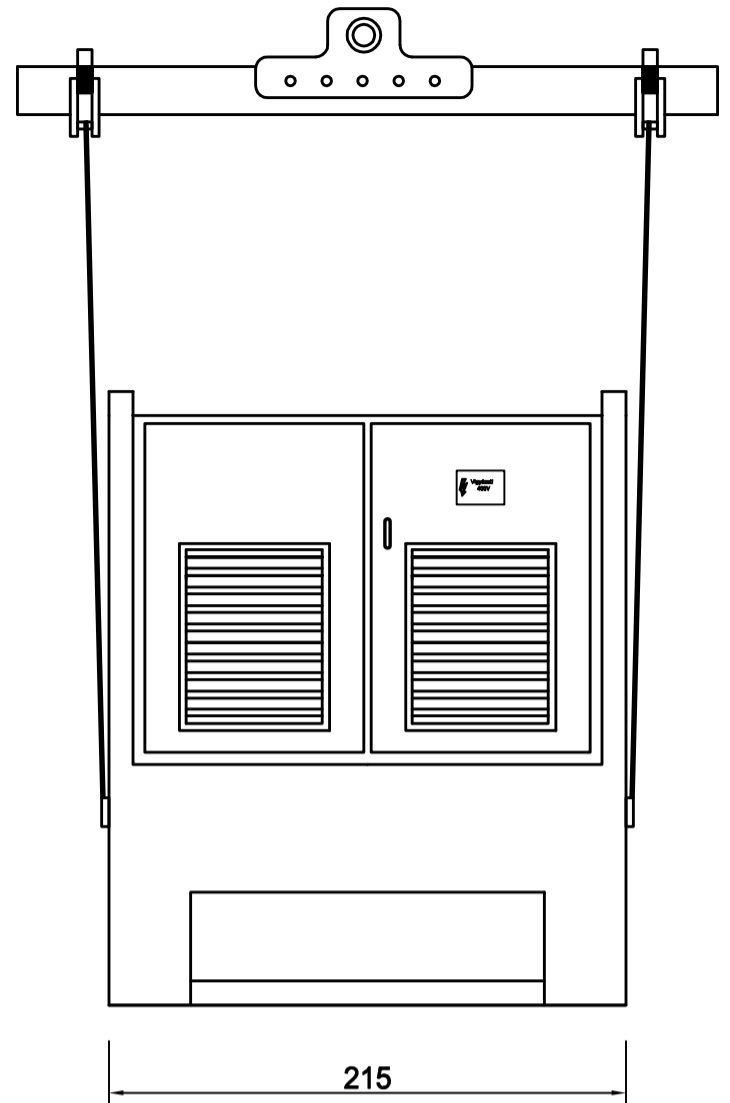
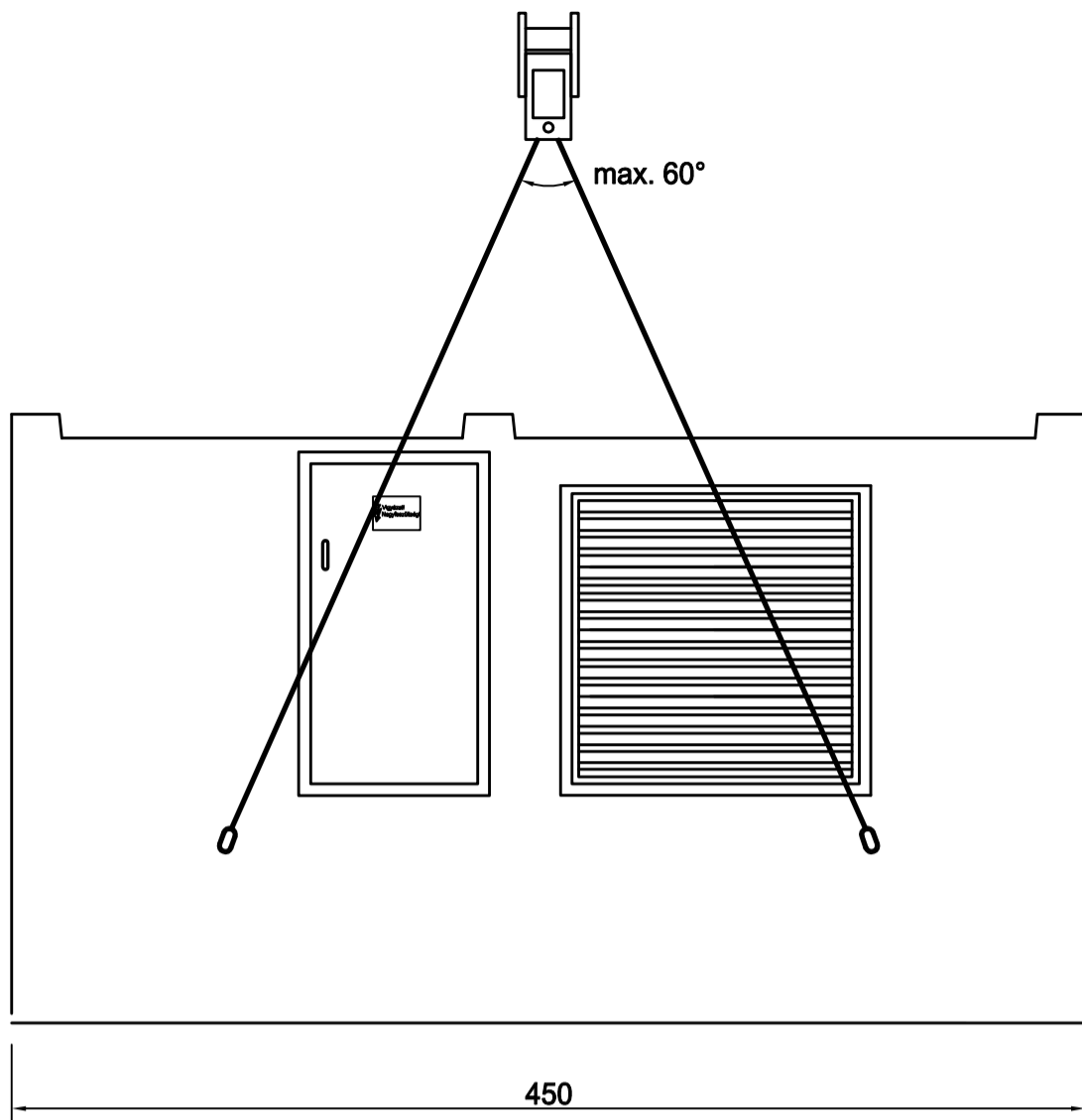


KAPOSVÁRI
VILLAMOSÁGI
GYÁR KFT.

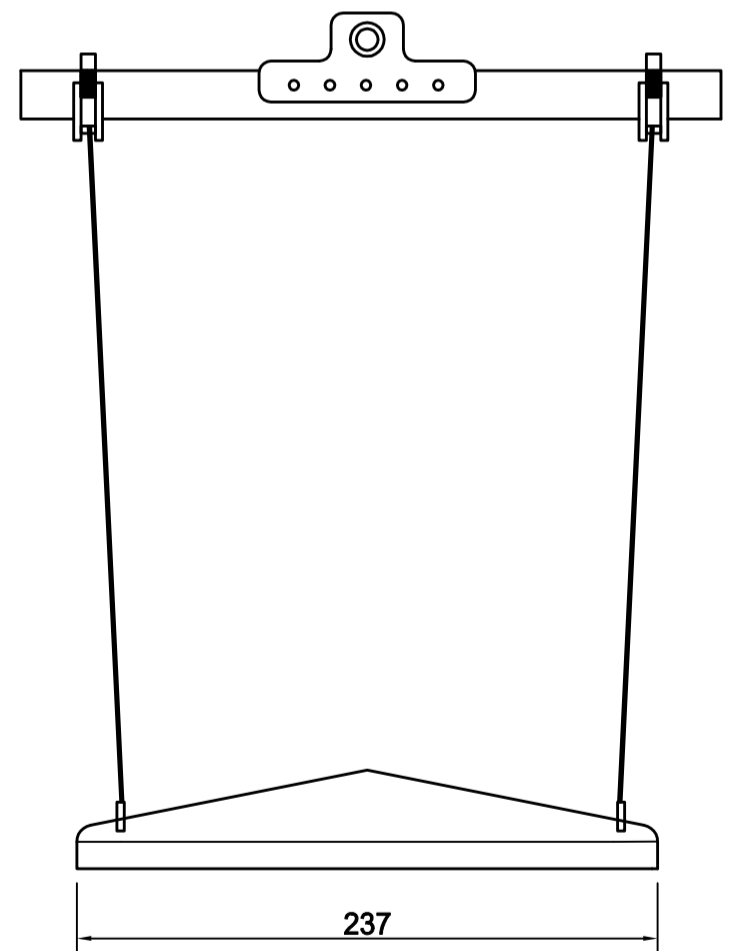
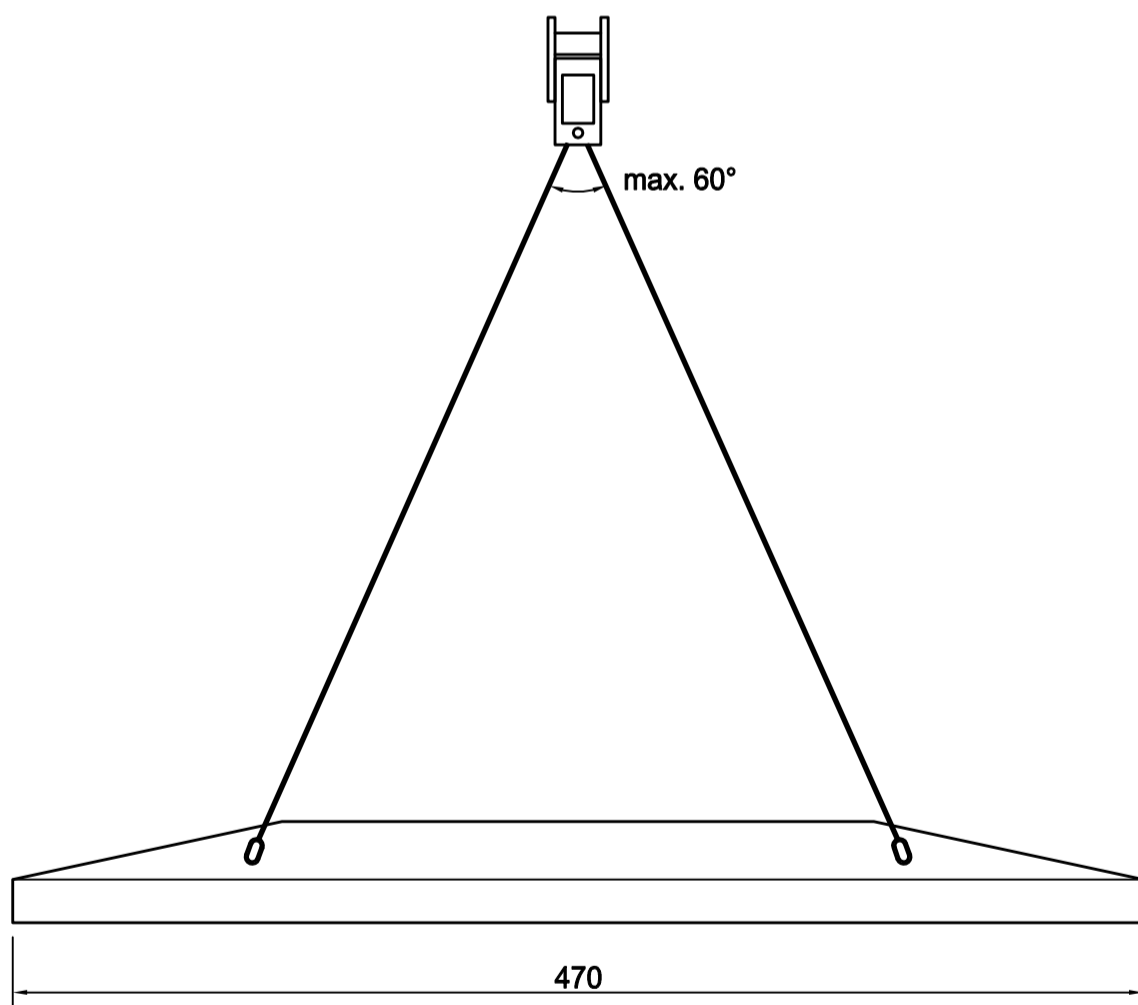
KTW-2500

Üzemeltetési
dokumentáció

3. ábra



Szerelt betonház súlya: kb. 11-12 tonna



Tető súlya: kb. 2 tonna

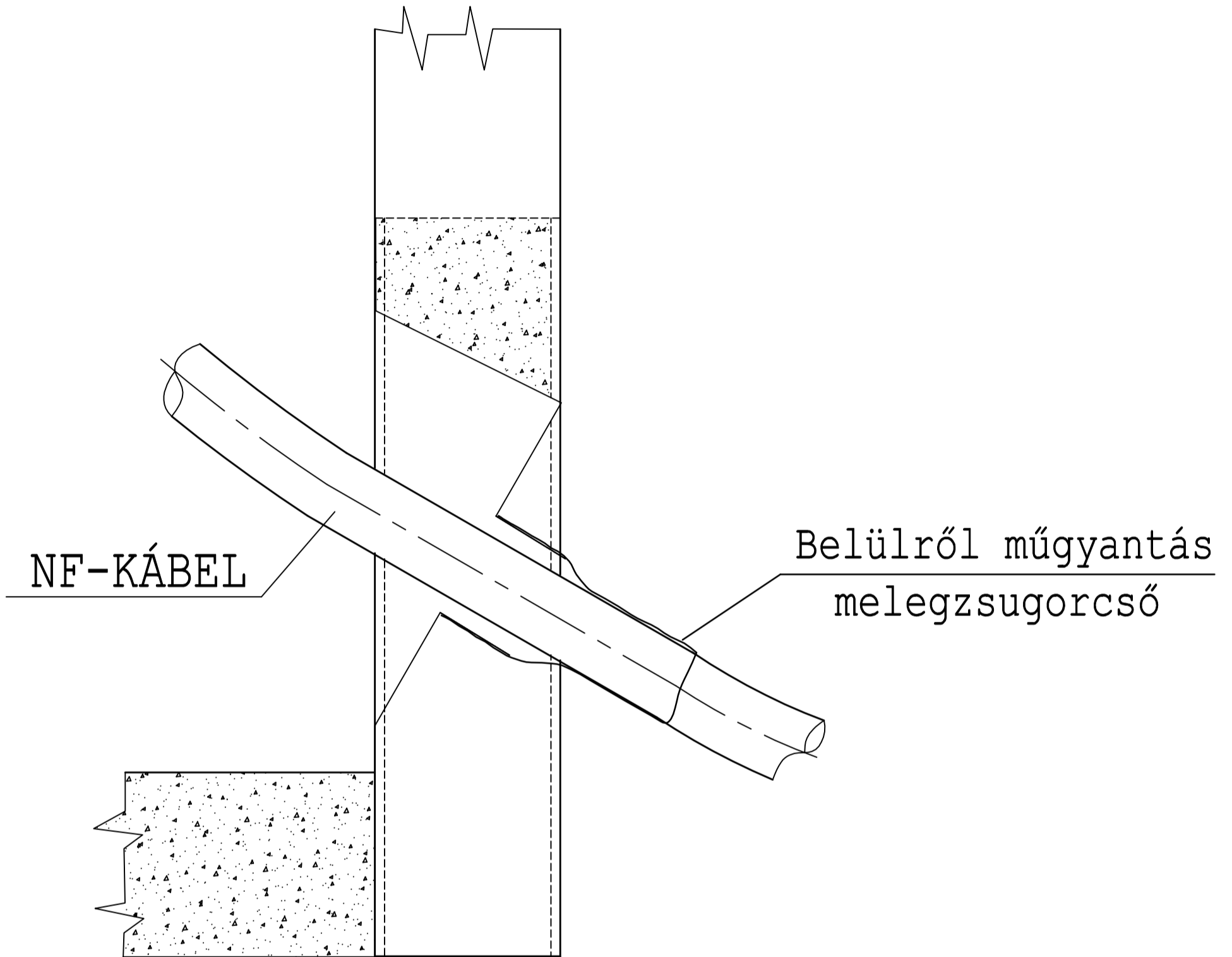
KTW-2500 betonházas transzformátorállomás emelési terve



KAPOSVÁRI
VILLAMOSSÁGI
GYÁR KFT.

KTW-2500
Üzemeltetési
dokumentáció

4. ábra



BEÖNTÖTT KÖF - KÁBELBEVEZETŐ
anyaga: korrózióálló acél

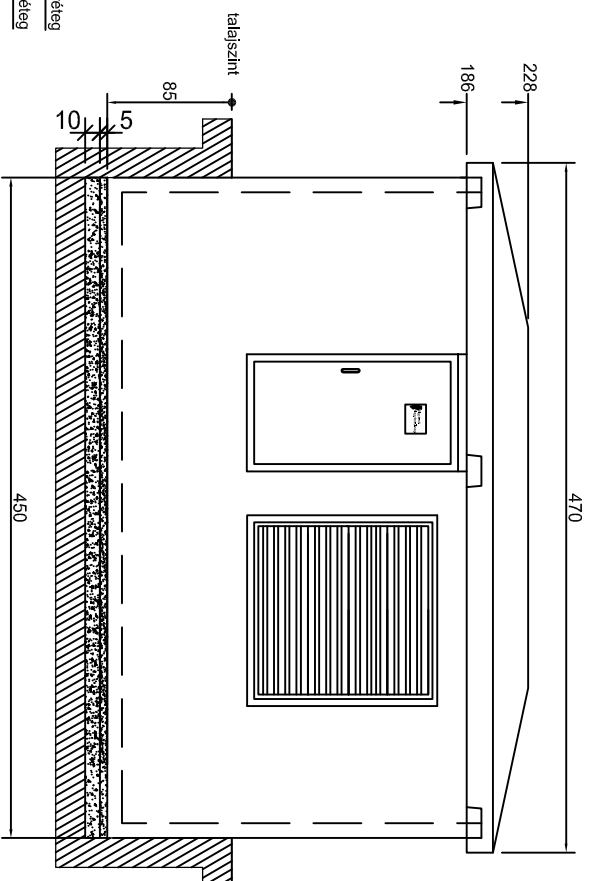
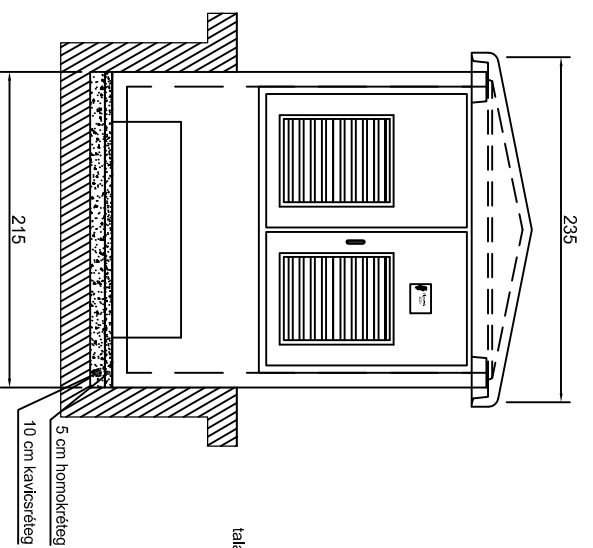
KTW-2500 betonházas transzformátorállomás
KÖF kábelbevezetők tömítése



KAPOSVÁRI
VILLAMOSSÁGI
GYÁR KFT.

KTW-2500
Üzemeltetési
dokumentáció

5. ábra

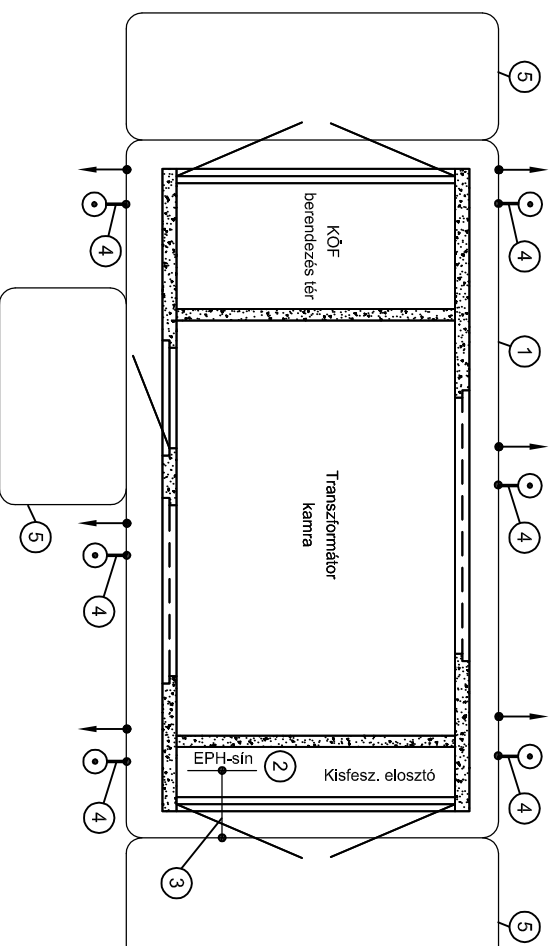


A földelési ellenállás max. 2 ohmi!

Megjegyzés: méretek cm-ben

JELMAGYARÁZAT:

- ① Földelő keret Ø 14 mm köracél fektetés 0,8 m mélyen
- ② Tr. állomás EPH-sín
- ③ Csatlakozás a külső földelő hálózathoz 40X5 mm-es laposvassal, hegesztett kötéssel (Földelővas az állomás tartozéka)
- ④ 25x3 mm-es laposacél
- ⑤ Lépésfeszültség korlátozó keret (ajánlott) fektetés 0,3 m mélyen
- Rúdföldelő Ø 20 mm köracél 4 m mély
- Vízszintes földelő Ø 14 mm köracél fektetés 0,8 m mélyen kb. 25 m hosszban



KTW-2500 betonházas transzformátorállomás

Külső földelő hálózata

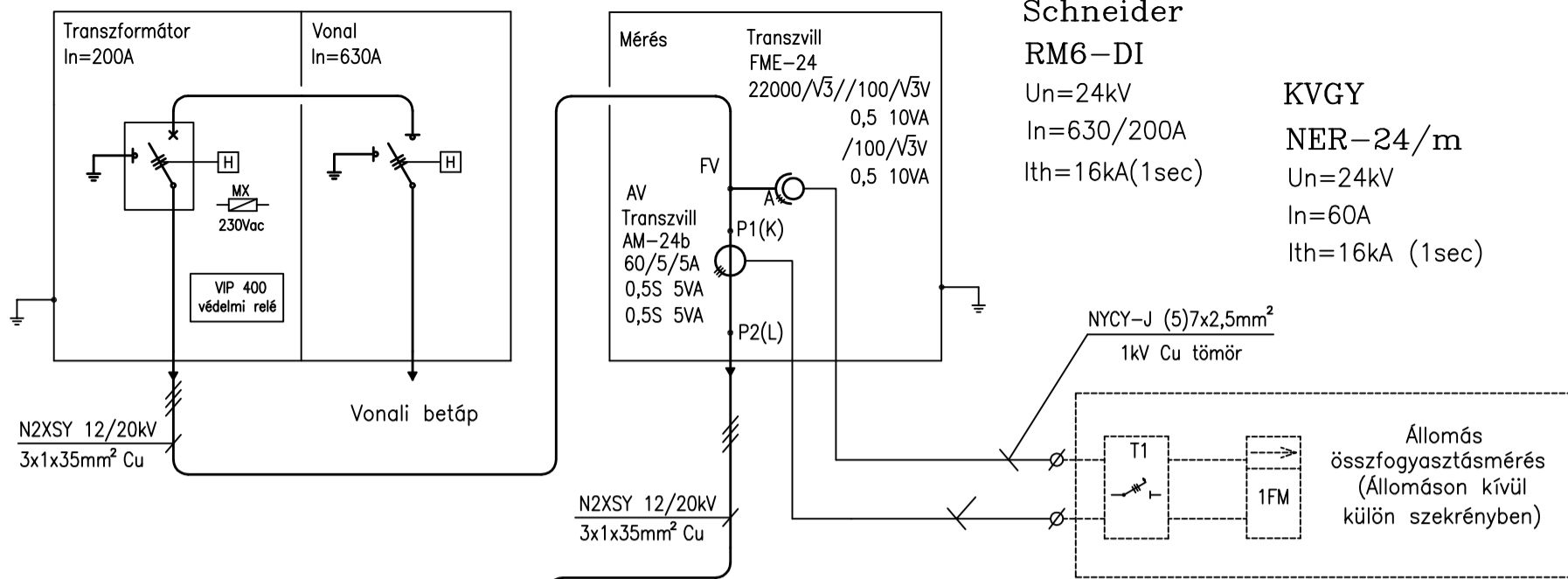


KAPOSVÁRI
VILLAMOSÁGI
GYÁR KFT.

KTW-2500

*Üzemeltetési
dokumentáció*

6. ábra



Schneider

RM6-DI

Un=24kV

In=630/200A

Ith=16kA(1sec)

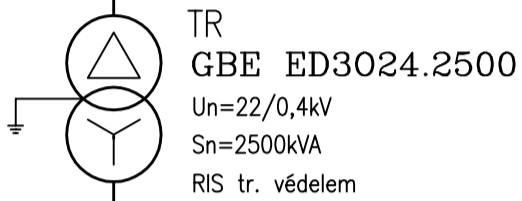
KVGY

NER-24/m

Un=24kV

In=60A

Ith=16kA (1sec)



KEB-4000

Un=0,42kV

In=4000A

Ith=50kA (1sec)

NSGAFöu 1,8/3kV
4x8x240mm² L1,L2,L3,PEN

2//120x10mm CuE/fázis
2//120x10mm CuE/PEN

Segédüzemi főbiztosító

SB

SBI
CH14/25A

1KA

C60H
6A 1p B

K1

MN 5310
(2db)

1L Kisfesz. tér

Belső világítás

2L Nagyfesz. tér

Lo-75bvp
60W,240V
(2db)

AVK

Schneider
A9 iID
2P, 25A, 30mA

2KA

C60H
16A 1p B

DA

Schneider A9
2P+F
16A, 240V

Dugaszoló aljzat

Főkapcsoló

Schneider

MTZ2 40 H1 3P 4000A

Kompakt megszakító

Micrologic 2.0E kioldó

Fix kivitel, kézi hajtás

MX1 230V, 50Hz

OF1, OF2, SDE sé.

T

TRV

RIS

1SR

MK-3P5-S
230Vac

RM6-"D"/MX

Olajsint
csökkenés
Túlnyomás

Trafó védelem
Nagyfesz. kioldás

4KA

C60H
6A 1p B

TRV

RIS

2SR

MK-3P5-S
230Vac

MTZ/MX1

Túlmelegedés

Trafó védelem
Kisfesz. kioldás

5KA

C60H
6A 1p B

"KI"

(N1)

MTZ/MX1

Tűzvédelmi főkapcsoló
Kisfesz. megszakító
vészkioldása

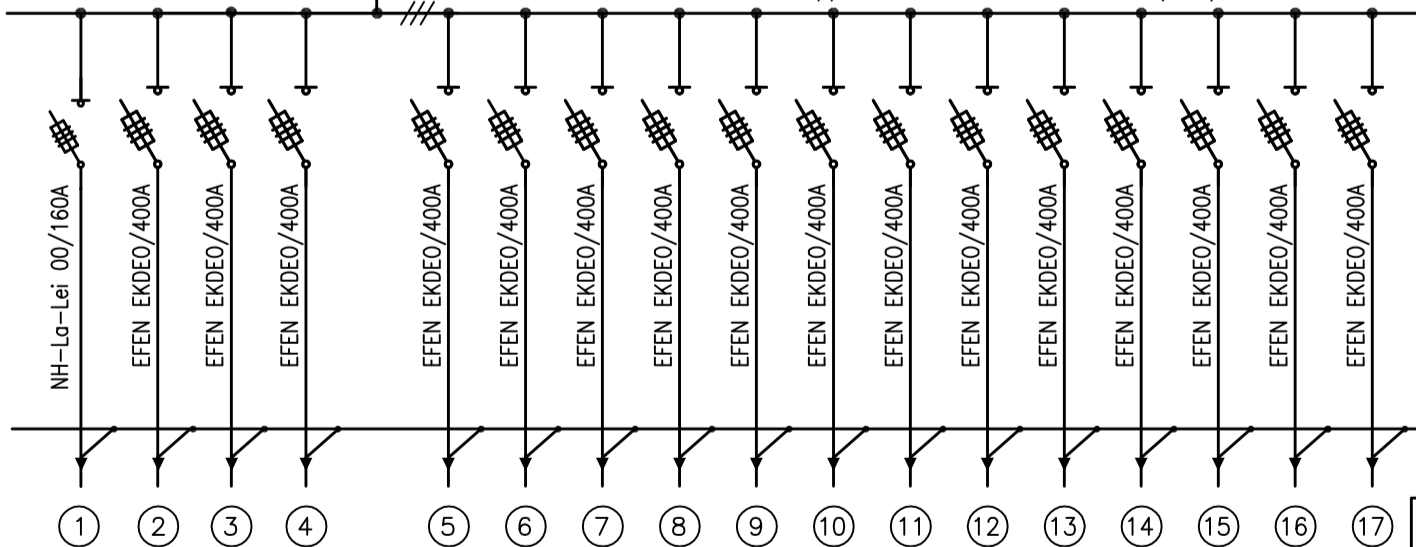
Tűzvédelmi főkapcsoló
Kisfesz. megszakító
vészkioldása

6KA

C60H
16A 1p B

Tartalék

L1,L2,L3,PEN 2//120x10 mm CuE 4000A 50kA (1sec)



KAPOSVÁRI
VILLAMOSSÁGI
GYÁR KFT.

KTW-2500 betonházas transzformátorállomás
Egyvonalas kapcsolási rajz (egy gyakori változat)

KTW-2500
Üzemeltetési
dokumentáció

7. ábra

