

NF kábel átvezetéshez
beöntött kábeltömítő

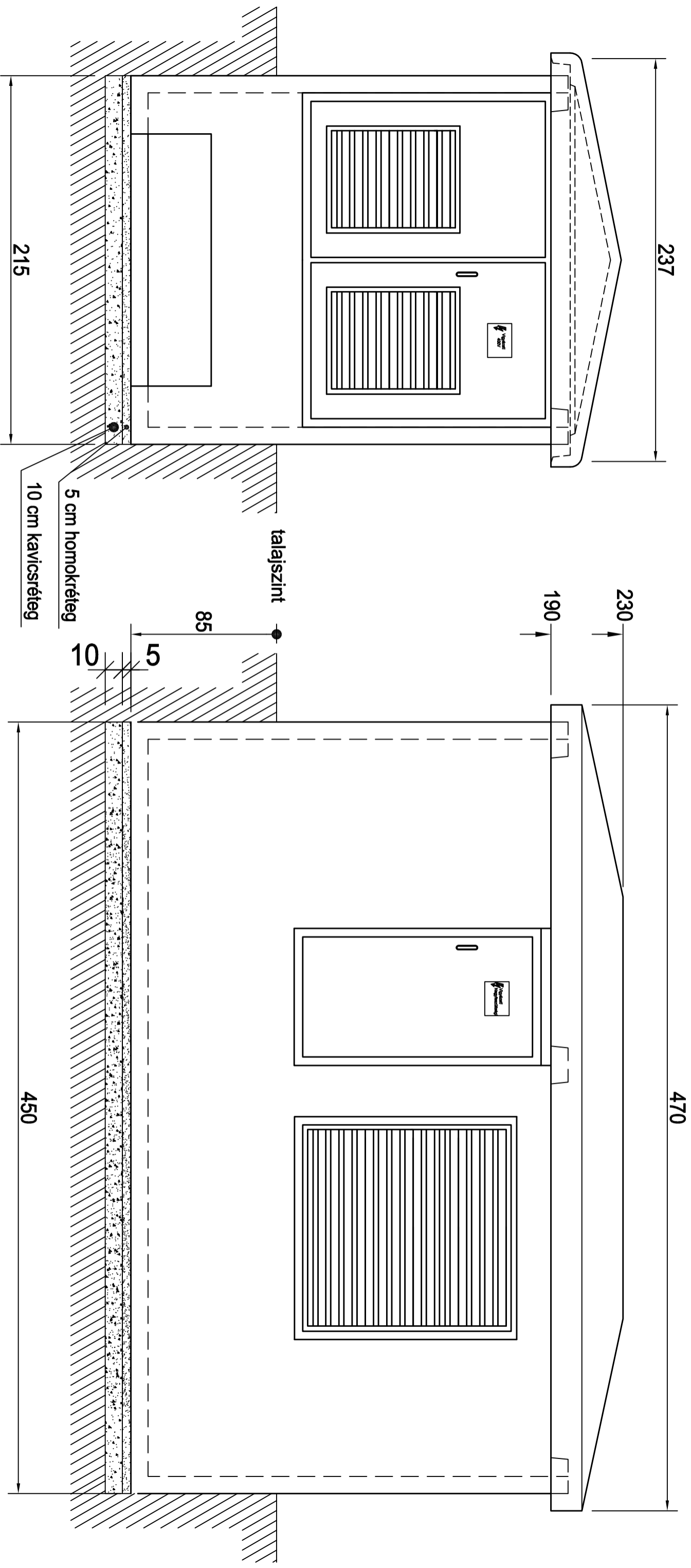
Megjegyzés: méretek cm-ben

KTW-2000 betonházas transzformátorállomás
KÖF oldali nézet



KTW-2000
Üzemeltetési
dokumentáció

1. ábra



Megjegyzés: méretek cm-ben

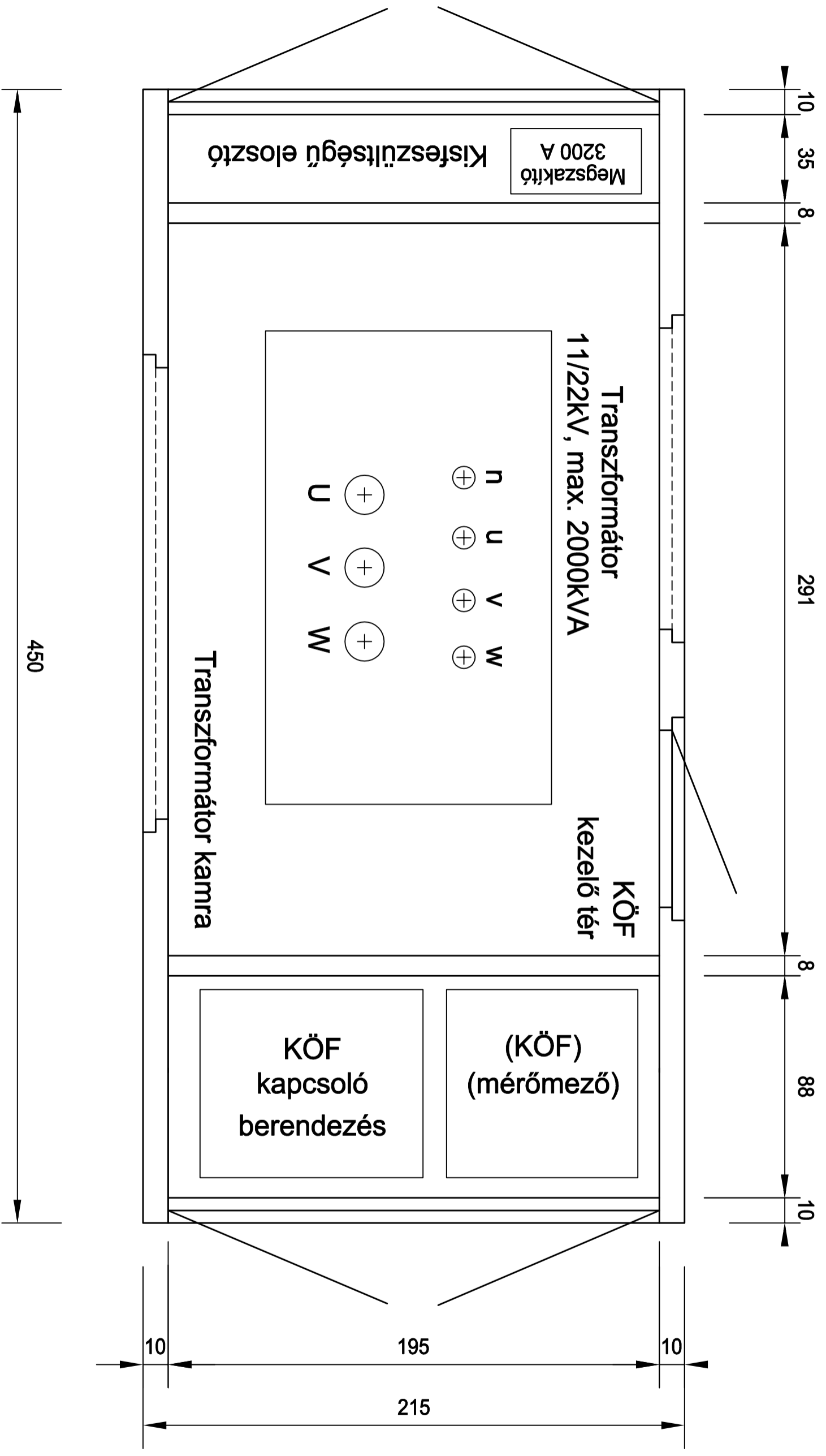
KTW-2000 betonházas transzformátorállomás
KIF oldali nézet



KTW-2000

Üzemeltetési
dokumentáció

2. ábra



Megjegyzés: méretek cm-ben

KTW-2000 betonházas transzformátorállomás
Elrendezési rajz

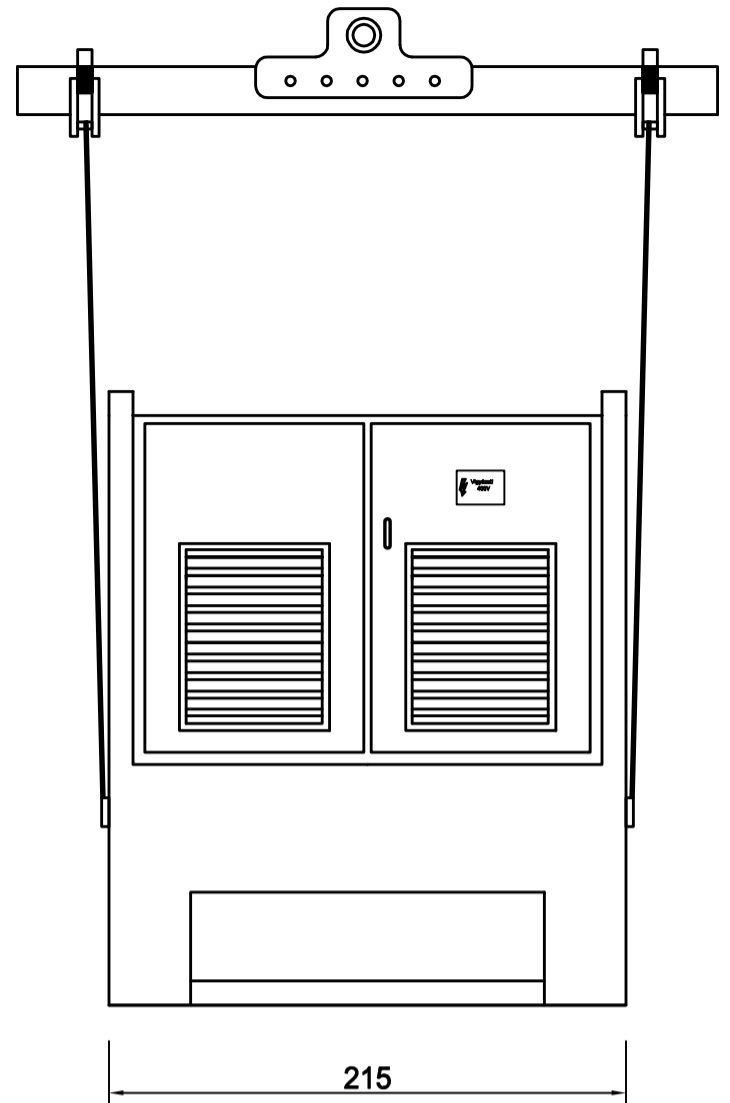
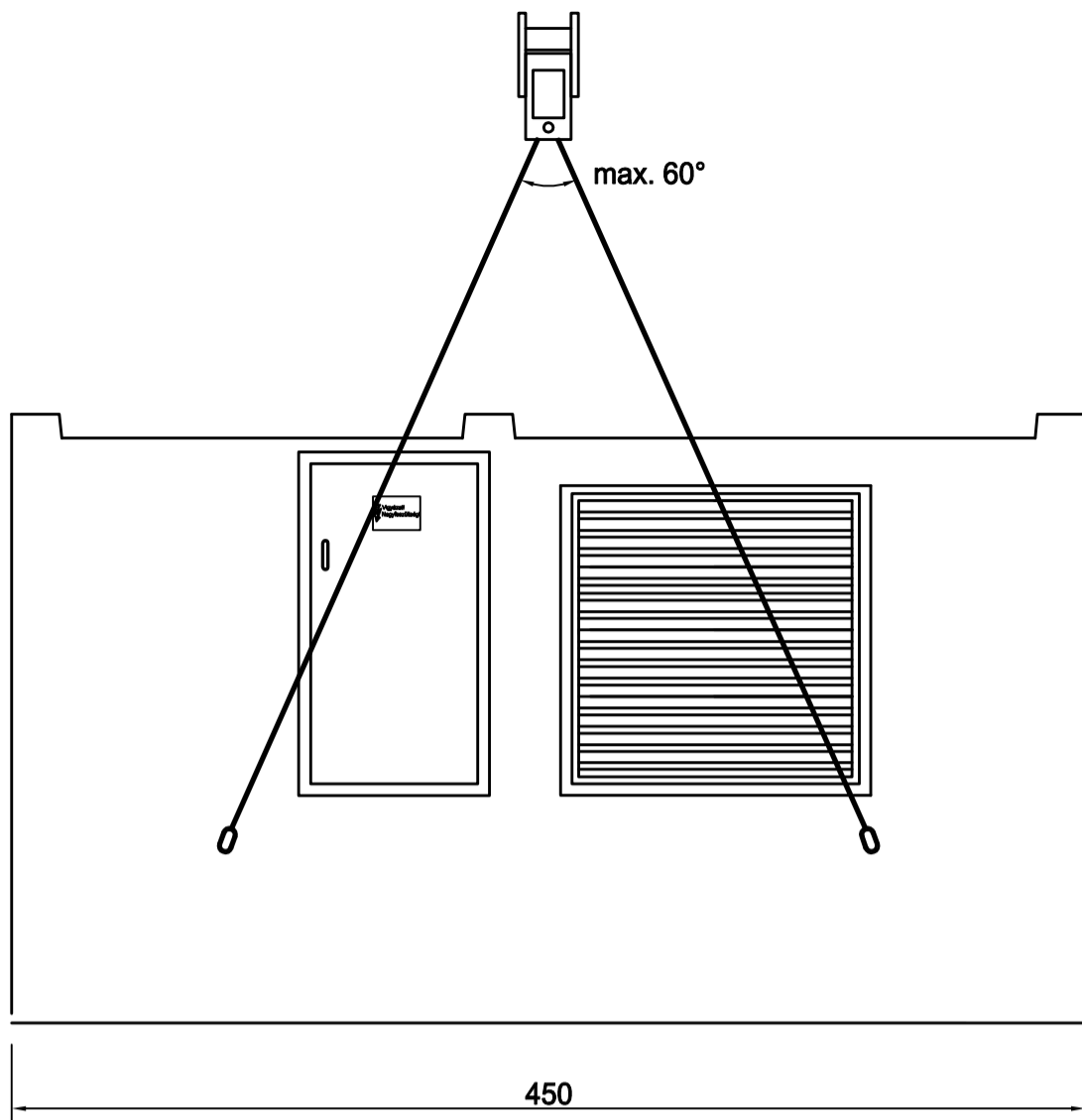


KAPOSVÁRI
VILLAMOSÁGI
GYÁR KFT.

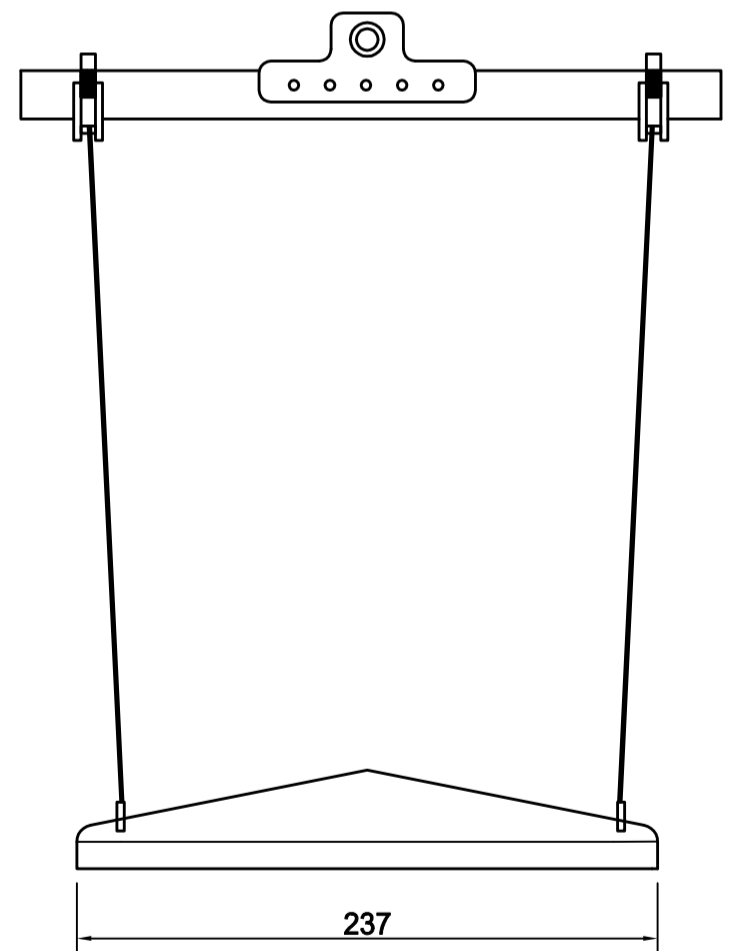
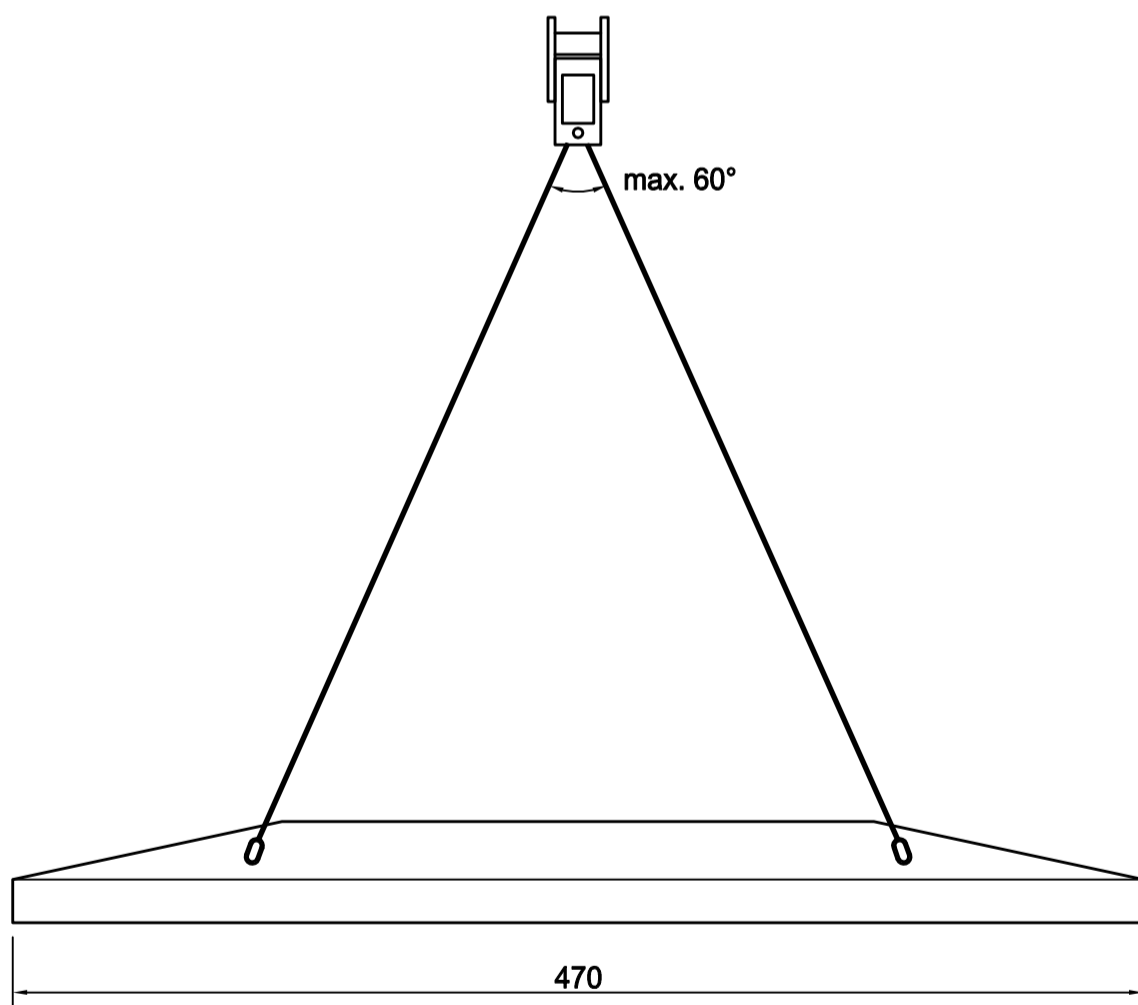
KTW-2000

Üzemeltetési
dokumentáció

3. ábra



Szerelt betonház súlya: kb. 11-12 tonna



Tető súlya: kb. 2 tonna

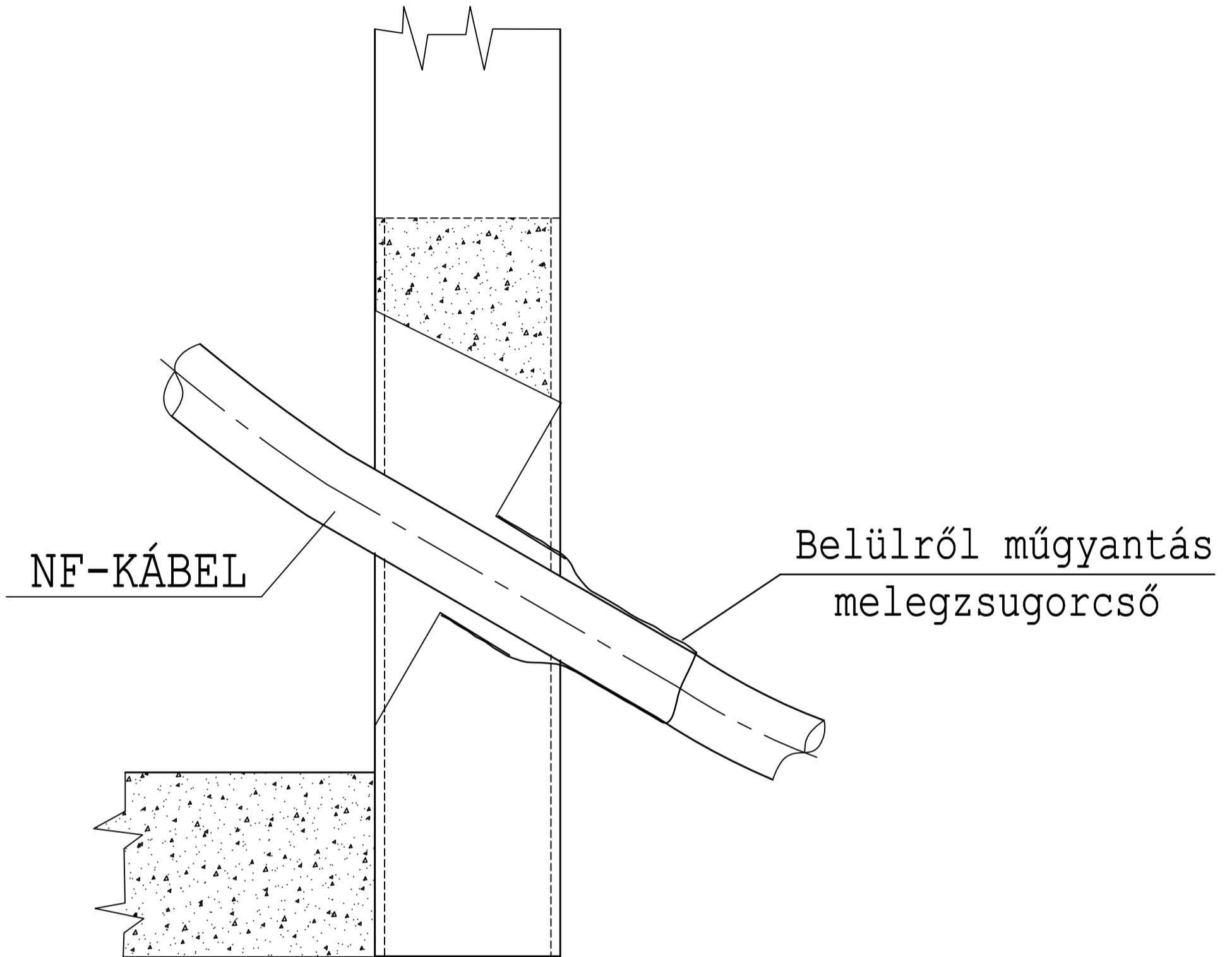
KTW-2000 betonházas transzformátorállomás emelési terve



KAPOSVÁRI
VILLAMOSÁGI
GYÁR KFT.

KTW-2000
Üzemeltetési
dokumentáció

4. ábra



BEÖNTÖTT KÖF - KÁBELBEVEZETŐ
anyaga: korrózióálló acél

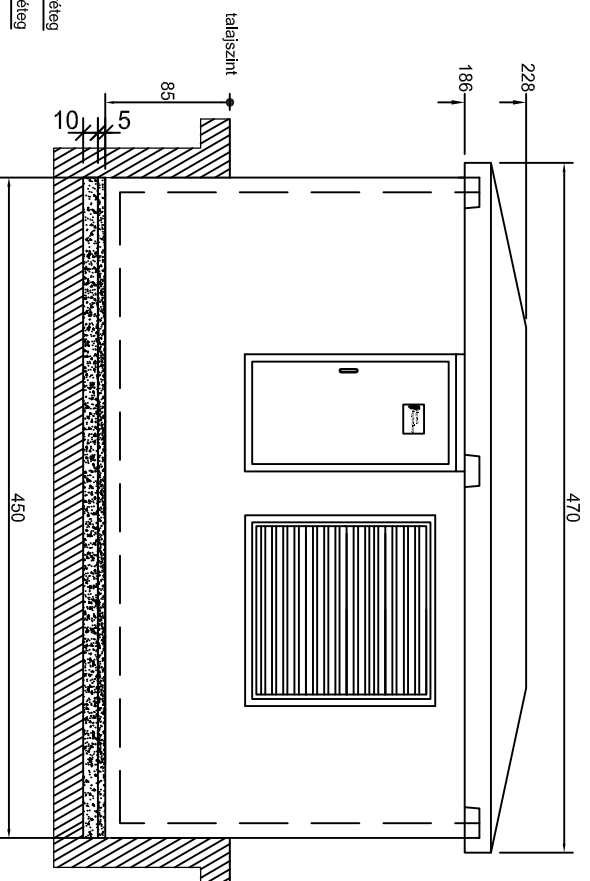
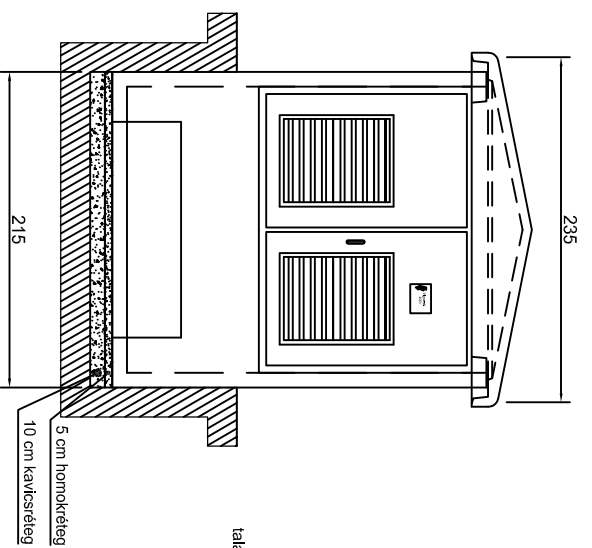
KTW-2000 betonházas transzformátorállomás
KÖF kábelbevezetők tömítése



KAPOSVÁRI
VILLAMOSSÁGI
GYÁR KFT.

KTW-2000
Üzemeltetési
dokumentáció

5. ábra

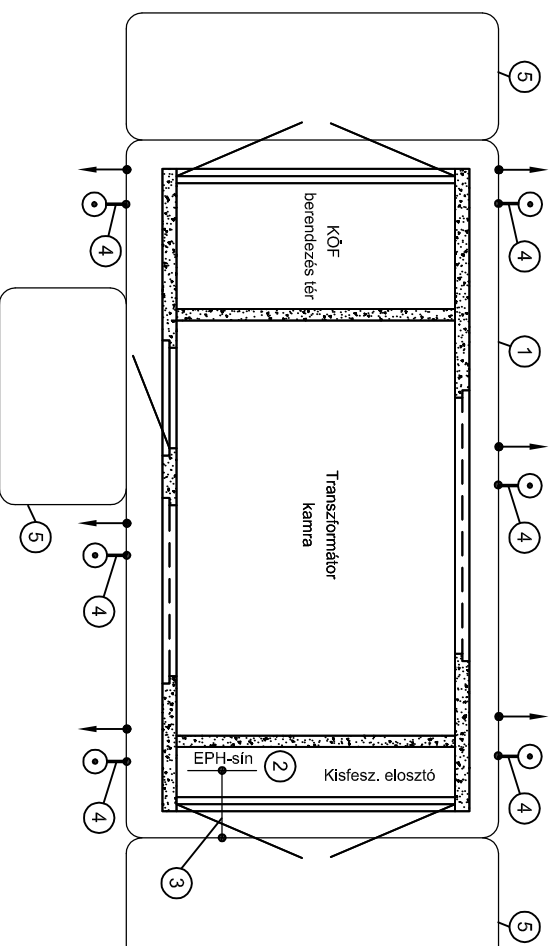


A földelési ellenállás max. 2 ohm!

Megjegyzés: méretek cm-ben

JELMAGYARÁZAT:

- ① Földelő keret Ø 14 mm köracél fektetés 0,8 m mélyen
 - ② Tr. állomás EPH-sín
 - ③ Csatlakozás a külső földelő hálózathoz 40X5 mm-es laposvassal, hegesztett kötéssel (Földelővas az állomás tartozéka)
 - ④ 25x3 mm-es laposacél
 - ⑤ Lépésfeszültség korlátozó keret (ajánlott) fektetés 0,3 m mélyen
- Rúdföldelő Ø 20 mm köracél 4 m mély
- Vízszintes földelő Ø 14 mm köracél fektetés 0,8 m mélyen kb. 25 m hosszban



KTW-2000 betonházas transzformátorállomás

Külső földelő hálózata

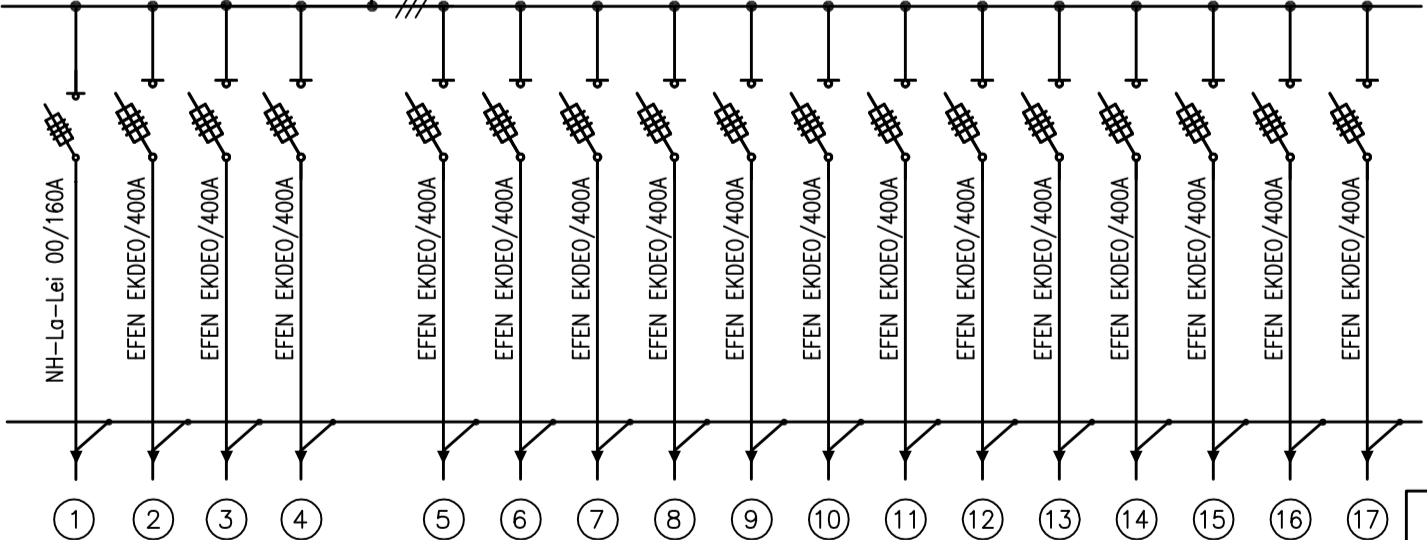
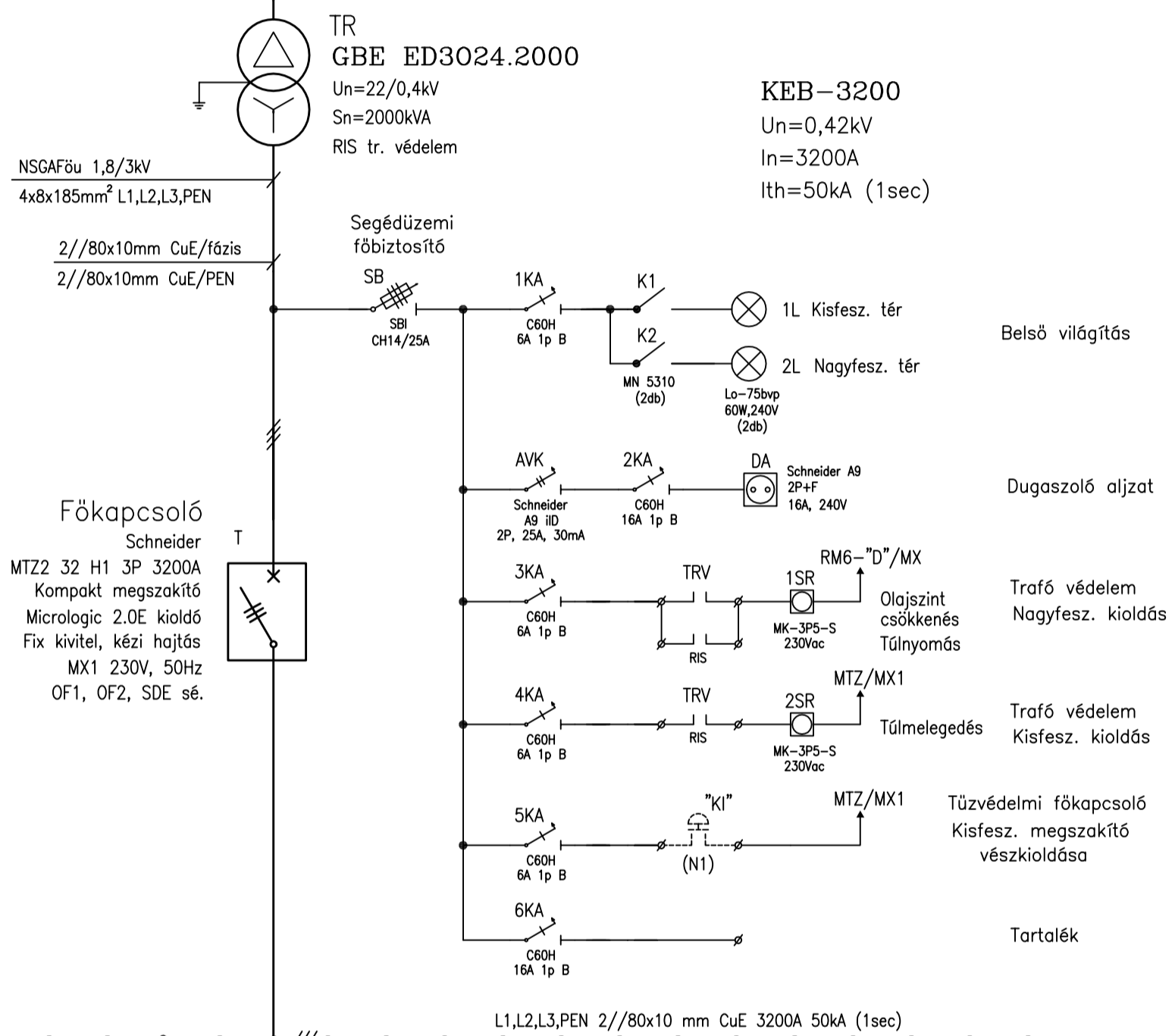
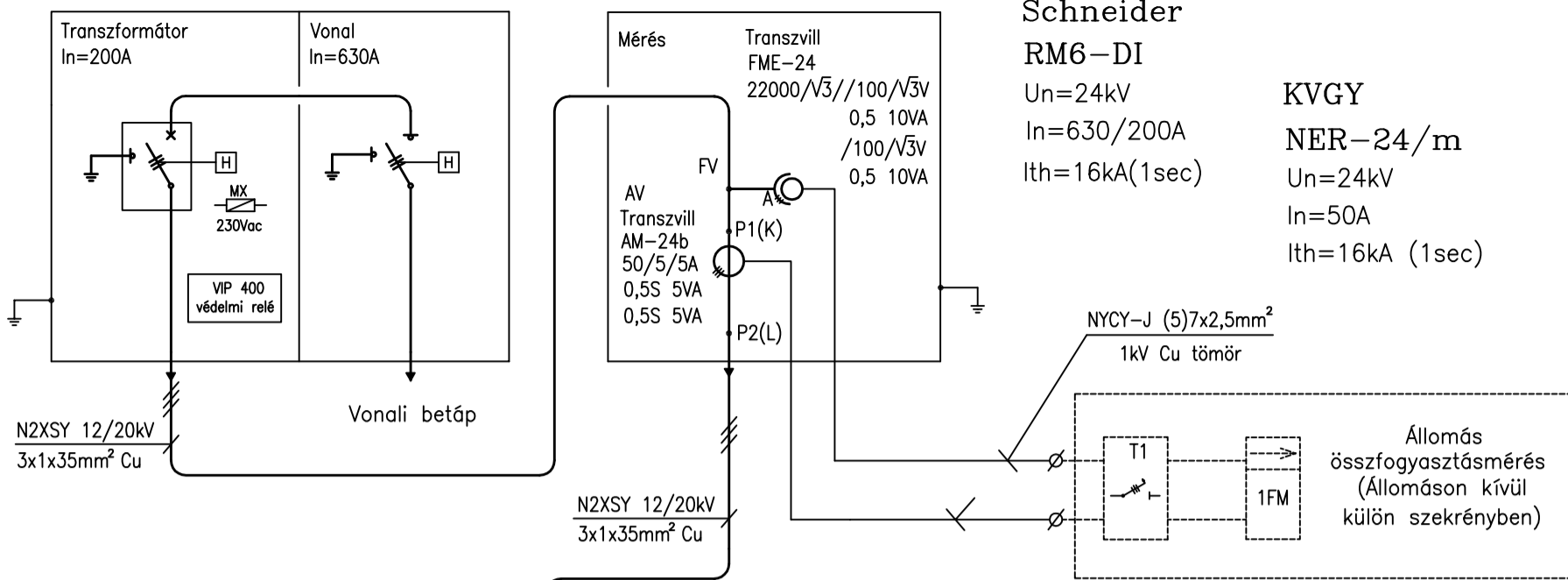


KAPOSVÁRI
VILLAMOSÁGI
GYÁR KFT.

KTW-2000

*Üzemeltetési
dokumentáció*

6. ábra



KTW-2000 betonházas transzformátorállomás
Egyvonalas kapcsolási rajz (egy gyakori változat)



KAPOSVÁRI
VILLAMOSSÁGI
GYÁR KFT.

KTW-2000
Üzemeltetési
dokumentáció

