



**KAPOSVÁRI VILLAMOSSÁGI GYÁR Kft. / KVGY Ltd.**

H-7400 Kaposvár, Guba Sándor u. 38. / H-7401 Kaposvár, Pf.: 28.

Tel.: 0036 (82) 508-200 E-mail: [mail@kvgy.hu](mailto:mail@kvgy.hu) Web: [www.kvgy.hu](http://www.kvgy.hu)



Quality management system  
ISO 9001

- Customer focus
- Customer satisfaction
- Continuous improvement
- System/process effectiveness

ID 15 100 53198



Environmental management system  
ISO 14001

- Environmental protection as management task
- Improvement of environmental performance
- Reduction of environmental risks

ID 15 104 5198

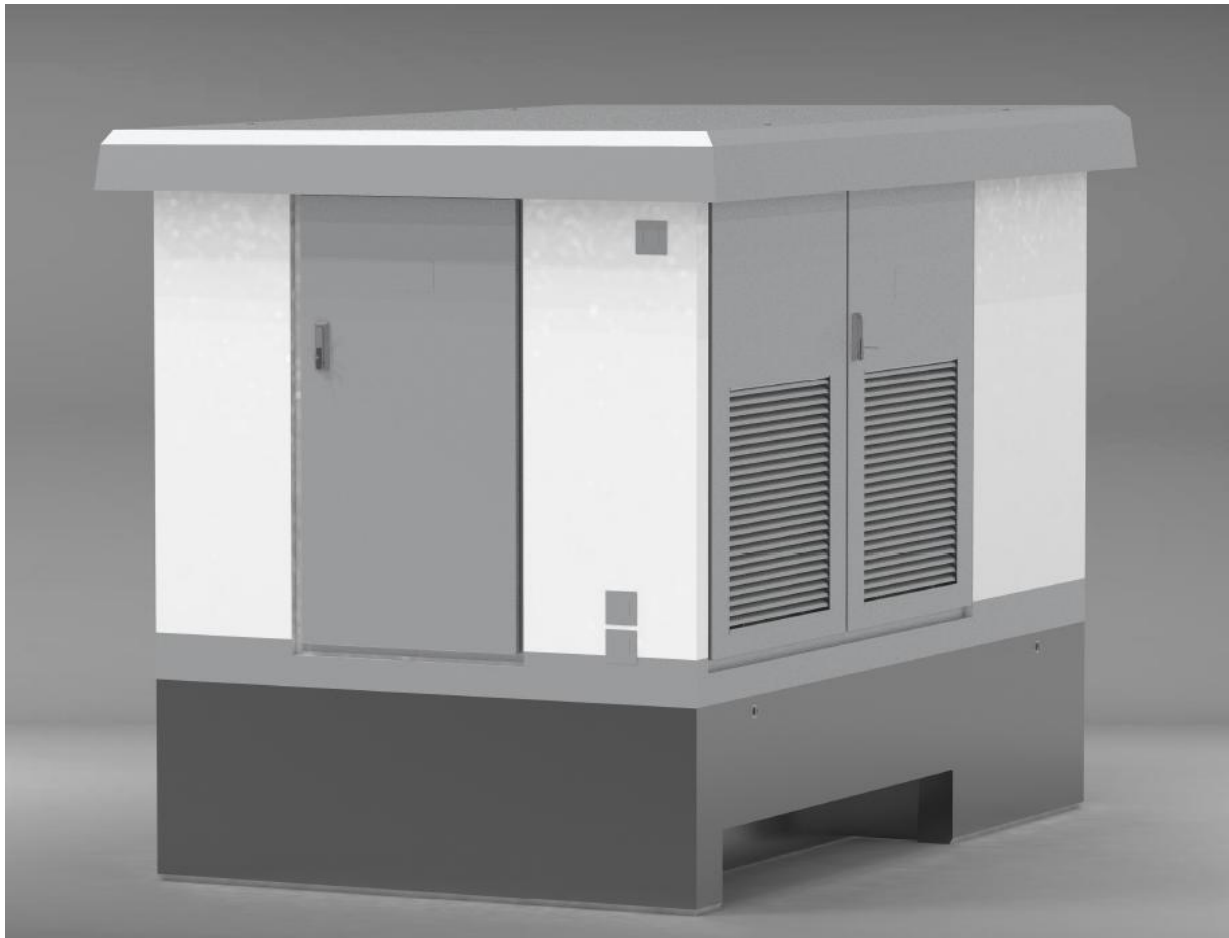


Energy management system  
ISO 50001

- Energy evaluation
- Optimisation of energy use and consumption
- Improvement of energy efficiency

ID 15 275 15105

2024. május



## **KTW-630S típusú**

**Külső kezelésű transzformátorállomás**

**Üzemeltetési dokumentáció**

**(EON terület)**

**KVGY Kft.**

## MŰSZAKI ADATLAP

Megrendelő: **E.ON Gazdasági Szolgáltató Kft.** Gyártási szám: .....

Rendelési szám: ..... Gyártási év: .....

### **Külső kezelésű betonházas transzformátorállomás:**

Típus: **KTW-630S** Ház gyártási száma: .....

Az állomás névleges feszültsége: 11 v. 22 /0,42 kV, teljesítménye: 630 kVA

Fővállalkozó és végszerelő: **Kaposvári Villamossági Gyár Kft**

### **Beépített villamos berendezések:**

*Középfeszültségű kapcsoló berendezés:*

Gyártó: .....

Típus: ..... Gyártási szám: .....

Névleges feszültség: 24 kV

Névleges áram: 630/200 A

MX kioldó feszültsége: 230Vac

*Kisfeszültségű elosztó berendezés:*

Gyártó: Kaposvári Villamossági Gyár Kft.

Névleges feszültség: 400/230 V

Névleges áram: 1250 A

Betápláló egység: **Bontható sínszakasz** vagy

**Schneider Compact NS 1250N tip. megszakító,**

kézi hajtású, 3P, Micrologic 2.0 védelem, MX 230Vac

Erőátviteli leágazások:

Készülékei: .....db .....gyártm. .... típ. .... A

.....db .....gyártm. .... típ. .... A

Segédüzem:

Világítás, dugaszoló aljzat, trafó védelem, feszültség szinkronizálás, TM tápfeszültség: .....

Smart modem tápfeszültség és jelbiztosítás: .....

Fogyasztásmérés előhuzalozása: .....

Közvilágítás:

Főkapcsolója: 1 db Apator gyártm. ARS 00 1P /185 típ. függ. bizt. kapcs. (In=160A)

# MINŐSÉGI BIZONYÍTVÁNY

Az állomásra kiadott, a típus jóságát igazoló VEIKI certifikát száma: V-48/1998

A kisfeszültségű elosztó berendezés-család MEEI bizonylatának száma: M1 2792002 01

## *Elvégzett darabvizsgálatok:*

Tr. csatlakozó kábel vizsgálati jkv. száma: .....				
Kisfeszültségű elosztón	3	kV	50 Hz	1 perc
Segédáramkörön	2	kV	50 Hz	1 perc

A KTW transzformátorállomás az elvégzett szemrevételezés, gyári működési, áramút vizsgálatok és feszültségpróbák alapján az MSZ 2364, MSZ HD 60364, MSZ 1585, MSZ EN 61439 szabványok és az MSZ EN 62271-202 termékszabvány előírásainak megfelel.

Az állomás úgy lett kialakítva, hogy kielégíti a biztonságos munkavégzés feltételeit az 1993 évi XCIII a munkavédelemről szóló törvény és az 5/1993 (XII.26) MüM rendelete szerint. Felhívjuk a figyelmet, hogy a jogszabályok utasításait a telepítés, üzembe helyezés és üzemeltetés során a területileg illetékes áramszolgáltatók speciális előírásaival egyetemben be kell tartani.

Kaposvár, .....

.....  
KVGY Kft

Az állomásra a szállító az üzembe helyezéstől számított 12 hónap garanciát vállal. A garancia azonban nem lehet hosszabb, mint a gyártástól számított 24 hónap.

## **Figyelem!**

A tervezési, rendelési dokumentáció a transzformátorállomások összes lehetséges változatát magába foglalja.

A konkrét kialakítást az állomásban elhelyezett egyvonalas rajz tartalmazza. A transzformátor nem tartozéka az állomásnak, azt külön kell rendelni.

## **Reklamáció:**

Kaposvári Villamossági Gyár Kft. Minőségbiztosítási osztály

7400 Kaposvár, Guba Sándor u. 38.

7401 Kaposvár, Pf. 28.

Tel.: 82/508-200

Fax: 82/512-460

# TARTALOMJEGYZÉK

<b>MŰSZAKI ADATLAP</b>	2. oldal
<b>MINŐSÉGI BIZONYÍTVÁNY</b>	3. oldal
<b>1. MŰSZAKI LEÍRÁS</b>	<b>6. oldal</b>
<b>1.1. Az alkalmazás feltételei</b>	<b>6. oldal</b>
<b>1.2. Műszaki adatok</b>	<b>6. oldal</b>
1.2.1. Fő adatok	6. oldal
1.2.2. Villamos jellemzők	6. oldal
1.2.2.1. Transzformátorállomás jellemzői	7. oldal
1.2.2.2. Középfeszültségű berendezések jellemzői	7. oldal
1.2.2.3. Kisfeszültségű elosztó berendezés jellemzői	8. oldal
<b>1.3. Szerkezeti felépítés</b>	<b>9. oldal</b>
1.3.1. Betonház	9. oldal
1.3.1.1. Az építmény leírása	9. oldal
1.3.1.2. Az építmény funkcionális jellemzői	9. oldal
1.3.2. Középfeszültségű berendezés	10. oldal
1.3.3. Transzformátorok	10. oldal
1.3.4. Kisfeszültségű elosztó berendezés	11. oldal
1.3.5. Földelések	11. oldal
1.3.6. Szellőzés	12. oldal
1.3.7. Biztonsági feliratozás, táblák	12. oldal
1.3.8. Csomagolás, szállítás, emelés	12. oldal
<b>2. KEZELÉSI UTASÍTÁS</b>	<b>13. oldal</b>
2.1. Általános előírások	13. oldal
<b>2.2. A középfeszültségű berendezés üzemeltetése</b>	<b>13. oldal</b>
2.2.1. BE és KI kapcsolások	13. oldal
2.2.2. Feszültségkémlés	14. oldal
2.2.3. Borítólemezek bontása	14. oldal
2.2.4. Kábelcsatlakoztatás	14. oldal
2.2.5. Kábelvizsgálat, fázisegyeztetés	14. oldal
2.2.6. Az SF <sub>6</sub> gáz kezelése	14. oldal
2.2.7. Távvezérlés, távjelzés, zárlatjelzés	15. oldal
<b>2.3. A kisfeszültségű rész üzemeltetése</b>	<b>16. oldal</b>
2.3.1. Biztonságtechnikai, munkavédelmi előírások a kezelés idejére	16. oldal
2.3.2. A kezelő által végezhető üzemszerű kapcsolások, fesz. mentesítések	16. oldal
2.3.3. Műszaki állapot ellenőrzése	17. oldal
<b>2.4. Karbantartás</b>	<b>18. oldal</b>
2.4.1. Biztonságtechnikai, munkavédelmi előírások a karbantartáshoz	18. oldal
2.4.2. Időszakos karbantartás	18. oldal
2.4.3. A karbantartáshoz szükséges eszközök és anyagok	18. oldal
<b>2.5. Transzformátor cseréje, primer berendezés cseréje</b>	<b>19. oldal</b>
2.5.1. Transzformátor cseréje	19. oldal
2.5.2. Primer berendezés cseréje	20. oldal

<b>3.</b>	<b>EMELÉSI UTASÍTÁS</b>	<b>21. oldal</b>
3.1.	Emelési Utasítás hatálya	21. oldal
3.2.	A KVGY Kft. telephelyén végzett emelés	21. oldal
3.3.	Emelés a megrendelő által megadott telepítési helyszínen	21. oldal
3.4.	Az emelés vázlatos rajza	24. oldal
3.5.	Az emelésre vonatkozó felirati táblák.	24. oldal
<b>4.</b>	<b>TELEPÍTÉSI ELŐÍRÁSOK</b>	<b>25. oldal</b>
<b>4.1.</b>	<b>Szállítás, daruzás, tárolás</b>	<b>25. oldal</b>
<b>4.2.</b>	<b>Alapozás, földmunka</b>	<b>25. oldal</b>
<b>4.3.</b>	<b>Telepítés- állomáson belüli tevékenységek</b>	<b>26. oldal</b>
4.3.1.	Transzformátor állomás munkagödörbe történő beemelése	26. oldal
4.3.2.	Transzformátor beemelése	26. oldal
4.3.3.	Transzformátorcsatlakozó kisfeszültségű kábelek bekötése	26. oldal
4.3.4.	Túlfeszültség korlátozók beszerelése, transzformátorcsatlakozó nagyfeszültségű kábelek bekötése	26. oldal
4.3.5.	A transzformátor földelése	27. oldal
4.3.6.	Transzformátorvédelem bekötése	27. oldal
4.3.7.	Betonháztető ráemelése	27. oldal
<b>4.4.</b>	<b>Hálózati csatlakozások</b>	<b>27. oldal</b>
4.4.1.	Nagyfeszültségű földkábelek bekötése	27. oldal
4.4.2.	Kisfeszültségű földkábelek bekötése	28. oldal
4.4.3.	Állomás külső földelő hálózata	28. oldal
<b>4.5.</b>	<b>Üzembe helyezés</b>	<b>28. oldal</b>
<b>5.</b>	<b>TARTOZÉKOK, KEZELŐELEMÉK</b>	<b>29. oldal</b>
<b>6.</b>	<b>ÁBRAJEGYZÉK</b>	<b>29. oldal</b>

# 1. MŰSZAKI LEÍRÁS

## 1.1. Az alkalmazás feltételei

A KTW típusú külső kezelésű transzformátorállomás fő alkalmazási területe - kis méretei miatt – a nagyvárosi lakóközrtek energiaellátásában kereshető, de kedvezően alkalmazható kisebb településekben, vagy saját elosztó berendezéssel rendelkező kis energiaigényű fogyasztói (ipari), ill. mezőgazdasági üzemek, továbbá egyéb létesítmények állandó vagy ideiglenes energiaellátására is, esetleg vegyes (köz célú/fogyasztói) változatban. A transzformátorállomás villamosan készre szerelve kerül ki az összeszerelő üzemből, így a telepítés helyszínén csak a transzformátort kell az állomásba beszerelni.

A KTW transzformátorállomások olyan helyekre építhetők be, ahol kábeles táplálásuk megoldható, a hálózat névleges feszültsége, ill. zárlati teljesítménye nem haladja meg a műszaki adatokban közölt értékeket, továbbá az állomás a jelen dokumentumban előírtaknak megfelelően telepíthető.

## 1.2. Műszaki adatok

### 1.2.1. Fő adatok:

Típus	KTW-630S
Tr. állomás hosszúsága:	300 cm
Tr. állomás szélessége:	190 cm
Teljes magasság tetővel együtt:	246 cm
Magasság (tetővel, járda szint felett):	181 cm
Mélység (járda szint alatt):	65 cm
Transzformátorkamra mérete:	130 x 187 cm
Ház súlya (nyílászárókkal, üresen):	5,3 – 5,5 t
Villamosan készre szerelt állomás súlya (tető nélkül, berendezésekkel):	6,1 – 6,5 t
Tető súlya:	1,4 t
Szállított ház súlya (tetővel):	7,5 – 7,9 t
Villamosan készre szerelt állomás súlya: (tetővel, berendezésekkel, transzformátorral)	10,3 – 10,7 t
Ház talajjal érintkező felfekvő felülete:	5,2 m <sup>2</sup>
Átlagos talajnyomás:	2,0 – 2,1 t/m <sup>2</sup>

A KTW-630S tr. állomás fő méreteit az 1....3. sz. ábrák mutatják.

### 1.2.2. Villamos jellemzők:

Az állomásba behelyezett kapcsolási rajz mindig a tényleges állapotot tartalmazza, ill. a jelen üzemeltetési dokumentáció általános érvényű adatszolgáltatásait kiegészítő állomás bizonylatok és a közép feszültségű kapcsoló berendezés használati utasítása is a tényleges kiépítésnek felel meg.

### 1.2.2.1. Transzformátorállomás jellemzői:

Típus		KTW-630S
Névleges teljesítmény		630 kVA
Max. transzformátor veszteség		5200 W
Szellőzés osztálya		10 K
Névleges feszültség		12/0,42 kV vagy 24/0,42 kV
Névleges áram	primer	630 A
	szekunder	1250 A
Termikus háraróram (1sec)	primer	20 kA
	szekunder	25 kA
Ívállóság (A és B megközelítés - 1 sec)		20 kA (1 sec)
Védettség		IP 33D

### 1.2.2.2. Középfeszültségű berendezések jellemzői

A betonházas transzformátorállomások többféle típusvizsgált, fémtokozott primer berendezéssel szerelhetők, melyek elsősorban SF6 szigetelésűek, illetve korlátozottan légszigetelésűek. Legjellemzőbb a körhálózati T-kapcsolás (RMU), amely 2 vonali és 1 transzformátor mezőt jelent. Az utóbbi biztosító szakaszolókapcsolóval van kialakítva.

A legjellemzőbb 3 mezős primer berendezés mellett szükség szerint beépítésre kerülhet 2 mezős primer berendezés végponti transzformátorállomás-, valamint akár 4 mezős primer berendezés hálózati, csomóponti funkciót is betöltő transzformátorállomás kialakítása céljából. A transzformátorállomásba beépítésre kerülő középfeszültségű kapcsoló berendezés típusa mindig Megrendelővel történt egyeztetés után kerül meghatározásra.

A szóba jöhető (preferált) SF6 gázszigetelésű primer berendezés típusok a következők:

Típus	KTW-630S
KÖF cella szélessége:	170 cm
KÖF ajtótok által biztosított nettó cella szélesség	161 cm
Beépíthető középfeszültségű primer kapcsoló berendezések	Siemens 8DJH- RT RRT RRRT
	ABB Safering CF CCF CCCF

Valamennyi készülék rendelkezik vonali oldalon szakaszoló kapcsolóval és földelőkapcsolóval, továbbá a transzformátorleágazásnál biztosítóval kombinált szakaszolókapcsolóval és földelőkapcsolóval, vagy megszakítóval és földelőkapcsolóval.

A beépített kapcsoló berendezésekről bővebb adatokat a készülékek ismertetőiben, ill. a mellékelt használati (kezelési) útmutatóban lehet találni.

### 1.2.2.3. Kisfeszültségű elosztó berendezés

A betonházas transzformátorállomásokba a KEB típusjelű, nyitott kivitelű, célorientált konstrukciós kialakítású kisfeszültségű elosztó berendezések kerülnek beépítésre.

A kisfeszültségű elosztó berendezés főbb paramétereit, villamos készülékeit a táblázat tartalmazza.

Kisfesz. berendezés típusa	KEB-1250
Névleges feszültség	400/230 V
Névleges KF szigetelési szint	3 kV (1 perc)
Névleges áram	1250 A
NH2 készülék modulhely száma alapkiépítés esetén:	8 db
400 A-es leágazások száma alapkiépítés esetén: 160 A-es leágazások száma alapkiépítés esetén: NH2 modulhely tartalékként, műanyag lappal takarva:	6 db 0 db 2 db
Beépíthető főkapcsolók: - megszakító  - gyűjtősín	Schneider Compact NS 1250N tip. megszakító, 3P, kézi működtetésű, Micrologic 2.0 védelem, MX 230Vac kioldó
1 db NH00/160A közvilágítás kikapcsoló főbiztosító	igen
Állomás összfogyasztás méréshez áramváltó beépítési lehetősége	igen
Segédüzem áramkörei: - belső világítás - dugaszoló aljzat - trafó védelem - feszültség szinkronozás - TM tápfeszültség (tartalék) - smart elosztó feszültségjelek, tápfeszültség	igen

*Megjegyzés:* A transzformátorállomásba beépítésre kerülő kisfeszültségű elosztó berendezés a Megrendelővel történt egyeztetés után kerül kialakításra.

## 1.3. Szerkezeti felépítés

A KTW típusjelű külső kezelésű betonházas transzformátorállomás család az alábbi szerkezeti egységekre tagozódik:

- betonház
- középvezettségű berendezés
- transzformátor
- kisvezettségű berendezés

### 1.3.1. Betonház

#### 1.3.1.1. Az építmény leírása

Az előre gyártott vasbeton trafóház 4 oldalfallal, alaplemezzel és födémmel határolt síklapú vasbeton térelemmé alakított szerkezet.

A födém (tető) az egyik hosszanti oldal felé 2 cm-es ejtéssel kiképzett átlagosan 8 cm vastagságú, anyagában is szigetelt enyhe lejtésű vasbeton lapos tető.

Az oldalfalak 10 cm lemezvastagsággal készülő kívül-belül síklemez kivitelűek. Az oldalfalak síkjában illeszkednek a transzformátorállomás belső tereinek kifelé nyitható ajtóit: kisvezettségű és nagyvezettségű tér kétszárnyú ajtóval, míg a transzformátorkamra egyszárnyú ajtóval nyitható, hozzáférést engedve a kezelő személyzet számára.

Az oldalfalak és a talplemez tartószerkezeti szempontból sarokmerv, víztartási szempontból víz- és olajálló, elektromos szempontból pedig galvanikusan összekötött (acélhálók összekötése) kapcsolattal készülnek.

A talplemez 10 cm vastagságú anyagában vízszigetelt vasbeton síklemez-szerkezet, aminek mind a négy oldalánál gyártáskor összeépül a határoló falakkal. Az alaplemez, valamint az oldalfalak haránt irányú merevítése céljából 2 db 8 cm vastagságú vasbeton válaszfal is kialakításra kerül.

A típus trafóházak esetén az oldalfalak törtfehér színű nemes vakolattal, a nyílászárók biztonsági zárszerkezettel készülnek.

A teljesen elkészített vasbeton elem fogadja a primer és szekunder oldali elektromos szerelvényeket a középső térrész pedig a transzformátort.

Az elektromosan teljesen összeszerelt, üzemben kipróbált transzformátor állomás tetővel együtt kerül kiszállításra a telepítéshez. A tető alátámasztási helyein 1 cm vastag gumilemez van felszerelve az oldalfalak felső peremén.

A tető egyik sarkánál fogva illesztő csap alkalmazásával, a ház oldalfalaival párhuzamosan illesztendő.

#### 1.3.1.2. Az építmény funkcionális jellemzői

A vasbeton **térelem** talajba süllyesztett része több funkciót lát el:

- biztosítja a kábelek bevezetését

a **középvezettségű** oldalon a kábelbevezetés céljára szolgáló 9 db (3x3F) Ø 56 mm belső átmérőjű, 60 mm hosszú KOR csöcsönk kerül beépítésre. Szakszerű tömítés kialakítása esetén az átvezetők vízzáró tömítést biztosítanak.

a **kisvezettségű** oldalon egy nyitott ablak biztosítja a változatos számú és méretű kábel bevezetését és a külső földelő hálóhoz való csatlakozást.

- biztosít egy primer expandáló teret a középvezettségű berendezés alatt (a belső hiba/íves zárlat esetén keletkező nyomáshullám csökkentésére)

- lehetővé teszi a transzformátor részleges besüllyesztését a talajszint alá,

- a transzformátor alatti rész olajteknőként funkcionál - olajzáró bevonattal.

A betonház szerves részét képezik

- a közép és kisfeszültségű berendezések tartószerkezetei,
- a belső földelési rendszer, melyek a villamos szerelés során kerülnek beépítésre.

Az oldalfalak hosszú élettartamú törtfehér (RAL 9010) nemes vakolattal vannak ellátva. A tető és az ajtók azonos színre vannak festve. Preferált szín: betonszürke (RAL 7023).

Az acélszerkezetű **ajtók** műanyag porszórt bevonatúak.

Az ajtók 3-pontos zárszerkezettel vannak ellátva. Az automatikus ajtóhatárolók az ajtók felső élén vannak elhelyezve.

A transzformátorkamra **szellőzését** a kisfeszültségű tér ajtók alsó részén, valamint a transzformátor kamra falába beépített szellőző ablakon keresztül, a transzformátor alá bevezetett hideg levegő biztosítja, amely a tető alatt kialakított felső szellőző nyílásokon keresztül távozik.

A szellőzőnyílásokon elhelyezett sziták biztosítják az IP 33D védettséget, és megakadályozzák a darazsak bejutását.

### **1.3.2. Középfeszültségű berendezés**

A KTW transzformátorállomásban a legkorszerűbb, SF6 szigetelésű középfeszültségű kapcsolóberendezések (Schneider, Siemens, ABB) kerülnek alkalmazásra. Az ebből következő legfontosabb előnyök:

- a hazai igényeket teljesen kielégítő műszaki paraméterek,
- a csúcstechnológiák alkalmazása miatt nagy megbízhatóság, nagyfokú karbantartási igénytelenség, vagy teljes karbantartás-mentesség (élettartamra lezártak), magas kapcsolási élettartam,
- külső tényezők (légnedvesség, párasódás, porosodás) iránti érzéketlenség,
- kis méretek, korszerű kábelcsatlakozások,
- biztonságos kezelés, feszültségkémlés (beépített kapacitív feszültségosztók),
- távjelzési, távműködtetési (motoros hajtás), zárlatjelzési lehetőség (opcióként),
- A primer berendezések egy részénél a transzformátorleágazási készülékek biztosító szakaszolókapcsolók. Az alkalmazható biztosítókat a gyári használati útmutatók határozzák meg. Biztosító kioldás minden készülék esetén háromsarkú kikapcsolást eredményez.
- A primer berendezések másik csoportjában a transzformátor leágazási készülékek megszakítók, ahol a transzformátorleágazás védelmét a külső energiaforrást nem igénylő elektronikus védelmek látják el.

Az KÖF kapcsoló berendezést a transzformátor kapcsaival összekötő kábelszakaszok a transzformátorállomásba be vannak építve, azok az állomás szerves részét képezik.

A vonali kábelek készüléktől függetlenül az alapkiépítésben egységesen DIN 47636 szerinti készülékátvezetőre M16 csavarral csatlakozandók.

### **1.3.3. Transzformátorok**

A transzformátort általában az áramszolgáltató (Megrendelő) biztosítja, és csak a telepítés helyszínén kerül beépítésre, mivel a komplett állomás transzformátorral együtt nem szállítható és nem emelhető!

Az állomás tartozéka a kamrába elhelyezésre kerülő 4 db transzformátor alátámasztó bak, melyre a transzformátor rezgéscsillapítására szolgáló keménygumi lemez van felragasztva.

A kis és nagyfeszültségű transzformátor csatlakozó kábelek transzformátor felőli csatlakozó végei a transzformátor típusának megfelelően kerülnek kialakításra.

Csatlakozás szempontjából hagyományos transzformátorok esetén kábelsarus, csavaros csatlakozású kábel végelzárók kerülnek kialakításra.

### 1.3.4. Kisfeszültségű elosztó berendezés

A kisfeszültségű elosztó berendezés felépítését az állomás közcélú alkalmazhatósága határozza meg. Főbb paramétereit a táblázat foglalja össze. Alapkiépítésben a kisfeszültségű elosztó berendezés öt részre tagolódik, de tényleges felépítését, kialakítását, készülékezését mindig a konkrét vevői igények határozzák meg.

#### a.) Betáplálási rész

Az elosztó középső harmadának felső részén kerülhet beépítésre a bontható sínszakasz, ha az elosztó főkapcsolót nem tartalmaz, vagy főkapcsoló szükségességének esetén pl. a Schneider gyártmányú Compact NS 1250N tip. 1250A névleges áramerősségű kompakt megszakító.

A berendezés felső síkján túlnyúló síncsonkokra csatlakozik a transzformátor csatlakozó kisfeszültségű kábelgarnitúra az állomás típusnagyságának megfelelően 3 db vezetékszám/fázis darabszámmal (185 mm<sup>2</sup> Cu kettős szigetelésű gumikábel).

Beépítésre kerül a gyűjtősínre közvetlenül csatlakoztatott 3 db kisfeszültségű túlfeszültség levezető is.

A betáplálási részben építhető be az áramváltó garnitúra az állomás összfogyasztását mérő műszer áramszámainak biztosítására.

#### b.) Fogyasztói leágazások

A 400 A-es és 160 A-es fogyasztói leágazások száma táblázat szerint: 6 db illetve 0 db

A 400 A-es függőleges biztosítós szakaszolókapcsolók preferált típusai az EFEN gyártmányúak, míg a 160 A-es függőleges biztosítós szakaszolókapcsolók közül preferált típusai az Apator gyártmányúak. A biztosítós szakaszolókapcsolók FAM módszerrel szerelhetők, cserélhetők, illetve a gyűjtősínre más 185 mm gyűjtősín távolságú (DIN méretű) készülék is beépíthető.

A kapcsolók csatlakozó kapcsai, valamint a készülékek alatt a PEN-sínen lévő csatlakozók

- 400 A-es készülék esetén max. 240 mm<sup>2</sup> keresztmetszetű,
- 160 A-es készülék esetén max. 95 mm<sup>2</sup> keresztmetszetű földkábel bekötését teszik lehetővé.

#### c.) Segédüzemi panel

Az állomás alapáramköreit tartalmazó készülékek kerülnek felszerelésre: Betáp készülékként a Diazed rendszerű főbiztosítók, a belső világítás, a dugaszoló aljzat, a transzformátorvédelem relés áramköre, a feszültség szinkronizálás áramköre, a TM rendszer tápáramköre és a sorkapocs doboz.

#### d.) Smart panel

Beépítésre kerül egy különálló smart-panel is, melynek kiselosztója biztosítja a smart készülék dugaszoló aljzatos tápfeszültségét és a méréshez szükséges feszültség jeleket.

A Smart műszercsoport utólagos felszereléséhez a panelon egy 250x750 mm nagyságú szabad helyfelület biztosítva van.

#### e.) Közvilágítási főkészülék

Az elosztó szerelt közvilágítási panelt nem tartalmaz. A vízszintes gyűjtősín jobb oldali végénél, a fogyasztói leágazások mellett kerül beépítésre 1 db Apator NH00/160A-es biztosítós szakaszoló kapcsoló, melynek funkciója az állomáson kívüli, az állomástól független közvilágítási szekrény megtáplálása.

### 1.3.5. Földelések

A KTW-630S tr. állomás belső földelő hálózat központi elemét az állomáson belül a kisfeszültségű berendezés alatt kialakított EPH sín biztosítja. Ehhez a sínhez kerülnek csatlakoztatásra a főbb szerkezeti egységek:

- Transzformátor földelő kábelei (2db: fedél és vastest)
- Nagyfeszültségű kapcsoló berendezés földelő kábele

- Kisfeszültségű elosztó berendezés PEN sínről indított bontható E-síne (Cu kábel)
  - Kisfeszültségű kábeltartó földelő kábele
  - Betonház test földelő kábele
  - Betonház tető (csavaros csatlakoztatással)
- (Ez utóbbi két tételnél a bebetonozásra kerülő szerkezeti elemek, a vasalási háló és a földelési csatlakoztatások hegesztett kötéssel össze vannak kötve.)

A bejövő nagyfeszültségű kábelek fegyverzeteinek földelése a nagyfeszültségű elosztó berendezés vonali celláiban, a berendezés által meghatározott módon kerülhet kialakításra.

A bejövő kisfeszültségű erőátviteli kábelek fegyverzeteinek földelése a kisfeszültségű berendezés alsó részén végigfutó PEN sínen történik.

Az állomás külső földelő hálózatát a kisfeszültségű berendezés alatti üzemi földelő berendezéshez – az EPH sínhez - csatlakoztatott, az állomás tartozékát képező galvanizált laposvashoz hegesztett kötéssel kell csatlakoztatni.

A KTW-630S tr. állomás földelő külső-belső áramkörei a 4. sz. ábrán került bemutatásra.

### **1.3.6. Szellőzés**

Az állomás természetes szellőzését a belül szitaszövettel borított kisfeszültségű ajtón beáramló hideglevegőnek a transzformátorkamrába történő vezetése biztosítja.

A beáramló hideg levegő mennyiségének növelése érdekében az állomás túlsó hosszanti oldalán, - a transzformátorkamra vonalában – szellőző ablak került beépítésre.

A mindkét irányból beáramló hideg levegő a transzformátor alá áramlik.

A transzformátor jobb hűtése érdekében bakra van emelve.

A transzformátor hűtőbordái alá vezetett hideg levegő felfelé áramolva keresztül halad a bordákon, hűtve az abban keringő transzformátor olaját.

A kilépő levegő az állomás teljes kerülete mentén, a tetősík alatt hagyja el az állomást.

### **1.3.7. Biztonsági feliratozás, táblák**

Az állomás külső burkolatán a kisfeszültségű ajtón szabványos "Vigyázz! 400 V", a nagyfeszültségű kezelőajtón és a transzformátor kamra ajtón "Vigyázz! Nagyfeszültség!" feliratú táblák vannak felszerelve.

Az állomás adattáblája, és a kapcsolási vázlat a KIF oldalon belül, míg a Balesetvédelmi tábla” és a „Feszültség mentesítés 5 biztonsági szabálya” tábla a KIF és KÖF kezelőtér ajtóra belülről kerül felszerelésre.

A kisfeszültségű kamra ajtajára rajztartó tasak is felszerelésre kerül, benne elhelyezhetőek az állomáshoz szükséges dokumentációk.

A transzformátortér szervizajtó nyílásaiban biztonsági elkerítés (fakorlát) tiltja a behatolást.

### **1.3.8. Csomagolás, szállítás, emelés**

A gyártómű a készre szerelt KTW állomást faraklapon, saját betonház tetejét a ház sarkaiban csavaros rögzítéssel rászerezve szállítja. A szállításra kész állomás magassága kb. 246 cm, ezért közúton és vasúton útvonalengedély nélkül szállítható, azonban tekintettel kell lenni a szállítási útvonalon esetleg előforduló alacsony hidakra vagy aluljárókra.

Az állomás csak az erre a célra tervezett és rendszeresített állítható emelőpontú 12 t teherbírású emelőgerendával és kb. 3,5 m hosszú, megfelelő teherbírású (3 t / kötél) kötelekkel emelhető a 3. fejezet Emelési utasítása szerint.

**Figyelem!** A transzformátorállomást a transzformátorral összeépítve nem szabad szállítani.

## 2. KEZELÉSI UTASÍTÁS

Ez a fejezet a KTW transzformátorállomás üzemeltetéséhez szükséges azon kezelési, karbantartási vonatkozásait érinti, amelyek eltérőek az általános gyakorlattól. Részletesebben foglalkozik a közép feszültségű oldalba beépített SF6 szigetelésű körhálózati egység üzemeltetési kérdéseivel, és csak elveiben érinti a kisfeszültségű kezelési ismereteket, azok hagyományosabb jellege miatt.

### 2.1. Általános előírások

A transzformátorállomás egy-, ill. kétszárnyú ajtókon keresztül kívülről kezelhető. Az állomásba belépni tilos, és nem is lehet a helyszűke miatt.

A kis- és nagyfeszültségű térrészek előtt kétszárnyú ajtó van, míg a transzformátortérbe való bejutás céljára egy kisebb méretű egyszárnyú ajtó szolgál.

A nagyfeszültségű berendezés az állomás egyik rövidebbik oldala mentén, a kisfeszültségű berendezés az állomásnak a KÖF-től balra eső hosszanti oldala mentén kezelhető, míg a transzformátor kamra ajtaja az állomás másik rövid oldalánál van kiképezve.

A kezelőajtókon lakatolhatóságot és a zárast egyidejűleg biztosító zárszerkezetek találhatók. A kétszárnyú ajtók baloldali szárnya reteszelt, míg a jobboldali a zárható szárny, amelynek nyitása után lehetséges a baloldali szárny reteszeinek oldása az ajtó belső oldalán beépített tolózárak mozgásával. A jobbos, tolórúddal és zárszerkezettel rendelkező ajtók minden esetben 3 pontos zárást biztosítanak.

A különböző rendeltetésű berendezések külön ajtók mögött helyezkednek el, így különböző zárbe-tétfajták alkalmazásával eltérő kezelési jogosultságú hozzáférhetőség is biztosítható.

Az állomást elhagyása előtt mindig körül kell járni, és valamennyi ajtó zárt állapotát ellenőrizni kell.

Az ajtószárnyakat nyitott helyzetben a felül automatikusan beakadó kitámasztók rögzítik. Zárási szándék esetén a kitámasztó kart meg kell emelni.

### 2.2. A közép feszültségű berendezés üzemeltetése

**Fontos:** A közép feszültségű SF6 szigetelésű körhálózati kapcsoló berendezések üzemeltetésénél az állomás tartozékként mellékelt gyártói használati, kezelési útmutatókat kell figyelembe venni. Ezeket néhány általános érvényű megállapítással egészítjük ki.

#### 2.2.1. BE és KI kapcsolások

A kapcsoló berendezésekbe beépített vonali szakaszolókapcsolók átbillenős rúgós hajtásúak, működtetésük a gyári egy- vagy kétkezes kapcsolókarokkal határozott mozdulattal történik. A kapcsolók frontlapján egyértelműen látható a forgatás, elmozdítás iránya, a nem kívánt (reteszelt) kapcsolás kizárt, mert valamennyi típusnál a tiltott művelethez még a kapcsolókar behelyezése is meg van akadályozva a hajtáscsonk eltakarásával. A kapcsolási helyzetet a szakaszoló mechanizmusával bonthatatlanul összekötött, a frontlapi kapcsolási sémába beillesztett állásjelzők mutatják. Az IEC előírások szerint csak ilyen feltételek teljesítése esetén maradhat el az érintkezők elválásának láthatósága.

A transzformátorleágazási biztosítós vagy megszakítós készülékek hajtása rugóenergia tárolós, melynek segítségével a biztosítós kapcsoló vagy a megszakító kioldása (a transzformátor leválasztása) a munkaáramú kioldóra adott feszültség impulzus, (transzformátor hőfokvédelem), vagy a beépített védelmi relé által kibocsátott kioldó impulzus (túláram és zárlatvédelem) hatására megy végbe.

### **2.2.2. Feszültségkémlés**

A kapcsoló berendezések kábeloldali kapcsainál földelőkapcsolók vannak beépítve, amelyek bekapcsolása az előző ponthoz hasonlóan reteszelt és állásjelzett. A kábelcsatlakozási átvezetőkben kapacitív feszültségosztók vannak, amelyeknek kapcsai a frontlapra ki vannak vezetve (pl. L1, L2, L3 jelöléssel) a dugaszolható feszültségjelző csatlakoztatása számára. A dugaszolható feszültségjelző hibátlan állapota ellenőrizhető az opcionális tesztelő berendezésben, vagy bármelyik 230 V-os dugaszoló aljzatban.

Másik változat a frontlapon elhelyezett, mindhárom fázisban működő feszültségjelző alkalmazása. A feszültségosztók kapcsai ez esetben is ki vannak vezetve a fázisegyeztető csatlakoztatásához.

### **2.2.3. Borítólemezek bontása**

Alapkiépítésben a kapcsoló berendezések kábelcsatlakozási terek borítólemezeinek bontása, vagy a bontás utáni kiemelése a leágazás földelt állapotához reteszelt, közvetlenül vagy egy reteszelő kallantyú által. Ezért a burkolatok megbontása előtt mindig meg kell győződni a reteszelési feltételek teljesüléséről.

### **2.2.4. Kábel csatlakoztatás**

A vonali kábelek csatlakoztatása kizárólag a gyártói útmutatókban ajánlott végelező típusokkal valósítható meg. A korszerű kábelvégelezők szerelését - mivel a szerelés jóságáról az egyszerű feszültségpróba nem ad egyértelmű választ - mindig begyakorlott szakember és nagy körültekintéssel végezze!

Az állomásba beépített kapcsoló berendezések vonali átvezető szigetelői íválló kábeltér burkolat alkalmazása esetén mindig M16 csavaros kötéssel kerülnek beépítésre, ezért a költségtakarékosabb, nem érinthető kábelvégelező burkolattal (Raychem RICS) is szerelhetők.

A transzformátorleágazási kábelek a KÖF berendezés által meghatározott és szükséges kábelvégelezőkkel vannak szerelve, és teljes körű darabvizsgálat (feszültségpróba, részleges kisülési vizsgálat) után kerülnek beépítésre.

### **2.2.5. Kábelvizsgálat, fázisegyeztetés**

A beszerelt vonali kábelvégek, ill. a kábelnyomvonal feszültség-vizsgálatára a gyártói útmutatók - a kapcsoló berendezések egyedi felépítésének és az alkalmazott végelező típusának megfelelően - pontos technológiákat adnak.

Az üzembe helyezést megelőző fázisegyeztetés számára a gyártók fázisegyeztető műszert opcionálisan szállítanak, amelyet a 2.2.2. pontban ismertetett kapacitív feszültségosztók kivezetett kapcsaira lehet csatlakoztatni

### **2.2.6. Az SF<sub>6</sub> gáz kezelése**

A kapcsolóberendezések élettartamra lezártak, ami azt jelenti, hogy az átvezetőkkel, hajtáskapcsolatokkal olyan gáz tömör burkolásban van az SF<sub>6</sub> gáz, ami 25-30 évig tartja a típusoktól függően a 0,2-0,5 bar túlnyomást. A gyártói útmutatók ezért nem tartalmazzák az SF<sub>6</sub> gáz kezelésére előírásokat. A kapcsoló szempontjából megengedhetetlen esetleges gáznyomás-csökkenés jelzésére a kezelési útmutatók adnak információt.

### *Megjegyzés:*

A nagyon kis valószínűséggel bekövetkező íves zárlat esetén - vizsgálatokkal igazoltan - az ívtermékek (SF<sub>6</sub> gáz bomlástermékei, egyéb pl. szigetelőanyag égéstermékek) előbb a kábeltérbe, majd a nyomáscsökkentő-hűtő nyíláson a transzformátortérbe, onnan a szellőző nyílásokon keresztül a szabadba távoznak és várhatóan rövid idő alatt eloszlanak.

A transzformátorállomásban maradó kismennyiségű SF<sub>6</sub> gáz, ill. bomlástermékeinek kezelése: semlegesítése, eltávolítása az SF<sub>6</sub> szigetelésű berendezésekhez az üzemeltetőnél általánosan bevezetett módszerek szerint történjék.

Ilyen szabályzás hiányában az üzemzavar elhárításánál ajánlatos az alábbi szempontokat figyelembe venni:

- az SF<sub>6</sub> gáz a légkörben is jelenlevő, nagy molekulájú semleges gáz, bomlástermékei, ill. a szigetelő anyag égéstermékek, fémgőzök viszont nagyobb koncentrációban mérgező hatásúak;
- az íves zárlatot okozó üzemzavar után a táplálóoldalon feszültségmentesített állomást ezért csak a kellemetlen szagú füst eloszlása után szabad megközelíteni, ill. környezetében tartósan tartózkodni;
- az állomás házának ajtajai nyitása után a mélyen fekvő részeket (transzformátor olajteknő, a beton kábelteret porszívóval ki kell porszívózni, a porzsákat gondosan meg kell semmisíteni;
- az esetleges fehér port mészhidrát-, vagy nátriumkarbonát-oldattal lehet semlegesíteni;
- a burkolat és egyéb: pl. bőrfelület lemosására szódabikarbóna-oldat használható.

### **2.2.7. Távjelzés, zárlatjelzés (külön igényre)**

A gyártói útmutatók szerint kívánságra beépíthetők elektronikus zárlatjelzők, amelyek segítségével a burkolatok megbontása nélkül megállapítható az esetleges zárlati áram útja. Az elektronikus kivitelű zárlat-, ill. földzárlat-érzékelők beállítható érzékenységet és távjelzést is lehetővé tesznek, amellyel kedvezően kiegészíthető a felügyeleti rendszer.

Az elektronikus zárlatjelző készülék áramváltói és érzékelő egysége a KÖF berendezések vonali mezőiben kerülnek beépítésre. A zárlatjelző készülék kültéri kijelző lámpája a KÖF tér ajtóban, egy kémlelő ablak mögé kerül beépítésre, ezáltal a zárlati áram útja, a zárlat helye vizuális úton is nyomon követhető.

## **2.3. A kiefeszültségű rész üzemeltetése**

Az üzemeltetési dokumentációnak ez a fejezete a kiefeszültségű elosztó-berendezést üzemeltető üzemi személyzetnek ad útmutatást az üzemviteli tevékenység elvégzéséhez.

Tartalmazza:

- az általános biztonságtechnikai, munkavédelmi előírásokat,
- a kapcsolási lehetőségeket, feszültségmentesítéseket,
- az ellenőrzési tevékenység ismertetését,
- a tartozékok felsorolását,
- és az esetleges hibaelhárítás ismertetését.

### **2.3.1. Biztonságtechnikai, munkavédelmi, tűzrendészeti előírások a kezelés idejére**

A kiefeszültségű berendezést csak szakképzett és kioktatott személyek kezelhetik. Ennek biztosítása és ellenőrzése az üzemeltető feladata.

A berendezés üzemeltetése során be kell tartani a vonatkozó, MSZ 1585, MSZ 2364 előírásait, és ezen túlmenően az üzemeltető külön előírásait.

A berendezés kezelését üzemviteli utasítással kell szabályozni, amit az üzemeltető köteles elkészíteni.

A berendezések szerelésekor és üzemeltetésekor be kell tartani a vonatkozó szabványok előírásait és az EON munkautasításait.

A berendezés üzemeltetéséhez szükséges biztonsági felszereléseket az üzemi személyzet viszi magával.

A munka megkezdése előtt ellenőrizni kell a berendezés gyári számát, szemrevételezéssel az épességét, és azt, hogy elegendő hely áll-e rendelkezésre a munkavégzéshez, kizárva ezzel egy baleseti veszélyforrást.

A kisfeszültségű elosztó nem igényel különleges tűzvédelmi eszközöket. A transzformátorállomásokban az esetleges íves zárlatok utáni helyszínre érkezéskor a még fennálló tüzet porral vagy CO<sub>2</sub> gázos tűzoltó készülékkel lehet eloltani.

### **2.3.2. A kezelőszemélyzet által végezhető üzemszerű kapcsolások, feszültségmentesítések**

#### **a.) Betáplálási rész**

Alap kivételben a berendezés bontható sínszakaszt, vagy főkapcsolóként megszakítót tartalmaz. A KIF berendezés teljes feszültségmentesítése csak a KÖF oldal kapcsolásával valósítható meg.

(Minden felhasználó/Áramszolgáltató a berendezésen végzendő tevékenységre saját utasítást ad ki. Ez esetenként a gyártó által javasolttól eltérhet, ez esetben az üzemeltető utasításai szerint kell eljárni.)

- A nagyfeszültségű berendezés transzformátor leágazási mező kapcsolókészülékének kikapcsolásával (a kikapcsolt állapotban történő reteszeléssel, figyelemfelhívó táblák elhelyezésével).

- A transzformátor primer oldalának földelésével.

- A KIF elosztó elmenő oldali földelésével.

#### **b.) Fogyasztói leágazások**

Az erőátviteli leágazások NH00 és NH2 típusú szakaszolókapcsoló-biztosítói üzemi, kis túlterhelési áramok vezetésére, be- és kikapcsolására alkalmasak. Fontos, hogy a készülék fedeleit a biztosító betétekkel együtt határozott, erőteljes mozdulattal emeljük ki vagy tegyük a helyére.

Nagyobb túlterhelési áramok, zárlati áramok esetén a biztosító a rá jellemző paraméterek mellett kiolvad.

Egy leágazás kikapcsolásakor a kapcsolófedeleket biztosító betét nélkül kell visszahelyezni. Ez az állapot a feszültség alatti pontok megérintését és a zsirosított érintkezők elkoszolódását megakadályozza, egyidejűleg az átlátszó fedeleken keresztül ellenőrizhető a leválasztott állapot.

Lehetőség van bármely leágazás leföldelésére is. E művelet elvégzésekor a következő sorrendet kell betartani:

- A kapcsolófedeleket a betétekkel együtt ki kell emelni.

- A 3 fázisú földelő-rövidrezáró készüléket a leágazási készülékbe kell helyezni, ez által a földelő készülék **az elmenő kábel kábelvégeit (terhelési oldalt) földpotenciálra helyezi.**

A földelő-rövidrezáró készülék nem tartozéka a transzformátor állomásnak!

#### **c.) Segédüzemi panel**

A segédüzemi panelre van felszerelve az állomás háziüzemi áramköreinek (belső világítás, dugaljzat, trafó védelem, TM tápfeszültség) kismegszakítói, valamint egy védőérintkezős dugaszoló aljzat, mind ez egy műanyag fedelű kiselosztóban.

#### **d.) Smart panel**

A smart panelre van felszerelve a smart mérőműszer ellátására szolgáló dugaszoló aljzat és a feszültségjelek kismegszakítói, mind ez egy műanyag fedelű kiselosztóban.

#### e.) Közvilágítási főkészülék

Közvilágítási panel híján 1 db NH00/ 160A-es biztosítós készülék kerül beépítésre, ennek üzemeltetése, mint a fogyasztói leágazások hasonló készülékeinél.

### **2.3.3. Műszaki állapot ellenőrzése**

A berendezés (transzformátorállomás) bármilyen célból való felkeresése esetén, de legalább karbantartási táblázat szerint szemrevételezéssel ellenőrizni kell a következőket:

- a kiefeszültségű elosztó állapotát,
- a 2.3.1.-es alfejezetben foglaltakat (pl. elegendő hely áll-e a rendelkezésre),
- a behelyezett olvadóbiztosító betétek állapotát.

A berendezés üzemeltetéséhez csak kifogástalan állapotú elemek, eszközök használhatók fel.

## **2.4. Karbantartás**

A KTW-630S tip. tr. állomás villamos technológiája nem igényel különleges karbantartási előírásokat. A beépített SF<sub>6</sub> szigetelésű kapcsoló berendezések „élettartamra lezártak”, karbantartást általában még a hajtásuk sem igényel. (lásd még a gyártói használati útmutatók előírásait!)

A transzformátort, kiefeszültségű készülékeket a gyártóművi előírásoknak megfelelően kell gondozni, míg az állomás egészére ugyanazok a normák alkalmazhatók, mint a többi előre gyártott transzformátorállomásra.

Az üzemeltetési dokumentációnak ez a fejezete a kiefeszültségű elosztó üzemi és karbantartó személyzetének a karbantartási munkák elvégzéséhez ad útmutatást.

Tartalmazza:

- általános, biztonságtechnikai, munkavédelmi előírásokat,
- az időszakos karbantartás tevékenységeit,
- a szükséges eszközöket, anyagokat.

### **2.4.1. Biztonságtechnikai, munkavédelmi előírások a karbantartáshoz**

A karbantartási munkák elvégzése idejére egyrészt azok az előírások érvényesek, amik a kezelésnél (2.3.1. fejezet), másrészt be kell tartani a balesetelhárítási és egészségvédő óvrendszabályok előírásait is.

A munkához felhasznált lemosó- és oldószerek általában tűzveszélyesek és az egészségre károsak. Ezekkel a munkát fokozott figyelemmel kell végezni.

Fontos, hogy a berendezés karbantartásához csak az eredetivel azonos típusú, vagy azzal mindenben egyenértékű készülékek, anyagok használhatók fel. El kell kerülni az olyan jellegű beavatkozásokat, amelyek az eredeti tulajdonságokat, funkciókat megváltoztatnák.

### **2.4.2. Időszakos karbantartás**

A réz gyűjtősínnel szerelt konstrukció miatt üzembe helyezés után elégséges a karbantartási táblázat szerinti karbantartást végezni.

A karbantartás során az alábbiakat kell elvégezni:

- portalanítás,
- az összes rögzítő, kötőelem után húzása és belső áramút ellenőrzése,
- szigetelők ellenőrzése, tisztítása,
- kábelsaruk ellenőrzése,

- mérőváltók ellenőrzése,
- biztosító betétek ellenőrzése,
- feliratok meglétének ellenőrzése,
- a védő és üzemi földelések, érintésvédelem ellenőrzése.

### 2.4.3. A karbantartáshoz szükséges eszközök és anyagok

- mérőeszközök,
  - szerszámok a szereléshez,
  - festőeszközök,
  - oldószeres, zsírtalanító folyadékok, gépszír, rongy.
- A szükséges eszközöket és anyagokat a karbantartó személyzet viszi magával.

A karbantartási tevékenységeket összefoglaltuk a karbantartási táblázatban:

Feladat (vonatkozó fejezet)	2 év	10 év	20 év
<b><u>2.3.7. Műszaki állapot ellenőrzése</u></b> - a berendezés állapotának, - a kezelési helyek szabaddá tételének, - az olvadó biztosító betétek állapotának ellenőrzése	X	X	X
<b><u>2.4.2. Időszakos karbantartás</u></b> - portalanítás - az összes rögzítő kötőelem után húzása és belső áramút ellenőrzése - szigetelők ellenőrzése, tisztítása, - kábelsaruk ellenőrzése, - mérőváltók ellenőrzése - biztosító betétek ellenőrzése - a védő és üzemi földelések érintésvédelem ellenőrzése	X	X	X
<b><u>4.4. Telepítés, helyszíni szerelés</u></b> - a rögzítési pontok ellenőrzése, - a bekötött erőátviteli és közvilágítási kábelek rögzítő csavarjainak után húzása, - üzemviteli napló ellenőrzése	X	X	X

### 2.5. Transzformátor cseréje, primer berendezés cseréje

Az állomás üzemeltetése során a transzformátor csere akár tervszerűen, a megnövekedett teljesítmény igények kielégítése végett elképzelhető.

Primer berendezés csere, annak végzetes hibája vagy károsodása miatt az állomás üzemeltetése során – elvileg lehetséges.

Mindkét tevékenység esetén, akár tervszerű csere, akár meghibásodás következtében – a következő teendők szükségesek:

### **2.5.1. Transzformátor cseréje**

Az állomás tartozékaként mellékelt 4 db Tetőemelő fület a tető hosszanti oldalainál bebetonozott M20-as menetes hüvelyekbe kell csavarni.

Az állomáson belül az ajtókeret felső sarkai iránti sarkokban beépített tetőrögzítő idomok csavar-kötéseit bontani kell, hogy a tető leemelhető legyen. A tető nagy súlya miatt daru alkalmazása szükséges. Emelés és földre helyezés során ügyelni kell arra, hogy a tető élei ne sérüljenek.

Célszerű a tetőt egy sík felületre helyezni, sarkainál fa stáfli (deszka) alátámasztást alkalmazni.

A transzformátor kis- nagyfeszültségű átvezetős szigetelőiről a csatlakozó kábeleket, földelési pontjáról a földelő kábelt le kell kötni.

Ezt követően a transzformátor kiemelhető.

Új transzformátor beemelése esetén

- a kiemelt transzformátorról a 4 db rezgés csillapító alátétet le kell szerelni, majd azokat fel kell szerelni a beemelésre váró új transzformátor alsó U-alakú tartó gerendázatára,
- vissza kell kötni a kis- és nagyfeszültségű trafó csatlakozó kábeleket, valamint a transzformátor földelő sodronyát.

A tető visszahelyezése során ügyelni kell a tető élek és az oldalfalak párhuzamosságára.

A tető szimmetrikus és párhuzamos visszahelyezése esztétikai szempontokon túlmenően szellőzés-technikai szempontok szerint is fontos!

A tetőföldelés folytonosságának visszaállítása érdekében a 4 db rögzítő idommal a tetőt a házhoz kell csatlakoztatni.

A 4 db Tetőemelő fület az állomásban ismételten el kell helyezni, a tetőemelő menetes hüvelyeit műanyag dugóval le kell zárni.

### **2.5.2. Primer berendezés cseréje**

A primer berendezés cseréjéhez a 2.5.1. pontban felsorolt minden tevékenységet el kell végezni a tető leemeléséig bezárólag. Csak ezt követően emelhető ki a közép- és nagyfeszültségű kapcsoló berendezés a következők szerint:

- A nagyfeszültségű vonali és transzformátorcsatlakozó kábelek és földelővezetékek kikötésén túlmenően bontani kell a berendezésnek az alapkerethez (tartószerkezethez) csatlakozó összes rögzítő csavarját.
- Ki kell kötni a huzalozásokat: MX tekercs vezetéke, zárjelző tápkábele, stb.
- A primer berendezést ki kell daruzni.

Új primer berendezés beemelése esetén az előbb részletezett tevékenységeket fordított sorrendben kell elvégezni.

- Berendezés helyre történő mozgatása, mechanikai rögzítése.
- Kábelek és földelések bekötése, huzalozások visszaállítása.

## 3. EMELÉSI UTASÍTÁS

### 3.1. Emelési Utasítás hatálya

Ezen utasítás kiterjed a KVGY Kft. által gyártott **KTW-630S** tip. betonházas transzformátor-állomások emelésére a KVGY Kft. telephelyén (7400 Kaposvár Guba Sándor u. 38) és a mindenkori, a megrendelő által megadott telepítési helyszínen.

A tető és a ház legnagyobb megengedett össztömege kisebb, mint 8800 kg!

### 3.2. A KVGY Kft. telephelyén végzett emelés

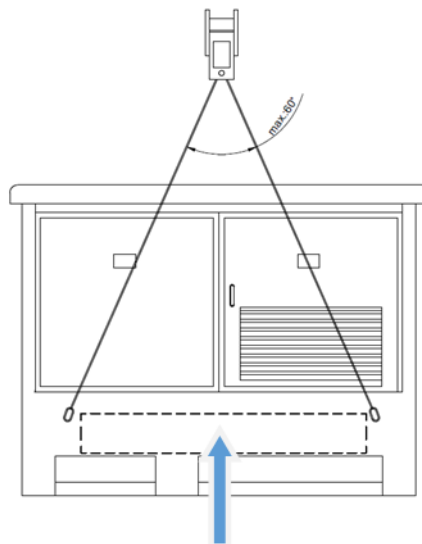
A betonházas transzformátorállomások KVGY Kft. telephelyen végzett emelése (felrakása szállítóeszközre), raklapon, targoncával történik a Nemzeti Jogszabálytár 47/99 GM Emelőgép Biztonsági Szabályzatában leírtak betartásával.

### 3.3. Emelés a megrendelő által megadott telepítési helyszínen

Tetővel együtt leemelhető betonházas transzformátorállomások (a tető és a ház legnagyobb megengedett össztömege kisebb, mint 8800 kg, ház hossza max. 3 méter): **KTW-630S**

Az emelés általános szabályait a Nemzeti Jogszabálytár 47/99 GM Emelőgép Biztonsági Szabályzata tartalmazza. Ezen előírások betartása kötelező!

A Nemzeti Jogszabálytár 47/99 GM Emelőgép Biztonsági Szabályzatában leírtakon felül betartandó előírások



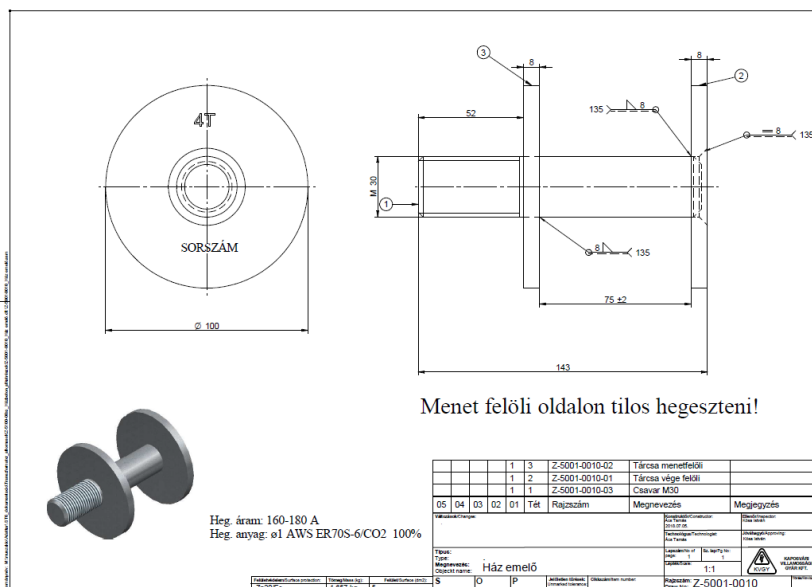
Az emeléshez szükséges súlyadatok elhelyezésének helye

**AZ EMELÉSI FEALADATOKHOZ CSAK A HITELESÍTETT, SORSZÁMOZOTT HÁZ EMELŐK HASZNÁLHATÓK!**

Az állomás csak az erre a célra tervezett és rendszeresített állítható emelőpontú 12 t teherbírású emelőgerendával és kb. 3,5 m hosszú, megfelelő teherbírású (3 t / kötél) kötelekkel emelhető.

Emeléshez szükséges, a KVGY Kft által meghatározott kötelezően használatos eszközök, berendezések és helyes használatuk:

Ház emelő Z-5001-0010  
 Felhasznált darabszám: 4 db.



**A 4 db ház emelőt úgy kell rögzíteni a rögzítési pontokon, hogy a betonház fala és az emelő gyűrűje között nem lehet hézag!!**



Helyes



Helytelen

### Emelőgerendák

A betonházas transzformátorállomások szállítóeszköztől leemelése csak a rendszeresített Emelőgerendával történhet (nagy 25t, kicsi 12t)



KAPOSGÉP	KAPOSVÁRI MEZŐGAZDASÁGI GÉPGYÁRTÓ VÁLLALAT			
Típus	EG-12	Tömeg	280	kg
		Gyárt. szám	E - 01	
		Gyárt. év	1998	



### 3/6 méteres körkötél

Felhasznált darabszám: 4 db.

Gyártási szám:

1533

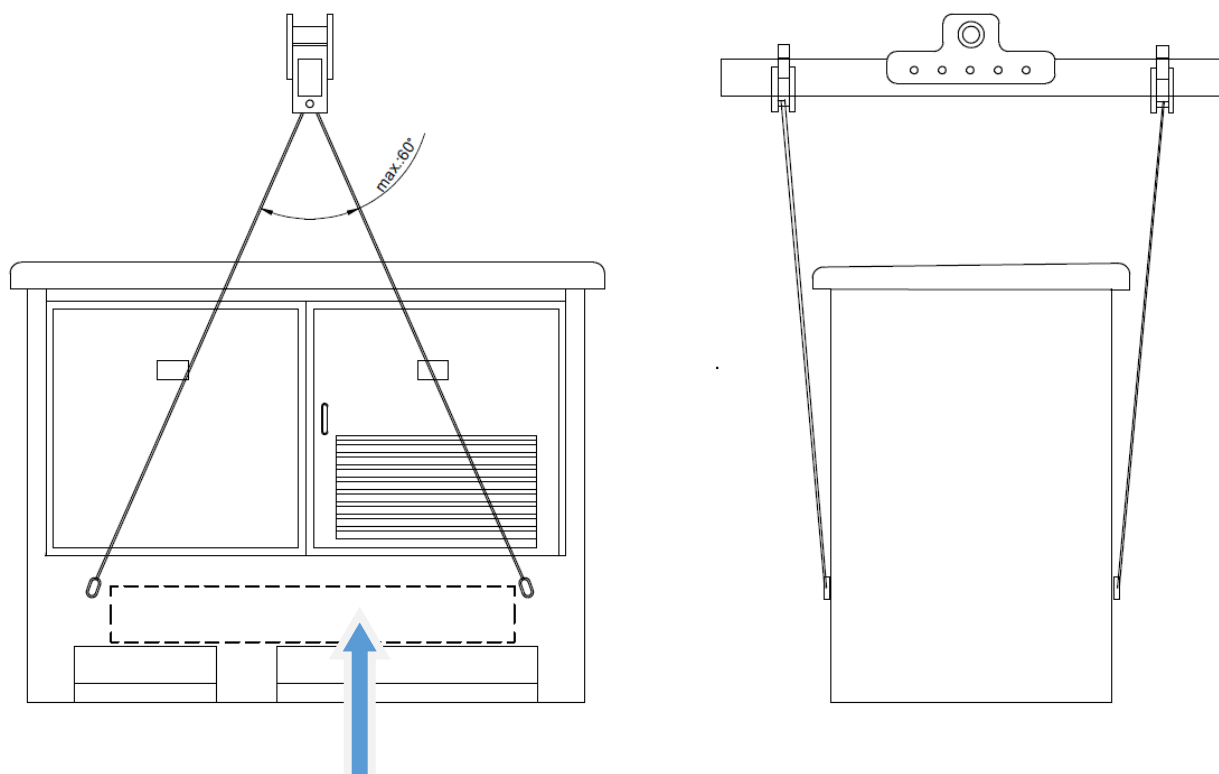
1539

1540

1541

Teherbírási áganként 8 tonna

### 3.4 Az emelés vázlatos rajza



Az emeléshez szükséges súlyadatok elhelyezésének helye

### 3.5. Az emelésre vonatkozó felirati táblák

Emelési utasítás: 3 m, vagy annál kisebb hosszúságú (rövidebb) KTW transzformátor állomások esetén:

Az állomás tetővel együtt szállítható és emelhető.

Emelés során  
**emelőgerenda használata kötelező!**

Az állomást transzformátorral  
együtt szállítani és emelni tilos!

Az állomás súlya kisebb, mint 8,8 tonna.

## 4. TELEPÍTÉSI ELŐÍRÁSOK

Ezek az előírások csak az állomás sajátosságaiból következő, szükséges mértékű szabályozásokat rögzítik, amelyek eltérnek az általános létesítési gyakorlattól.

Az állomás telepítését az alábbiak szerint javasoljuk elvégezni:

### 4.1. Szállítás, daruzás, tárolás

A transzformátor állomás szállításához legalább 20 tonna teherbírású tehergépkocsi szükséges.

A trafóház tetővel együtt szállítható, telepítéskor daruval együtt mozgatható erre a célra kialakított emelőpontok (4 db M30-as belső menet 50 mm hosszan) felhasználásával.

KVGY-s szállítás esetén a gyártó a szállításához és célszerűen a végleges telepítési helyszínen történő daruzáshoz térítésmentesen biztosítja a 12 tonna teherbírású emelőgerendát, a 4 db 3 tonnás emelőkötelet és a 4 db házemelő fület. A daruzás után fenti anyagokat KVGY haza szállítja.

Az állomás tartozéka a tetőbe becsavarozott 4 db tetőemelő fül, az továbbra is Megrendelőnél, illetve az állomásban marad.

A ház daruzása csak a rendeltetészerű emelőfülek alkalmazásával, az erre a célra kijelölt helyeken szabad. Emelőgerenda alkalmazása **kötelező!**

A legalább 30 tonna teherbírású daru biztosítása - egyéb megállapodás hiányában - Megrendelő feladata.

Tároláskor az állomás nem támaszt különleges igényeket, de mindenesetre eléggé sík legyen a terep, hogy a betonház alaplemeze ne sérülhessen.

### 4.2. Alapozás, földmunka

A környezet mértékadó terepszintjéhez – **a végleges járdaszinthez** - viszonyítva 80 cm mélységig géppel, ahol ez nem lehetséges kézi erővel ki kell termelni a földet. Az alap befoglaló mérete oldalként legalább 50 cm-el nagyobb legyen a transzformátorállomás külső méreteinél a könnyű beemelhetőség és a földelő hálózat kialakítása érdekében.

<b>Betonház alapterülete:</b>	<b>190 x 300 cm</b>
<b>Alap befoglaló mérete (javasolt):</b>	<b>min. 290 x 400 cm</b>

Az aljzatot 0,9 relatív tömörséggel meg kell tömöríteni.

Tömörítés után 10 cm vastag vízszintezett kavicsréteget és 5 cm vastag elsimított homokréteget kell készíteni. Fenti anyagok kiválthatók 15 cm vastag vízszintezett aprókavicsos sóderágy elkészítésével. Erre kell elhelyezni a keretföldelőt, majd beemelhető a betonház.

A külső földelő hálózat kialakítása és a kábelek bekötése után a transzformátorállomás körül a kitermelt földet vissza kell tölteni, tömöríteni, majd betonból kb. 10 cm vastag, min. 50 cm széles járdaszalagot kell készíteni, aminek lejtése kb. 3 %, a csapadékvíz elvezetése érdekében.

### 4.3. Telepítés – állomáson belüli tevékenységek

#### 4.3.1. Transzformátor állomás munkagödörbe történő beemelése

A KVGY-s gépkocsivezető szakmai segítségével kell a daruzási műveletet elvégezni.

A telepítés napján a gépkocsivezető magával viszi az állítható emelő gerendát és a 4 db Házemelő fület, ami révén a betonház a gépkocsi platóról a munkagödörbe emelhető.

Daruzás során ügyelni kell arra, hogy az állomás megemelése során a ház kiegyensúlyozott legyen. Nagy kiegyensúlyozatlanság esetén a házat megemelni tilos, vissza kell engedni a platóra, majd az emelő gerendánál a kötélzet állítható függesztési pontján kell igény szerint módosítani. Ezen műveletek koordinálását a gépkocsivezető végzi.

Az emelés nagy szilárdságú üvegszál erősítésű kötéllal történik. Ennek ellenére el kell kerülni azt, hogy az emelés során a ház annyira kiegyensúlyozatlan legyen, hogy az egyik oldalon a tető jól láthatóan nekifeszüljön a két kötélágnak. Ez az állapot az oldalfalak, nyílászárók sérülését is okozhatja.

Daruzás után a házemelő füleket ki kell csavarni, helyükre a tartozékok között mellékelt 4 db Rd30-as műanyag záródugót kell behelyezni.

Az emelő gerendát a kötélzettel együtt és a házemelő füleket a gépkocsivezető visszaszállítja KVGY telephelyére.

Ház emelő fülek menete: 4 db M30 menet.

### **4.3.2. Transzformátor beemelése**

A transzformátor rezgés csillapítására szolgáló, az állomás tartozékként szállított 4 db rezgés csillapító bakot fel kell szerelni a transzformátor U-alakú talpgerendájára úgy, hogy az alátét gumírozott oldala nézzen lefelé. A felerősítéshez szükséges furatok a transzformátor talpgerendáinak végénél gyárilag kialakításra kerültek. (Görgő felerősítés furatai) Célszerűen ezt a műveletet a transzformátor daruzása során kell elvégezni.

A transzformátor csak ezek után daruzható be.

A transzformátor daruzása során ügyelni kell a transzformátornak a kamrába történő szimmetrikus, oldallakkal párhuzamos elhelyezésére.

### **4.3.3. Transzformátorcsatlakozó kisfeszültségű kábelek bekötése**

Az állomás részét képezik a transzformátorcsatlakozó kisfeszültségű kábelek, melyek a kisfeszültségű berendezés felső betáp sínére vannak rászerezelve.

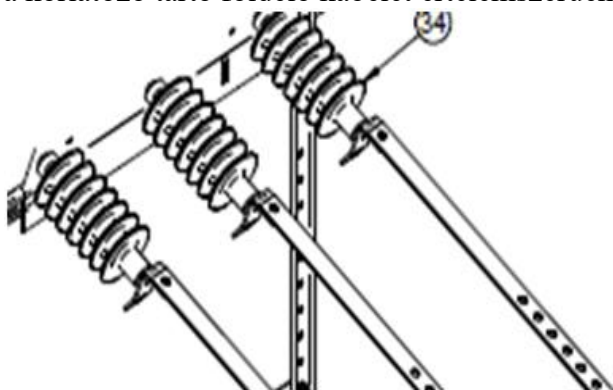
Ha a transzformátor biztonságos beemeléséhez szükséges, akkor a kisfeszültségű kábeleket a sínekről le kell szerelni, majd a transzformátor beemelése után visszaszerezni, illetve a transzformátor kisfeszültségű csatlakozó papucsokra rákötni.

A transzformátor kivitelének megfelelően papucsos csatlakozójú átvezetők esetén a kisfeszültségű tr. csatlakozó kábelek kábelsarus kialakításúak.

### **4.3.4. Túlfeszültség korlátozók beszerelése, transzformátorcsatlakozó nagyfeszültségű kábelek bekötése**

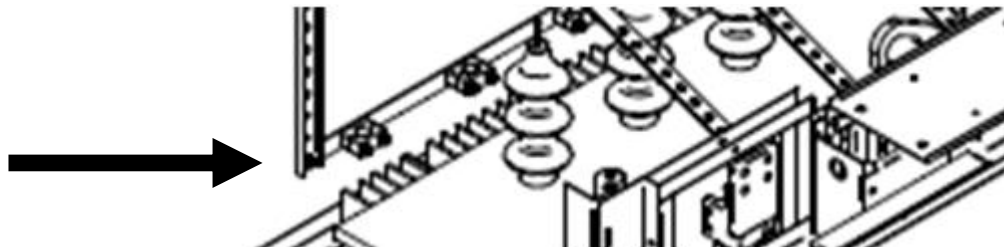
a.) A transzformátor beemelése előtt – kizárólag csak szükség esetén - a TFK szerelvény középső részét jelentő TFK korlátozó tartó elemet az állomásból ki kell szerelni.

A kiszerezés előtt a korlátozó tartó földelő kábelét értelemszerűen bontani kell.



b.) Amennyiben a telepítést végző megállapítja, hogy az állomásban maradt U-alakú lelógó kábeltartó szerelvény, rajta a KÖF trafó csatlakozó kábelekkel együtt nem lesz útban a transzformátor beemelésekor, akkor az az állomásban maradhat.

Ez esetben mindenképpen célszerű a kábeltartó szerelvény bilincseket tartalmazó vízszintes kereszttelemét olyan magassági pozícióba állítani, ami biztosan a trafó fedél síkja fölé fog esni, a könnyebb csavarmeghúzási munkálatok érdekében. (NYÍL: Mérés szükséges!)



c.) Amennyiben a kábeltartó szerelvény várhatóan útban lesz a trafó gép beemelésekor vagy egyéb biztonsági okokból, akkor azt is ki kell szerelni.

Ez esetben ügyelni kell az állomásban maradt 3 db KÖF trafó csatlakozó kábel védelmére, azokat oldalra úgy kell elhúzni, hogy a trafó gép beemelésekor azok ne sérüljenek meg.

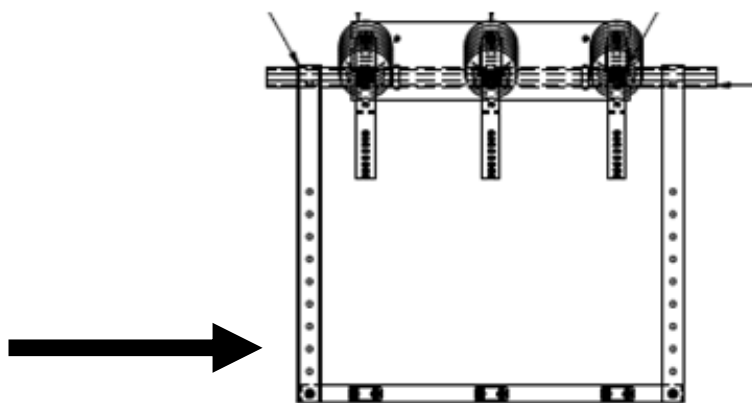
A trafó beemelése célszerűen hosszanti irányban is szimmetrikusan történjék.

Maradandó kábelsérülés azonnali kábelcserét tesz szükségessé!

d.) A trafókamra oldalfalba betonozott C-profilba, vagy egyéb tartószerkezeten (állomás típustól függően) a meglévő felerősítő csavarokkal az új korlátozó tartószerkezetet úgy kell felszerelni, hogy lehetőleg a korlátozó tartó és a trafó KÖF középső L2-fázisok egyvonalba essenek. 2-3 cm aszimmetrikus eltérés még megengedett.

A korlátozó tartó földelő vezetékét vissza kell szerelni.

e.) A TFK tartótól jobbra-balra, a bebetonozott C-profilban vagy egyéb tartószerkezeten (állomás típustól függően) még van annyi szabad hely, hogy a kábeltartó 2 db függőlegesen lelógatott szárát lazán oda lehessen erősíteni.



A kábeltartónak a 3 db bilincset tartalmazó vízszintes részét most már igény szerinti magasságban, kényelmes hozzáférési lehetőséggel a trafó borda feletti részen lehet felszerelni a két lelógatott tartóra, az eddig lazára hagyott csavarkötéseket meg kell húzni.

A 3 db trafókábelt a kábeltartó bilincsein keresztül vezetve a TFK végére szerelt réz csatlakozó papucs hajlított végére kell szerelni.

A túlfeszültség korlátozó és a transzformátor közötti villamos összeköttetést hajlékony rézszalagok biztosítják. A rézszalagok perforált furatsorral vannak ellátva, a transzformátor középfeszültségű átvezetőire azokat éppen a megfelelő furaton keresztül kell csatlakoztatni, a szalagnak feleslegessé váló részét kézi lemezollóval le kell vágni, majd a vágott élet sorjamentessé kell tenni.

### **Fontos!**

1.) Ha a transzformátoron a kültéri kivitelhez szükséges szikraközös túlfeszültség védelmi eszköz van felszerelve a középfeszültségű porcelán átvezető szerelvényekre, akkor a szikraközök **alsó és felső szarvait kötelezően le kell szerelni az átvezetőkről!**

2.) A rézszalag csatlakozó furatának kiválasztása során arra kell ügyelni, hogy a szalag önmagát megtartóan, némi kis anyag többlettel, de rugalmasan legyen csatlakoztatva. A szalag ívének kézzel történő kialakításakor ügyelni kell arra, hogy normál üzemben a feszültség alatt lévő szalag kellő távolságot tartson az egyéb földpotenciálú szerelvényektől. (tartószerkezetek, kábel végelzárók szigetelő szalag alatti nem látható földelő sodronya, kábelköpeny, stb ...)

A szalagos áramkötés kialakítására a mellékelt képeken látható megoldást javasoljuk.



### ***4.3.5. Transzformátor földelése***

Az állomás tartozéka a belső földelő hálózat EPH sínéhez hozzácsavarozott 2 db transzformátor földelő vezeték, melyet a transzformátor beemelése után annak földelési pontjaihoz is hozzá kell erősíteni.

### ***4.3.6. Transzformátorvédelem bekötése***

A 630 kVA transzformátor teljesítmény esetén egykörös (hőfokvédelem) védelmi kör kerül kiépítésre, ami működtetheti a nagyfeszültségű berendezés transzformátor leágazási készülékét, energiatárolós (kikapcsolásra előkészített) kapcsolóját.

A transzformátorkamrában a transzformátor védelmi készülékéhez 2 vezetékszál bekötése szükséges (1 db YSLY 2x1,5 kábel), ami a transzformátorkamra falához megfelelő hossz méretben feltekerelve, rögzítve van.

### 4.3.7. Betonháztető ráemelése

A belső munkák elvégzése után a ház teteje az emelőfülek alkalmazásával beemelhető. A daruzás során ügyelni kell arra, hogy a tető szélei párhuzamosak legyenek a ház oldalaival, valamint a tető túlnyúlása mind a négy oldalon egyforma legyen. Ez utóbbi két szempont betartása a jobb szellőzés és az esztétikus megjelenés miatt szükséges.

A tetőemelő fülek szállítás során a tetőbe becsavarva vannak. Kicsavarásuk után azok helyére a tartozékként mellékelt 4 db Rd20-as műanyag záródugókat kell behelyezni, a tetőemelő fülek továbbra is az állomás tartozékai maradnak.

A tető végleges rögzítése a 4 db tetőrögzítő menetes orsók kismértékű meghúzásával fejeződik be. A menetes orsók a tetőföldelés folytonosságát, a földelőhálóba történő bekötését is jelentik egyben. Tető emelő fülek menete: 4 db M20 menet

## 4.4. Hálózati csatlakozások

### 4.4.1. Nagyfeszültségű földkábelek bekötése

A transzformátorállomásba csak egyerű térhálós kábelek köthetők be.

A nagyfeszültségű földkábelek bekötése során a kábelek nyomvonalának és az állomás teljes szélességének megfelelően a kábelek könnyű beköthetősége és széthúzása érdekében öblöt kell kiásni. A nagyfeszültségű kábel befűzését óvatosan, a kábelívekre ügyelve kell végezni.

Első lépésként az állomás tartozékok között mellékelt kb. 25 cm hosszúságú gyantás meleg zsugorcsovét kell felfűzni a kábel mentén. A zsugorcső épségére a kábelbekötés további munkálatai során ügyelni kell.

A kábeleket a kábelbevezető nyíláson (csövön) keresztül befűzve a primer berendezés kábelcsatlakozó terében kell kibuktatni.

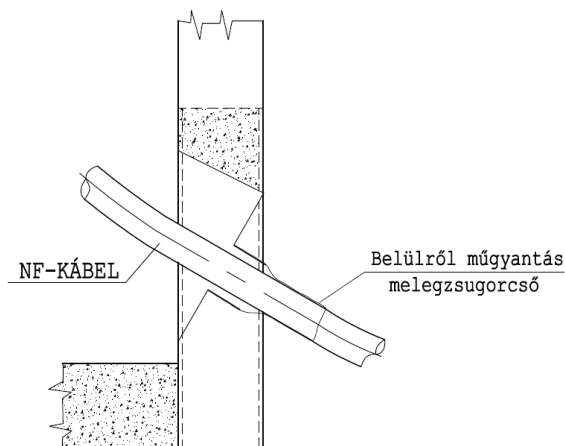
A kábelfejlesztést a vonatkozó technológiai utasításoknak megfelelően kell elvégezni.

A szerelt kábelt vissza kell húzni a berendezés csatlakozó szigetelőihez való rögzítés céljából. Kábelfejlesztés földelése a primer berendezésen belül, belső földelő-csavarokra történik.

A kábelíveket újból ellenőrizni kell, éles törés nem lehet.

A kábelek mechanikus rögzítését a primer berendezés kábeltartójára az azokon lévő bilincsekkel el kell végezni.

A nagyfeszültségű vonali kábelek bekötése után a kábelbevezetés vízzáró tömítését el kell végezni. A kábelre korábban felhúzott zsugorcsovét a kábelcsatlakozás síkjáig, a kábelbevezetés csőcsonkjaira, gyakorlatilag ütközésig vissza kell húzni. Egyenletes hőhatásra (pl. gázégővel, hőlégfúvóval) a zsugorcsovét szakszerűen a csőcsonkra illetve az abból kiálló kábelszakaszra résmentesen, egyenletesen rá kell zsugorítani.



BEÖNTÖTT NF - KÁBELBEVEZETŐ  
anyaga: korrózióálló acél

#### **4.4.2. Kisfeszültségű földkábelek bekötése**

Az erőátviteli elmenő kábelek bekötése során a kábelek nyomvonalának és a kisfeszültségű tér teljes szélességének megfelelően a kábelek könnyű beköthetősége és széthúzása érdekében öblöt kell kiásni.

A kisfeszültségű berendezésbe bekötésre kerülő erőátviteli kábelek közvetlenül csatlakoztathatók (érszigetelés lefejtése után) a készülékek és a PEN sínre szerelt V-direkta gyorscsatlakozókba.

A kábelek földelő sodronyai ez esetben is a PEN sínre kötendők.

A kábelek mechanikus rögzítése a kisfeszültségű berendezés síkja alatt, szorítókengyeles bilincsekkel könnyen elvégezhető. Az állomás tartozékaként mellékelve vannak az erőátviteli és közvilágítási kábelek számának, méretének megfelelő szorító bilincsek.

#### **4.4.3. Állomás külső földelő hálózata**

Megrendelőnek a vonatkozó technológiai utasításoknak megfelelően kell kialakítania az állomás külső földelő hálózatát. A kialakított külső földelő hálózat csatlakoztatását a transzformátorállomás belső üzemi földelő berendezéséhez a kisfeszültségű rész kábelátvezető nyílásánál kivezetett, az EPH sínre csatlakoztatott 40x5 mm-es laposvashoz hegesztéssel kell csatlakoztatni.

Amennyiben lépésfeszültség csökkentő keret is készül az állomás nyílászáróinak előterében, úgy azt a keretet a földben, egy keret összekötő vassal a földelő kerethez kell hegesztet kötéssel csatlakoztatni.

A földelőhálózatok ellenállása 2 ohm-nál nagyobb nem lehet.

Az állomás külső-belső földelési hálózata a 4. ábrán látható.

### **4.5. Üzembe helyezés**

Üzembe helyezés előtt a szokásos tennivalók mellett a következőket kell még elvégezni:

- Beépített készülékek, berendezések épségének, komplettiségének ellenőrzése az összes kapcsoló készülék ki-be kapcsolásával. (1-2 kapcsolási ciklus)
- Transzformátorra csatlakozó kiefesz. és nagyfesz. kábelek csavarkötéseinek ellenőrzése.
- Kisfeszültségű berendezés erőátviteli leágazásaiba késes olvadó betétek behelyezése.
- Földelő körök ellenőrzése, földelési ellenállás mérése.
- Bekötésre kerülő, helyszíni kábeljeléssel készülő nagyfeszültségű vonali kábelek villamos szilárdságának ellenőrzése.

Az állomás biztonságos üzemeltetése érdekében a következő dokumentációs feladatokat is el kell végezni:

- Az állomás azonosítási számát egyedileg, vagy az állomás egyik ajtójára felszerelt táblán fel kell tüntetni.
- Nagyfeszültségű berendezés cella ajtó felirati tábláján a betáp vonali áramkört fel kell tüntetni.
- Kisfeszültségű berendezés erőátviteli készülékek felirati tábláin a leágazások megnevezését fel kell tüntetni.
- Az állomás rajztartó tasakban a leszámolási rajzdokumentáció (huzalos, sorkapcsos rajzok) és az üzemeltetési dokumentációk (tr. állomás, nagyfesz. berendezés) meglétét, kitöltött állapotát ellenőrizni kell.

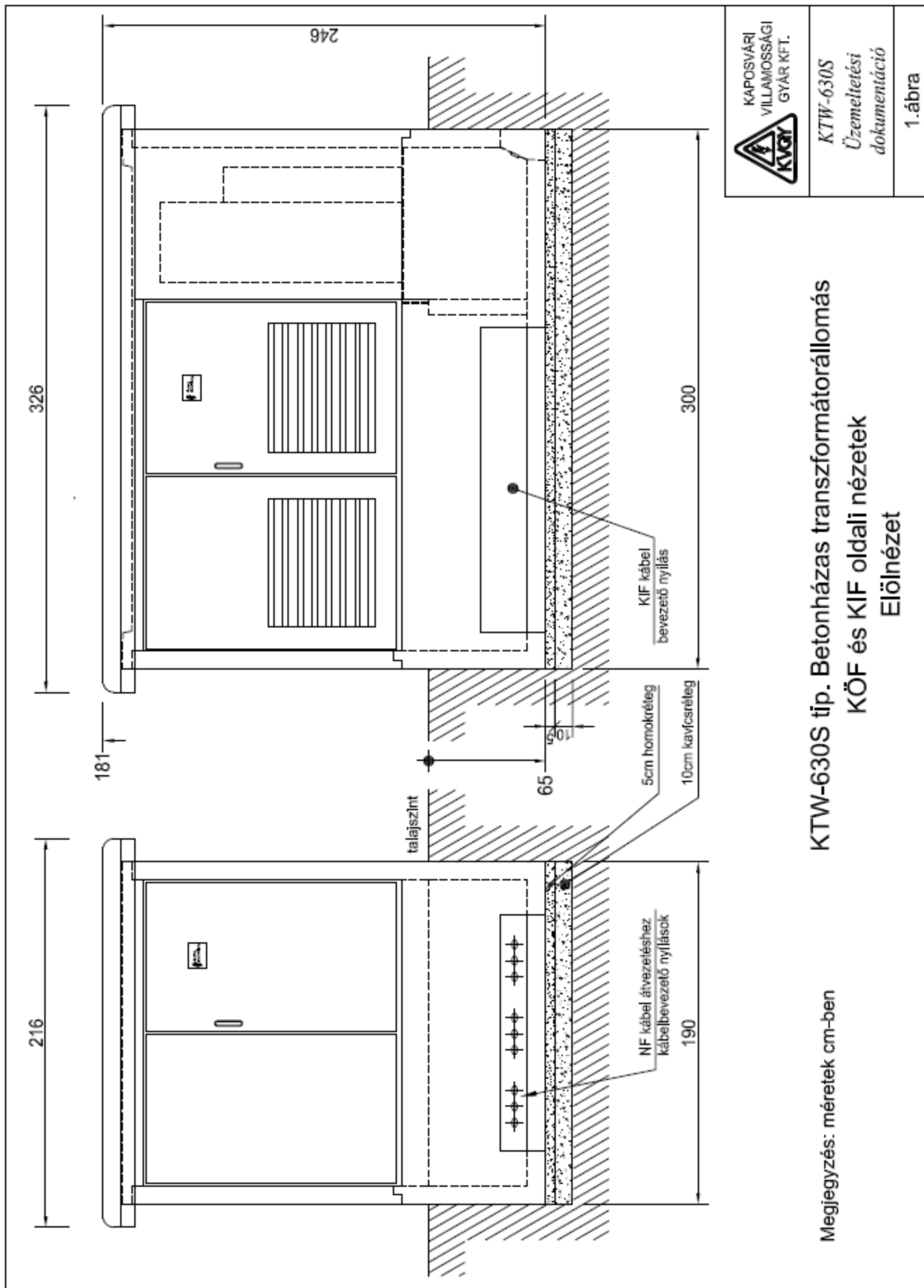
## 5. TARTOZÉKOK, KEZELŐELEMEK

Felsorolásra kerülnek az állomásba beépített, behelyezett tartozékok, amiknek meglétét MBO az állomás kiszállítása előtt minden esetben ellenőrzi. (Az egyes tételek darabszáma a mindenkori konkrét megrendelés szerint változhat.)

- 4 db Tetőemelő fül
- 1 db Tetőillesztő csap
- 4 db Tetőrögzítő idom kpl.
- 2 db „U”-16 rovatkás tip. ajtónyitó kulcs transzformátor állomáshoz
- 5 db Rd20 Műanyag záródugó tetőhöz
- 5 db Rd30 Műanyag záródugó betonházhoz
- 2 db Állomás külső földelő vas (galvanizált laposvas)
- 12 db L=25 cm, belülről ragasztós gyantás meleg zsugorcső (KÖF kábelbevezetés tömítéséhez)
- 9 db Műanyag dugó KÖF kábelbevezetés tömítéséhez bedugózva
- 6 db OBO 58-64 mm bilincs az erőátviteli kábelekhez
- 1 db OBO 34-40 mm bilincs a közvilágítás kitápláláshoz
- 4 db Rezgéscsillapító trafótartó bak (gumírozott)
- 1 db Fakorlát trafókamra ajtókeretben
- 1 db KÖF berendezés működtető kar
- 2 db „Bekapcsolni tilos” hátoldalán mágnes fóliázott tábla
- 2 db „Földelt és rövidrezárt” hátoldalán mágnes fóliázott tábla
- 1 garn. KÖF túlfeszültség korlátozó beépítési készlet trafókamra oldalfalára szerelve  
(1 db tartószerkezet, 3 db rézpapucs, 3 db perforált rézszalag, kötőelemek)
- Feliratok, táblázás MS 2.16 szerint
- BHTR, KÖF és KIF üzemeltetési, kezelési, karbantartási dokumentációk
- Minősítő okmányok, darabvizsgálati jegyzőkönyvek

## 6. ÁBRAJEGYZÉK

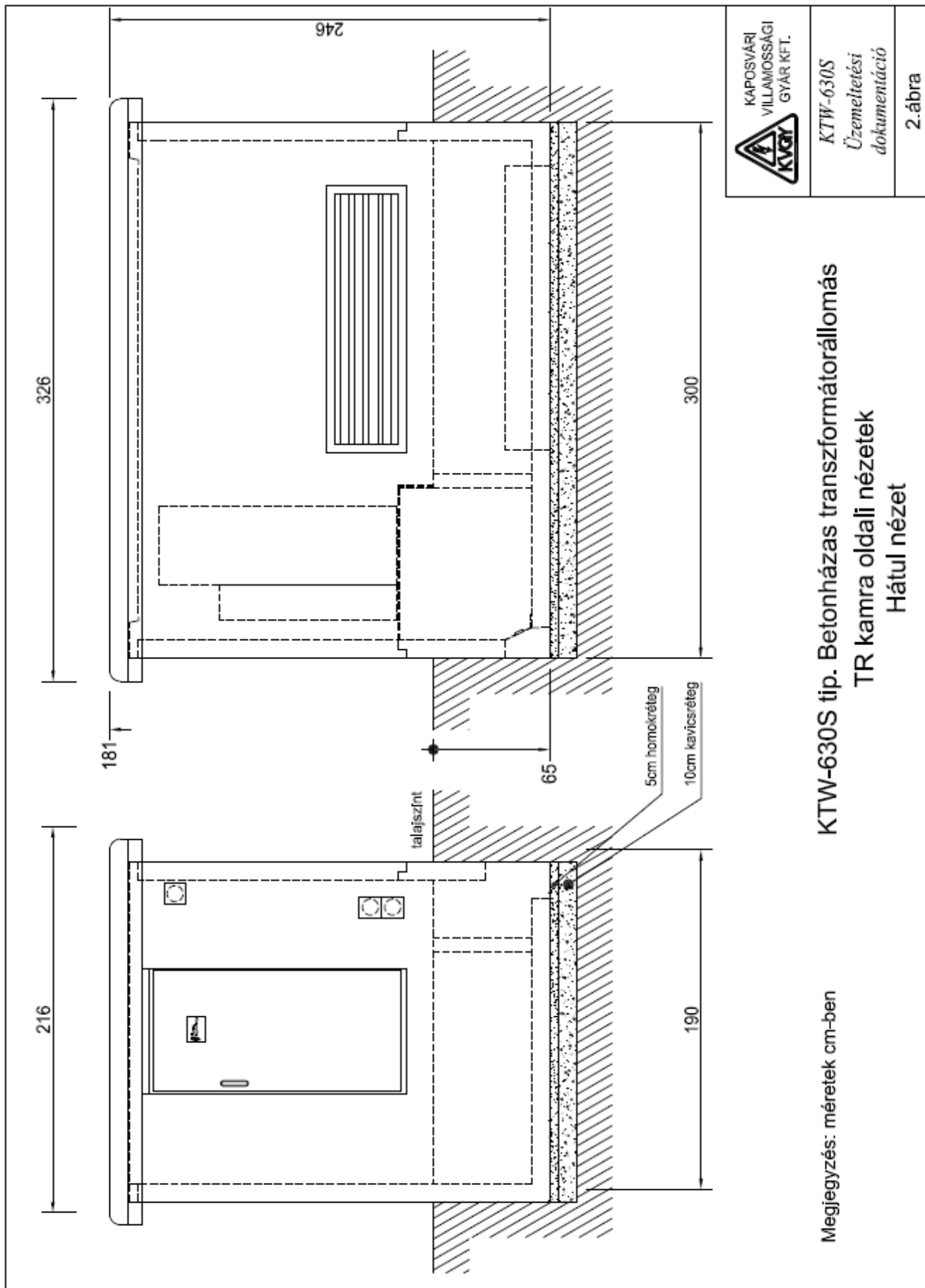
KTW-630S tip. Betonházas tr.állomás befoglaló méretei I.	1. ábra
KTW-630S tip. Betonházas tr.állomás befoglaló méretei II.	2. ábra
KTW-630S tip. Betonházas tr.állomás elrendezési rajza	3. ábra
KTW-630S tip. Betonházas tr.állomás külső és belső földelő hálózata	4. ábra



KAPOSVÁRI VILLAMOSÁGI GYÁR KFT.
KTW-630S Üzemeltetési dokumentáció
1. ábra

**KTW-630S tip. Betonházas transzformátorállomás  
KÖF és KIF oldali nézetek  
Előlnézet**

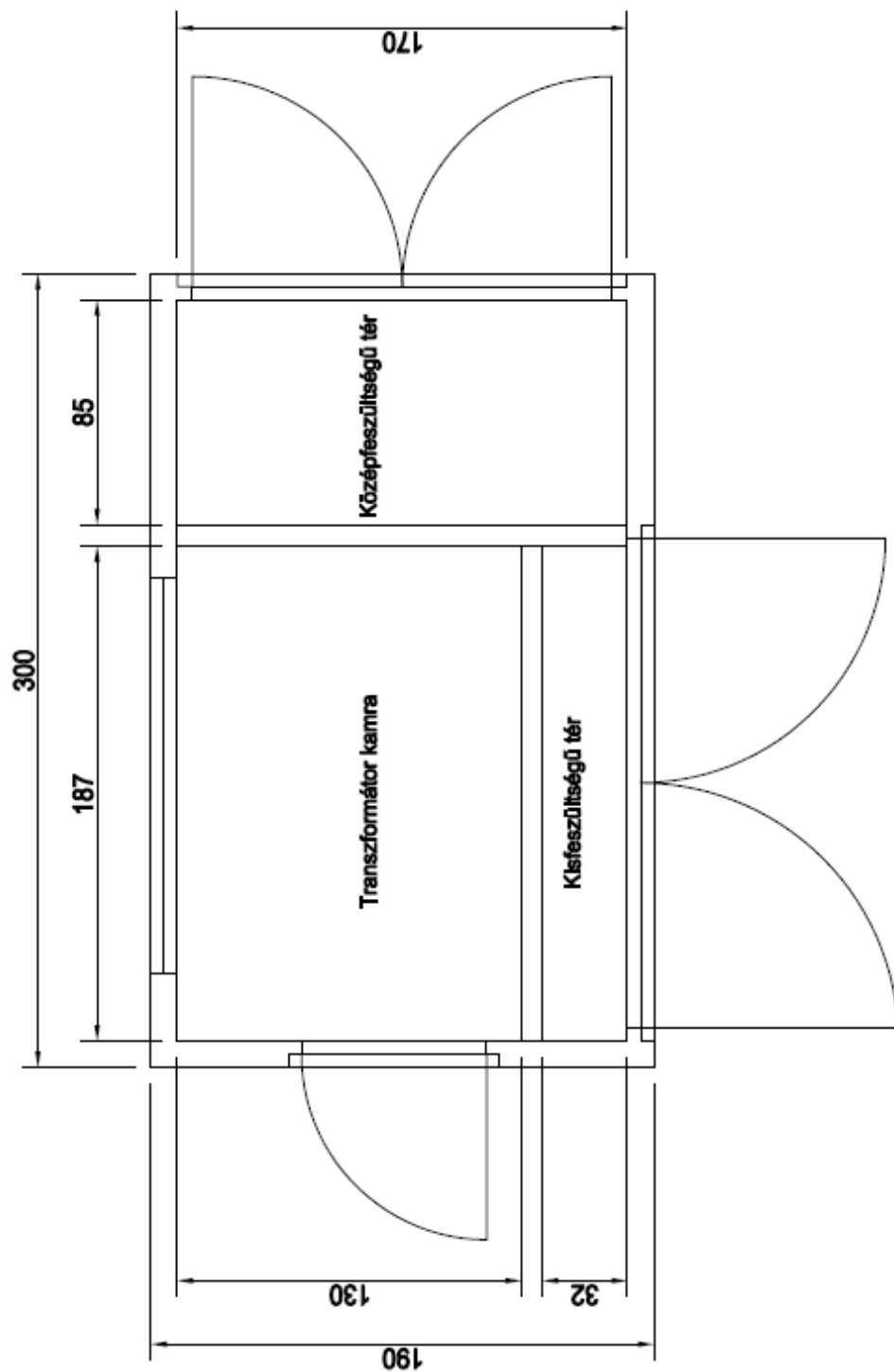
Megjegyzés: méretek cm-ben



 KAPOSVÁRI VILLAMOSÁGI GYÁR KFT.	KTW-630S	Üzemeltetési dokumentáció	2. ábra
	KTW-630S		

**KTW-630S tip. Betonházas transzformátorállomás**  
**TR kamra oldali nézetek**  
**Hátul nézet**

Megjegyzés: méretek cm-ben



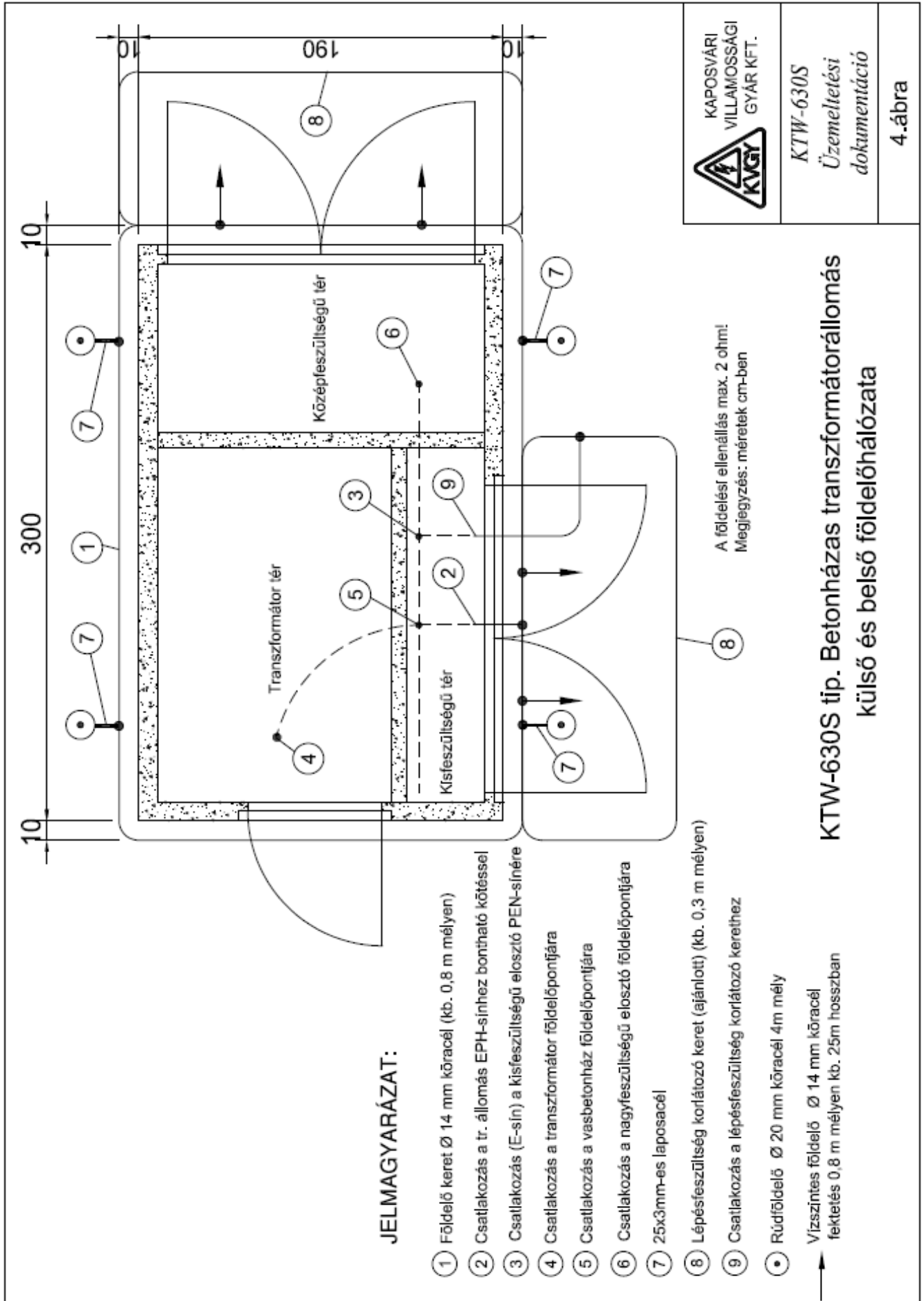
Megjegyzés: méretek mm-ben

## KTW-630S tip. Betonházas transzformátorállomás Elrendezési rajz



**KTW-630S**  
Üzemeltetési  
dokumentáció

3. ábra



KAPOSVÁRI  
VILLAMOSÁGI  
GYÁR KFT.

KTW-630S

Üzemeltetési  
dokumentáció

4.ábra