



# KAPOSVÁRI VILLAMOSSÁGI GYÁR Kft. / KVGY Ltd.

H-7400 Kaposvár, Guba Sándor u. 38. / H-7401 Kaposvár, Pf.: 28.

Tel.: 0036 (82) 508-200 E-mail: [mail@kvgy.hu](mailto:mail@kvgy.hu) Web: [www.kvgy.hu](http://www.kvgy.hu)



## MŰSZAKI ADATLAP

Típus:

**ELMŰ Szakaszbiztosító szekrény 2L/250 EKSZH-1/250 2.0**

Megnevezés:

szakaszbiztosító szekrény

Rövid leírás: A szakaszbiztosító szekrénycsalád olyan szabadtéren alkalmazott termék, melyet az áramszolgáltatók a kisméretű hálózatokon a továbbhaladó hálózatszakaszok biztosítására, a továbbhaladó vagy leágazó hálózatszakaszok szelektív túláramvédelemmel szembeni alábiztosításra, illetve hálózati szakaszolási pontok képzésére használnak. 1db HN1 készülékkel, 2db felső és 0db alsó kivezetéssel.

Szabvány megfeleltetés: MSZ EN 60947, MSZ EN 61439, MSZ 2364, MSZ 1585, MSZ 453

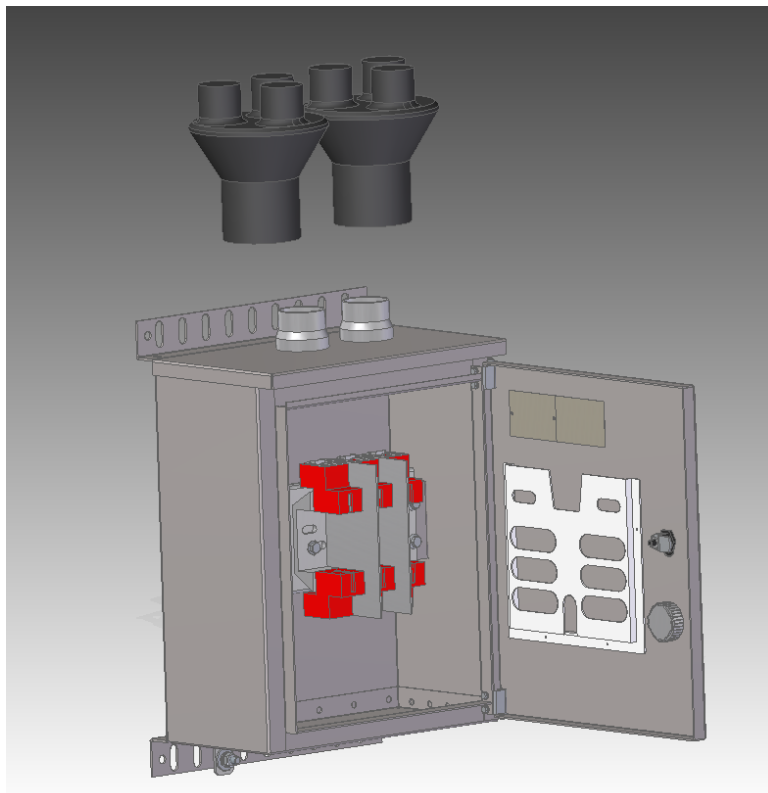
Megfelelőségi nyilatkozat száma:

388/16-KVGY

Műszaki adatok:

Névleges üzemi feszültség:	Ue	3x400V/230 V, 50 Hz
Névleges szigetelési feszültség:	Ui	430 V
Névleges lökőfeszültség-állóság:	Uimp	6 kV
A berendezés névleges üzemi árama le		250 A
Névleges rövid idejű határáram	Icw	10 kAeff
Érintésvédelem: nullázás/TN-C kapocs:		I. év.oszt.
Védettség (zárt/nyitott ajtónál):		IP 43D / IP10
Áramkörök száma:		1db
Villamos kapcsoló készülék		3PSH1VV (HASMA)
Behelyezendő biztosító betét értéke:		250A
Behelyezett betét névleges vesztesége max.:		32 W/db
Bekötendő vezeték keresztmetszete (max.):		120 mm <sup>2</sup> RM, RMV, SM
Főbb méretek:		400x500x230
Felső bevezetések száma		2
Alsó bevezetések száma		0

3d modell:



Körvonalrajz:

