



# KAPOSVÁRI VILLAMOSSÁGI GYÁR Kft. / KVGY Ltd.

H-7400 Kaposvár, Guba Sándor u. 38. / H-7401 Kaposvár, Pf.: 28.

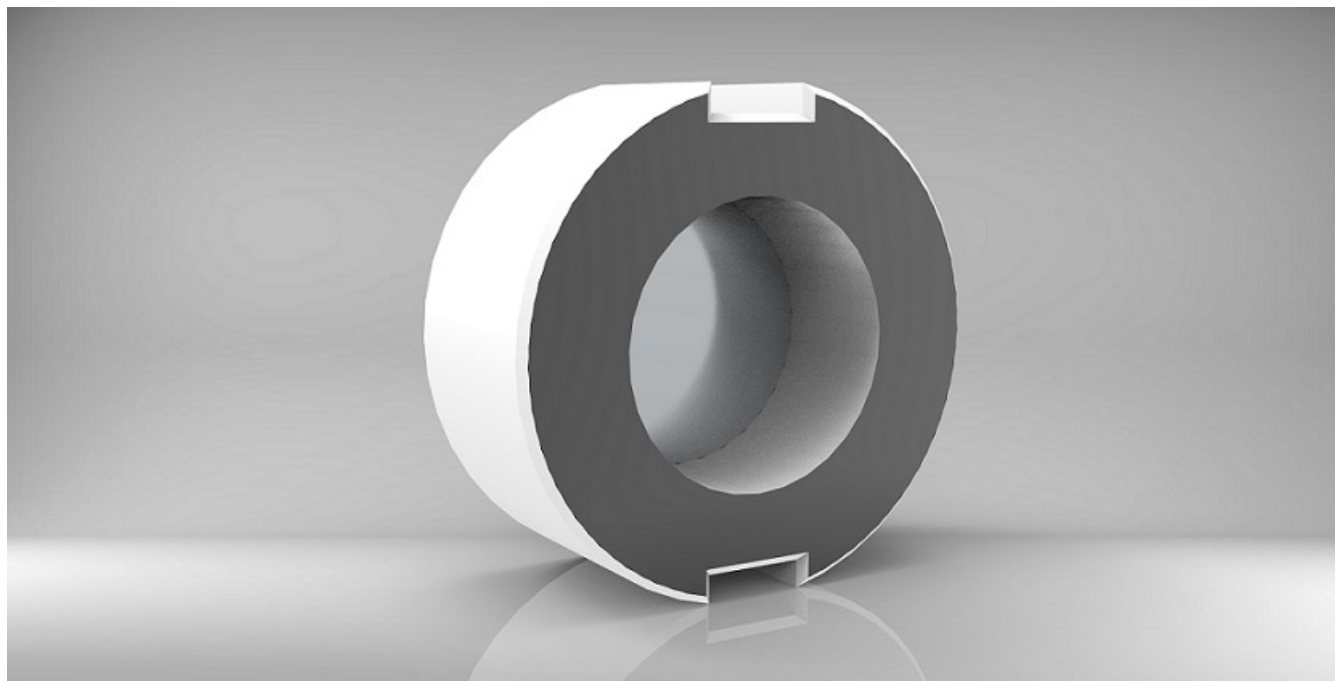
Tel.: 0036 (82) 508-200 E-mail: [mail@kvgy.hu](mailto:mail@kvgy.hu) Web: [www.kvgy.hu](http://www.kvgy.hu)



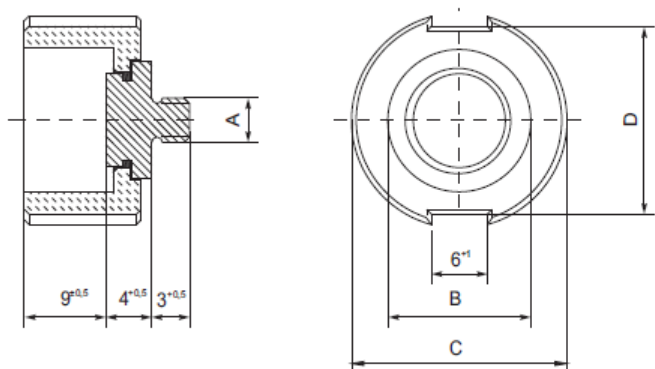
## MŰSZAKI ADATLAP

Típus:	<b>Di II; Di III</b>
Megnevezés:	<b>Illesztők</b>
Rövid leírás:	Az illeszt elemek a biztosító aljzatokba építve nem teszik lehetővé a nagyobb névleges áramú biztosítók aljzatba helyezését, ezáltal megakadályozzák a védett áramkör túlbiztosítását.
Szabvány megfeleltetés:	<b>MSZ EN 60269-1; MSZ HD 60269-3</b>
Megfelelőségi nyilatkozat száma:	
Műszaki adatok:	
Névleges áram:	
• Di II	2-25 A;
• Di III	35-63 A.
Névleges feszültség:	500 V.
Színjelölés:	
• 2 A	rózsaszín;
• 4 A	barna;
• 6 A	zöld;
• 10 A	vörös;
• 16 A	szürke;
• 20 A	kék;
• 25 A	sárga;
• 35 A	fekete;
• 50 A	fehér;
• 63 A	réz színű.

3d modell:



Körvonalrajz:



Tipus TYP TYPE	Névéleges áram Nennstrom Rated current (A)	A	B	C	D
DI II / S II / E27	2	3/16"	∅ 6,9 <sup>+0,4</sup>	23,5 <sup>+0,5</sup>	19 <sup>+0,5</sup>
	4				
	6				
	10		∅ 8,9 <sup>+0,4</sup>		
	16		∅ 10,9 <sup>+0,4</sup>		
	20		∅ 12,9 <sup>+0,4</sup>		
	25		∅ 14,9 <sup>+0,4</sup>		
DI III / S III / E33	35	∅ 16,9 <sup>+0,4</sup>	∅ 30 <sup>+1,5</sup>	26 <sup>+1,5</sup>	
	50	∅ 18,9 <sup>+0,4</sup>			
	63	∅ 20,9 <sup>+0,4</sup>			