



KAPOSVÁRI VILLAMOSSÁGI GYÁR Kft. / KVGY Ltd.

H-7400 Kaposvár, Guba Sándor u. 38. / H-7401 Kaposvár, Pf.: 28.

Tel.: 0036 (82) 508-200 E-mail: mail@kvgy.hu Web: www.kvgy.hu



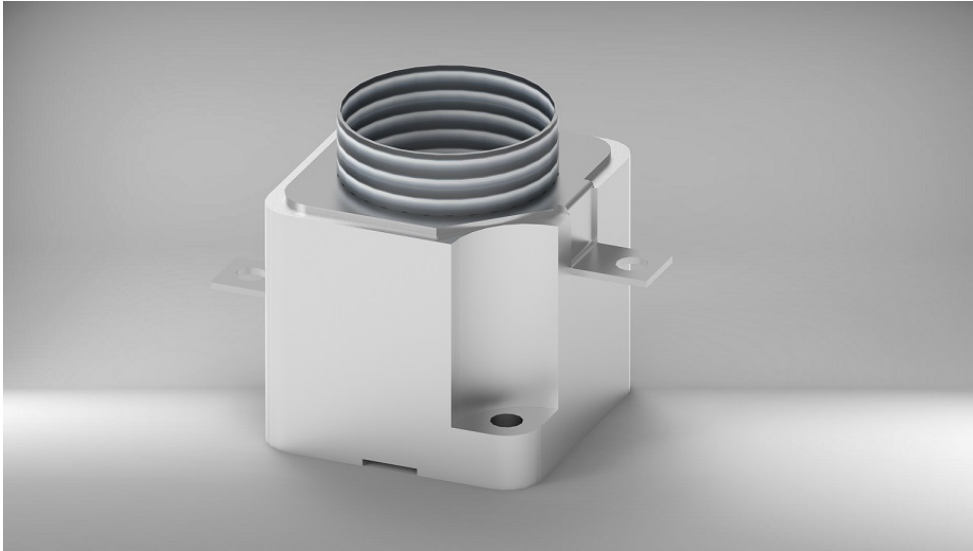
MŰSZAKI ADATLAP

| | |
|----------------------------------|--|
| Típus: | Db II; Db III; Dbp II; Dbp III. |
| Megnevezés: | Biztosító aljzatok |
| Rövid leírás: | A biztosító aljzatok a beépített illesztő elemekkel és biztosító fejekkel a biztonságos betétrögzítést és csatlakozást szolgálják. |
| Szabvány megfeleltetés: | MSZ EN 60269-1; MSZ HD 60269-3 |
| Megfelelőségi nyilatkozat száma: | |

Műszaki adatok:

| | |
|----------------------|---------------------------|
| • Dbp | Sínre pattintható aljzat. |
| Névleges áram: | |
| • Db II | 25 A; |
| • Db III | 63 A. |
| Névleges feszültség: | 500 V. |
| Foglalat mérete: | |
| • Db II | E 27; |
| • Db III | E 33. |

3d modell:



Körvonalrajz:

