

Kaposvári Villamossági Gyár Kft.

www.kvgy.hu



since 1967



-  D- és DO- Rendszerű biztosítók
-  D- und DO- Sicherungseinsätze
-  D- and DO- Type fuses

RENDELTETÉS ÉS ALKALMAZÁSI TERÜLET

ANWENDUNGSGEBIET

INTENDED PURPOSE AND APPLICATION FIELDS

Biztosító betétek

Az erősáramú biztosító betétek villamos áramkörök és készülékek túláram- és zárlatvédelmére szolgálnak

D, NDZ típusok:

gyors működésű, "teljes tartományú", általános célú betétek.

DT, TNDZ, D01, D02 gL/gG típusok:

késleltetett működésű, "teljes tartományú", vezetékvédő betétek.

FDoR típusok:

szupergyors működésű, "teljes tartományú", félvezetővédő betétek.

Biztosító aljzatok

A biztosító aljzatok a beépített illesztő elemekkel és biztosító fejekkel a biztonságos betétrögzítést és csatlakozást szolgálják.

Biztosító fejek

A biztosító fejek gyors és biztonságos betétcserét tesznek lehetővé.

Illesztő elemek

Az illesztő elemek a biztosító aljzatokba építve nem teszik lehetővé a nagyobb névleges áramú biztosítók aljzatba helyezését, ezáltal megakadályozzák a védett áramkör túlbiztosítását.

Sicherungseinsätze

Die Starkstromsicherungseinsätze dienen zum Überstrom- und Kurzschlusschutz für elektrische Leitungen und Geräte.

D, NDZ Typen:

flinke Vollbereichsicherungen für allgemeine Verwendung

DT, TNDZ, D01, D02 gL/gG Typen:

träge Vollbereichsicherungen für Leitungsschutz.

FDoR Typen:

ultrarapide Vollbereichsicherungen für Halbleiterschutz.

Socket

Ihre Aufgabe ist die sichere Befestigung am Montageplatz, die Aufnahme von Sicherungseinsätzen und Passelementen, sowie die Ermöglichung des Leitunganschlusses.

Schraubkappen

Ihre Aufgabe ist es, den schnellen Austausch der Sicherungseinsätze zu ermöglichen.

Passelemente

Die in den Sockeln eingebauten Passelemente vermeiden die Anwendung von Sicherungseinsätzen mit höherem Nennstrom und dadurch verhindern sie die Übersicherung des geschützten Stromkreises.

Fuse links

The low voltage, power current fuse links serve for overload and short-circuit protection of electric circuits and appliances.

D, NDZ types:

quick operation, "full range", general purpose fuses

DT, TNDZ, D01, D02 gL/gG types:

delayed operation, "full range", cable defensive fuses.

FDoR type:

extraquick operation, "full range", semi-conductor fuses

Fuse bases

The fuse bases are intended to fix the complete fuse on the mounting surface, to accommodate the fuse link and the gauge piece and to provide connectivity for the circuit wiring.

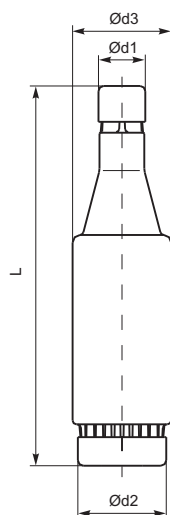
Fuse carriers

The fuse carriers are intended to ensure quick interchangeability of the fuse links.

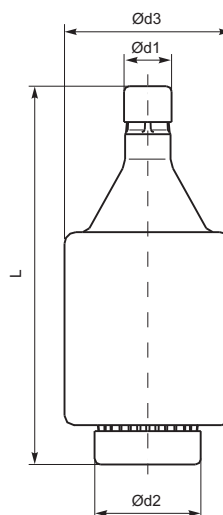
Gauge pieces

The gauge pieces to be placed into the fuse bases will not take possibility to place higher nominal current fuses into it, preventing the defensed circuit overinsurance.

Késleltetett kiolvadású (gG) biztosító betétek
Träge Sicherungseinsätze (gG)
Time-lag fuse links with (gG) characteristic



TNDZ

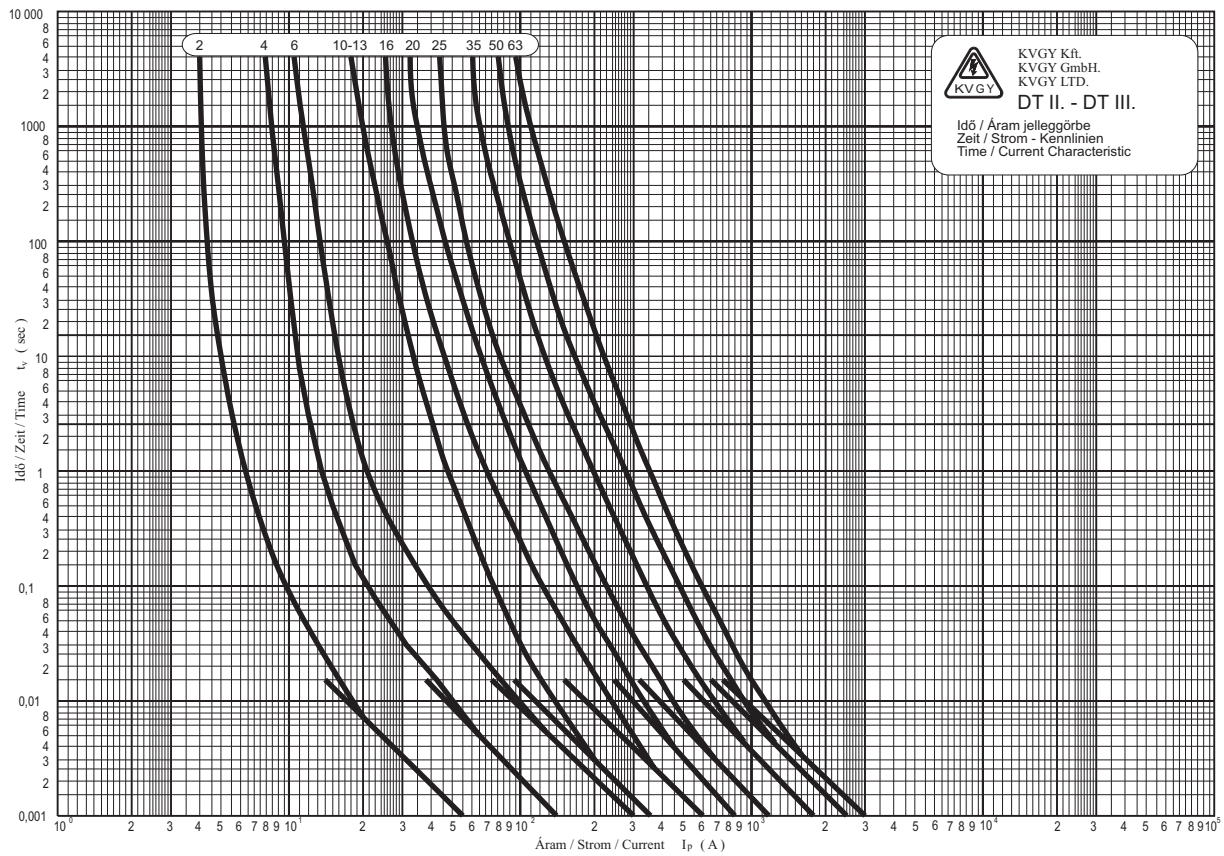
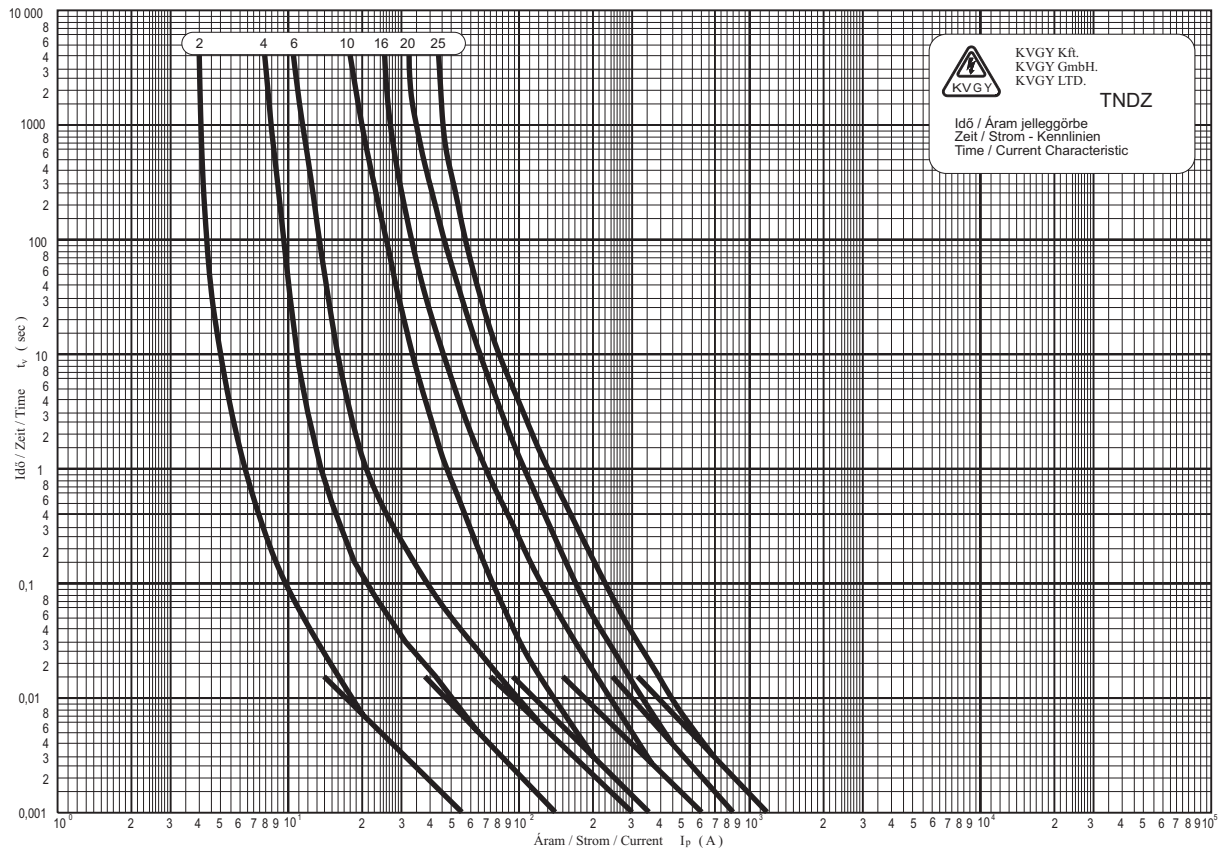


DTII / DTIII

Vonatkozó szabványok :
 Entsprechende Normen: DTII / DTIII : **MSZ EN 60269-1**
 Relevant standards : **MSZ HD 60269-3** TNDZ : **MSZ EN 60269-1**
MSZ HD 60269-3
DIN 49360 T2

Megszakítóképesség:
 Ausschaltvermögen : **AC 500V: 50kA DC 500V: 8kA**
 Breaking capacity :

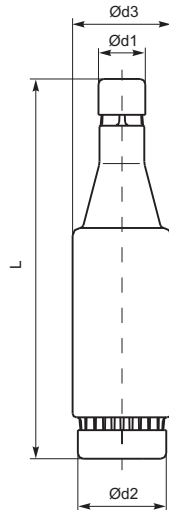
Típus TYP TYPE	Névleges áram Nennstrom Rated current (A)	Névleges feszültség Nennspannung Rated voltage (AC/DC V)	Csomagolás Verpackung Packing (db)(Stk)(pcs)	Ø d1	Ø d2	Ø d3	L
TNDZ/E16	2	500/500	25/500	6 ^{+0,2-0,4}	11 ^{+1,8}	13,2 ^{-0,7}	49 ⁺²
	4			8 ^{+0,2-0,4}			
	6						
	10						
	16						
	20						
25	5/25/250		min. 11	10 ^{+0,2-0,4}			
2					min. 13		
4							
6							
10				min. 15			
13							
16							
20	28 ^{-2,0}						
25							
35							
DTIII/E33	50	20 ^{+0,2-0,4}	min. 15	28 ^{-2,0}			
	63						



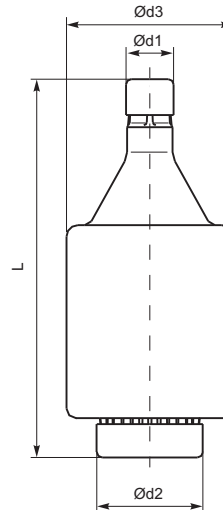
Gyors kiolvadású biztosító betétek

Flinke Sicherungseinsätze

Quick-acting fuse links



NDZ

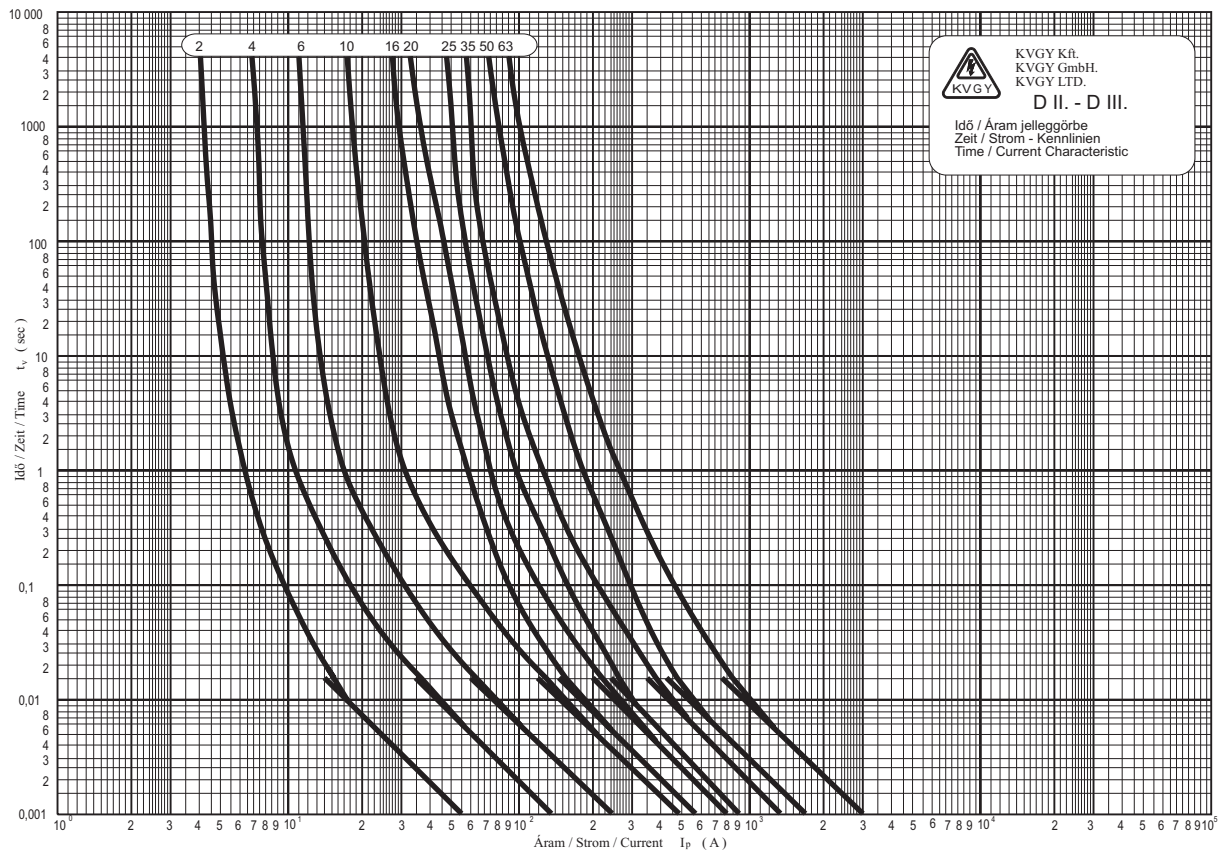
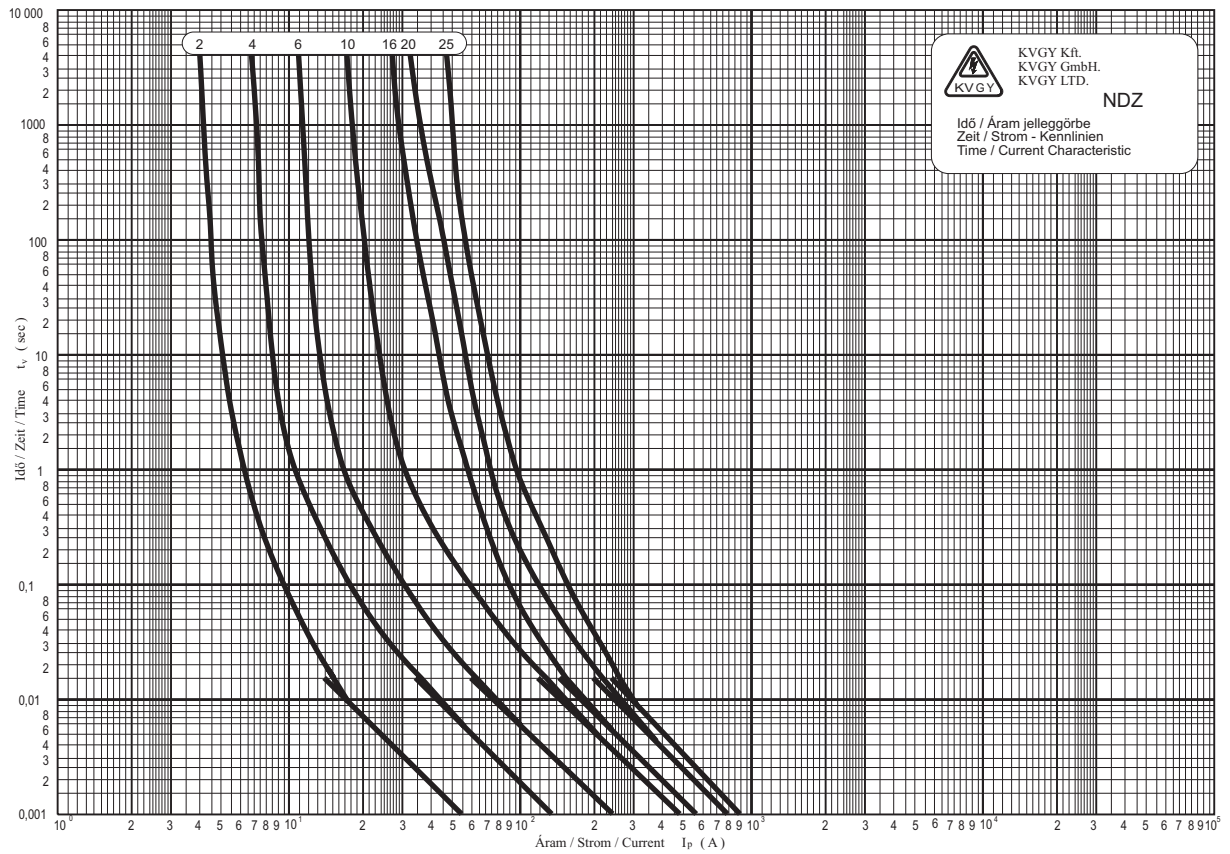


DII / DIII

Vonatkozó szabványok :
 Entsprechende Normen: **CEE 16**
 Relevant standards :

Megszakítóképesség:
 Ausschaltvermögen : **AC 500V: 50kA DC 500V: 8kA**
 Breaking capacity :

Típus TYP TYPE	Névleges áram Nennstrom Rated current (A)	Névleges feszültség Nennspannung Rated voltage (AC/DC V)	Csomagolás Verpackung Packing (db)(Stk)(pcs)	Ø d1	Ø d2	Ø d3	L
NDZ/E16	2	500/500	25/500	6 ^{+0,2-0,4}	11 ^{+1,8}	13,2 ^{-0,7}	49 ⁺²
	4			8 ^{+0,2-0,4}			
	6			10 ^{+0,2-0,4}			
	10			12 ^{+0,2-0,4}			
	16			14 ^{+0,2-0,4}			
	20						
	25						
DII/E27	2	500/500	5/25/250	6 ^{+0,2-0,4}	min. 11	22,5 ^{-1,5}	49 ⁺²
	4			8 ^{+0,2-0,4}			
	6			10 ^{+0,2-0,4}			
	10			12 ^{+0,2-0,4}	min. 13		
	16			14 ^{+0,2-0,4}			
	20						
DIII/E33	25	500/500	5/25/250	16 ^{+0,2-0,4}	min. 15	28 ^{-2,0}	49 ⁺²
	35			18 ^{+0,2-0,4}			
	50			20 ^{+0,2-0,4}			
	63						



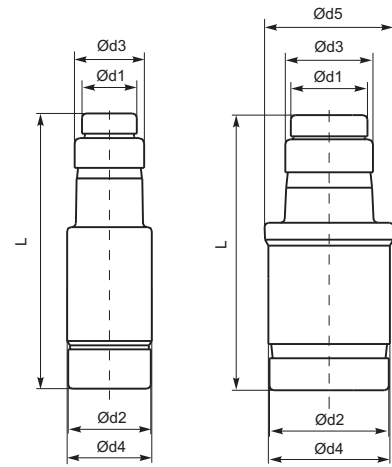
DO-RENDSZERŰ BIZTOSÍTÓ BETÉTEK

DO-SICHERUNGSEINSÄTZE

DO-TYPE FUSE LINKS

Vonatkozó szabványok :
 Entsprechende Normen: **MSZ EN 60269-1, MSZ HD 60269-3**
 Relevant standards :

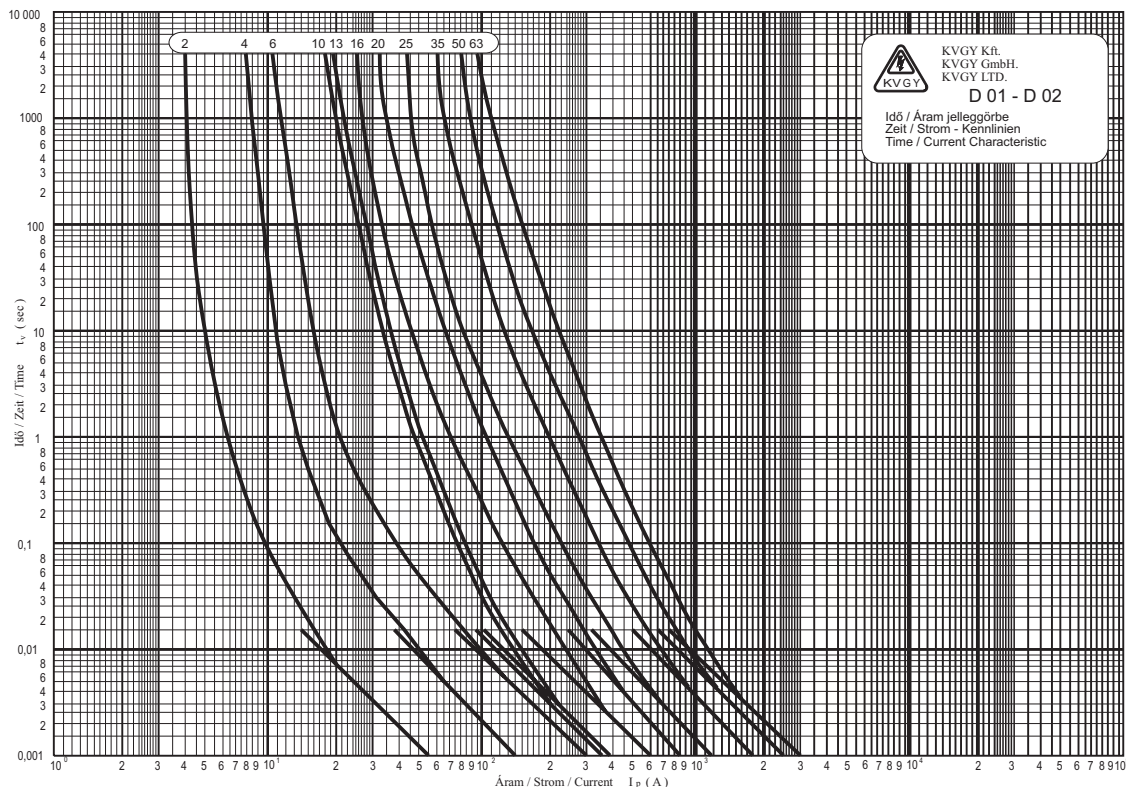
Megszakítóképesség :
 Ausschaltvermögen : **AC 400V: 50kA DC 250V: 8kA**
 Breaking capacity :



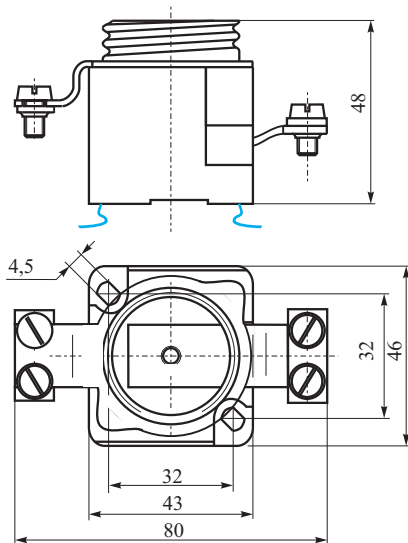
DO1

DO2

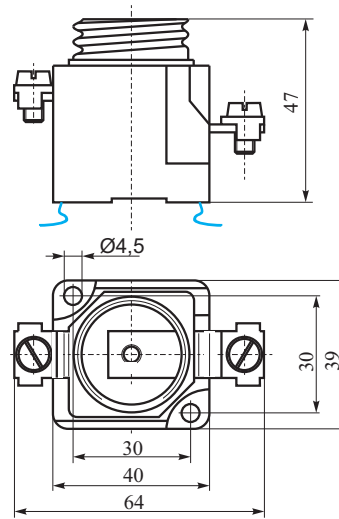
Típus TYP TYPE	Névleges áram Nennstrom Rated current (A)	Névleges feszültség Nennspannung Rated voltage (AC/DC V)	Csomagolás Verpackung Packing (db)(Stk)(pcs)	Ø d1	Ø d2	Ø d3	Ø d4	Ø d5	L	
D01/E14	2	400/250	10/250/2500	max. 6 (5,3 ; 5,8)	9,8	7,3 ^{+0,3-0,3}	11 ^{-0,7}	-	36 ⁺¹⁻¹	
	4					8,5 ^{+0,3-0,3}				
	6									
	10									
	13									
D02/E18	16			10/250/1000	max. 10 (8,3)	13,8	9,7 ^{+0,3-0,3}	15,3 ^{-0,8}		16,7 ^{-1,3}
	20						10,9 ^{+0,3-0,3}			
	25						12,1 ^{+0,3-0,3}			
	35						13,3 ^{+0,3-0,3}			
	50						14,5 ^{+0,3-0,3}			
	63	15,9 ^{+0,3-0,3}								



BIZTOSÍTÓ ALJZATOK SOCKET FUSE CARRIERS



DbIII / Dbp III



DbII / Dbp II

Vonatkozó szabványok :

Entsprechende Normen: **MSZ EN 60269-1** **MSZ HD 60269-3**

Relevant standards :

Típus TYP TYPE	Névleges áram Nennstrom Rated current (A)	Névleges feszültség Nennspannung Rated voltage (AC/DC V)	Csomagolás Verpackung Packing (db)(Stk)(pcs)
Db II / E27	25	500	10
Db III / E33	63		

Sínre (TS 35) pattintható aljzatok

Socket mit Schnappbefestigung (TS 35)

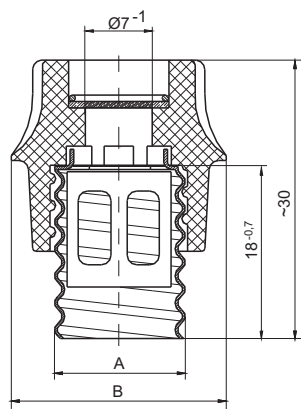
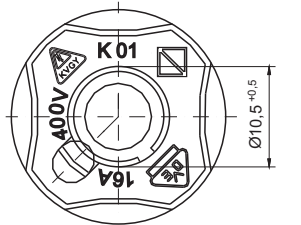
Fuse bases to be snab onto rail (TS 35)

Típus TYP TYPE	Névleges áram Nennstrom Rated current (A)	Névleges feszültség Nennspannung Rated voltage (AC/DC V)	Csomagolás Verpackung Packing (db)(Stk)(pcs)
Dbp II / E27	25	500	10
Dbp III / E33	63		

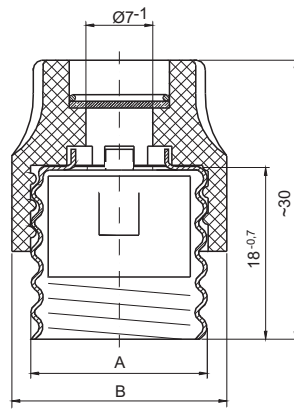
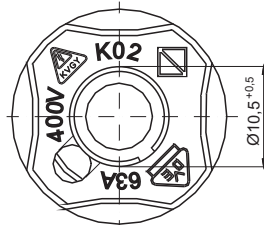
Műanyag biztosító fejek

Schraubkappen aus Kunststoff

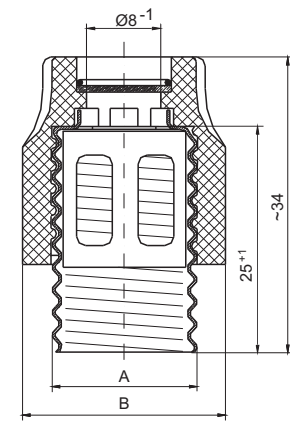
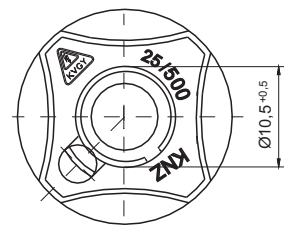
Fuse-Carriers



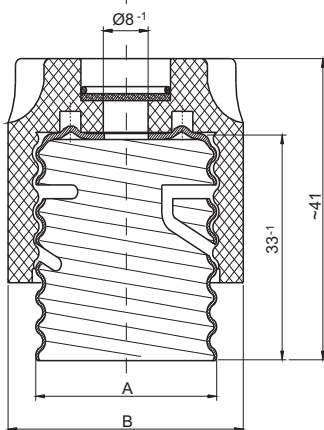
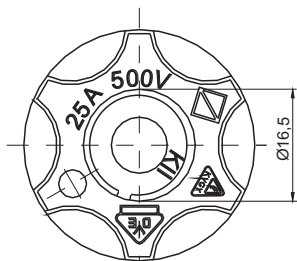
K 01



K 02



KNZ

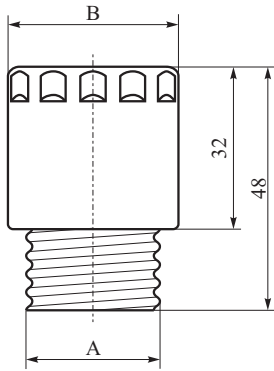


K II, K III

Vonatkozó szabványok : **MSZ EN 60269-1 MSZ HD 60269-3**
 Entsprechende Normen: **KNZ : DIN 49360 T1**
 Relevant standards :

Típus Typ Type	I _n	U _n	Csomagolás Verpackung Packing	A	B
K 01	25A	400V	20/500	E14	Ø 22
K 02	63A	400V	20/500	E18	Ø 22,5
KNZ	25A	500V	50/250	E16	Ø 22,5
K II	25A	500V	50/250	E27	Ø 32
K III	63A	500V	50/250	E33	Ø 40

BIZTOSÍTÓ FEJEK SCHRAUBKAPPEN FUSE CARRIERS

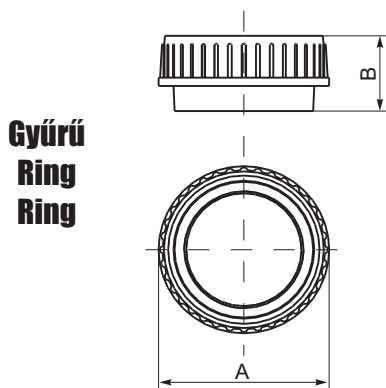


Vonatkozó szabványok : **MSZ EN 60269-1**
 Entsprechende Normen: **MSZ HD 60269-3**
 Relevant standards :

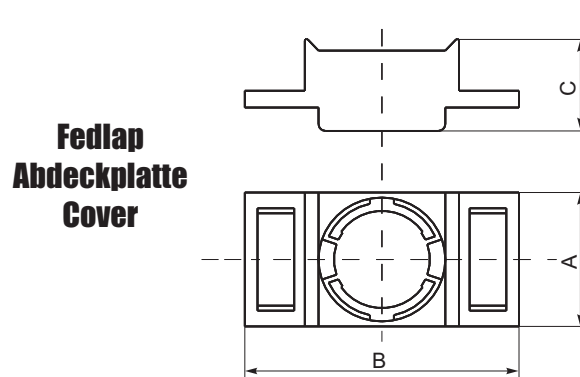
KII / KIII

Típus TYP TYPE	Névleges áram Nennstrom Rated current (A)	Névleges feszültség Nennspannung Rated voltage (AC/DC V)	Csomagolás Verpackung Packing (db)(Stk)(pcs)	Anyaga Material Material	A	B
KII / E27	25	500	25	Porcelán	E27	Ø34
KIII / E33	63			Porzellan Porcelain		

BIZTOSÍTÓ ALJZAT KIEGÉSZÍTŐK SOCKEL-ZUBEHÖR ADDITIONAL PARTS FOR FUSE CARRIERS



**Gyűrű
Ring
Ring**

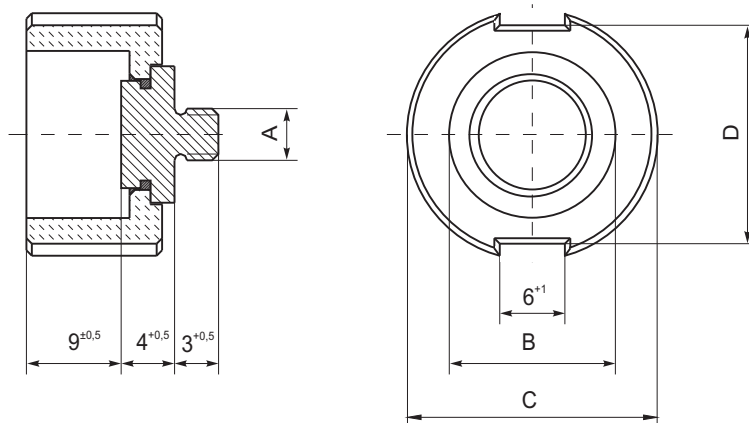


**Fedlap
Abdeckplatte
Cover**

Vonatkozó szabványok : **MSZ HD 60269-3**
 Entsprechende Normen:
 Relevant standards :

TYP TYPE	Maße Size	Verpackung Packing	A	B	C	Material	Ø d5	L
Gyűrű Ring	II	20/100	Ø 40	18	-	MF 152 RAL 1024 PF 31 RAL 9005	-	36 ⁺¹⁻¹
	III	20/100	Ø 50	18	-			
Fedlap Abdeckplatte Cover	II	20/100	40,5	80	27,5	TABOREN PC 59C 40-805	16,7 ^{-1,3}	
	III	20/100	48,5	80	23			

ILLESZTŐ CSAVAROK PASSELEMENTE GAUGE PIECES



Di II / Di III

Vonatkozó szabványok :

Entsprechende Normen:

Relevant standards :

MSZ EN 60269-1 MSZ HD 60269-3

Típus TYP TYPE	Névleges áram Nennstrom Rated current (A)	Névleges feszültség Nennspannung Rated voltage (AC/DC V)	Színjelölés Farbzeichen Colour marking	Csomagolás Verpackung Packing (db)(Stk)(pcs)	A	B	C	D
Di II / S II / E27	2	500	rózsaszín / rosa / pink	25/500	3/16"	Ø 6,9 ^{±0,4}	Ø 23,5 ^{±0,5}	19 ^{±0,5}
	4		barna / braun / brown					
	6		zöld / grün / green					
	10		vörös / rot / red					
	16		szürke / grau / grey					
	20		kék / blau / blue					
	25		sárga / gelb / yellow					
Di III / S III / E33	35	500	fekete / schwarz / black	25/500	3/16"	Ø 16,9 ^{±0,4}	Ø 30 ^{±1,5}	26 ^{±1,5}
	50		fehér / weiss / white					
	63		réz / kupfer / copper					

Biztosító betétek és szerelvényeik

- D II, D III, vDo, D0 és C típusú olvadóbetétek
- különféle biztosító aljzatok
- illesztő elemek
- biztosító fejek

Sorozatkapcsok

- hőre lágyuló többtagú,
- hőre keményedő egy- és többtagú

**Energiaellátó rendszerek,
berendezések**

- szabadtéri transzformátorállomások
- szabadtéri elosztók
- nagyfeszültségű belsőtéri kapcsoló-berendezések 12 és 24kV
- kisfeszültségű belsőtéri kapcsoló-berendezések

**Nagyfeszültségű biztosító aljzatok
(7,2 - 40,5kV)**

- beltéri, műgyanta támszigetelővel
- kültéri, műgyanta támszigetelővel
- kültéri, túlfeszültség-korlátozóval szerelt kivitel

Oszlopkapcsolók (24 és 40,5kV)

Szakaszolók

- beltéri, tolokéses 1,2kV
- beltéri 1,2 - 40,5kV
- beltéri, motoros működtetésű 12-40,5kV
- kültéri 12 - 40,5kV

**Beltéri szakaszolókapcsolók
(12 és 24kV)**

Motoros hajtások (táv működtetéshez)

- oszlopkapcsolókhoz
- szakaszolókhöz
- szakaszolókapcsolókhoz

Sicherungen

- Sicherungseinsätze Typ D01, D02, NDZ, D I, D II, D III und C
- verschiedene Sicherungssockel
- Passelemente
- Schraubkappen

Reihenklemmen

- Thermoplast mehrgleidrig
- Duroplast ein- und mehrgleidrig

**Energieversorgungssysteme,
Anlagen**

- Freilufttrafostationen
- Freiluftverteiler
- Hochspannungsschaltanlagen für Innenraum 12 und 24kV
- Niederspannungsschaltanlagen für Innenraum

**Hochspannungs-Sicherungs-
sockel (7,2 - 40,5kV)**

- für Innenraum, Kunstharz-Stützigelator
- für Freiluft, Kunstharz-Stützigelator
- für Freiluft mit Überspannungsableiter

Mastschalter (24 und 40,5kV)

Trenner

- Innenraumausführung mit Schiebemeßern 1,2kV
- Innenraumausführung 1,2 - 40,5kV
- Innenraumausführung mit Motorantrieb 12 - 40,5kV
- Freiluftausführung 12 - 40,5kV

**Innenraum Lasttrennschalter
(12 und 24kV)**

Motorantrieb für Fernbedienung

- für Mastschalter
- für Trenner
- für Lasttrennschalter

Fuse links and their accessories

- Fuse cartridges : type D01, D02, NDZ, D I, D II, D III and C-type
- Various fuse bases
- Gauge elements
- Fuse carriers

Terminal blocks

- Thermoplastic, multi-part
- Thermosetting, single- and multi-part

**Energy supply systems,
equipments**

- outdoor transformer substations
- outdoor distributors
- high voltage indoor switchgears 12 and 24kV
- low voltage indoor switchgears

**High voltage fuse bases
(7,2 to 40,5kV)**

- indoor with resin supporting insulator
- outdoor with resin supporting insulator
- outdoor, lightning arrester type

Pole-switches (24 and 40,5 kV)

Disconnectors

- indoor, slide blade 1,2kV
- indoor 1,2 - 40,5kV
- indoor, motor driven 12 - 40,5kV
- outdoor 12 - 40,5kV

**Indoor disconnecting switches
(12 and 24kV)**

Motor drives for (remote operation)

- pole switches
- disconnectors
- disconnecting switches



KAPOSVÁRI VILLAMOSSÁGI GYÁR Kft.

7400 Kaposvár, Guba S.u.
7401 Pf.: 28.

Telefon: 036/82/508-200
Fax: 036/82/512-460

e-mail: mail@kvgy.hu
WEB: www.kvgy.hu