



KAPOSVÁRI VILLAMOSSÁGI GYÁR Kft. / KVGY Ltd.

H-7400 Kaposvár, Guba Sándor u. 38. / H-7401 Kaposvár, Pf.: 28.

Tel.: 0036 (82) 508-200 E-mail: mail@kvgy.hu Web: www.kvgy.hu



MŰSZAKI ADATLAP

Típus: RMTSF-24

Megnevezés: belsőtéri terhelésszakaszoló, forgóponti földelőkéssel

Rövid leírás: A terhelésszakaszoló alkalmazási területe transzformátorok, kábelek és szabadvezetékek le illetve bekapcsolására, szakaszolására terjed ki. A terhelésszakaszoló nyitott érintkezői között szakaszolási távolság van kialakítva, hogy nyitott és zárt érintkezői között az előírt villamos követelményeknek tartósan és üzembiztosan eleget tegyen. Rendelkezik földelőkapcsoló rendszerrel. A terhelésszakaszoló alapvetően nem önhordó kivitel, minden esetben hordozókeret vagy NER szekrény szükséges a felszereléséhez. Az érintkező és ívhúzó rendszer a szekrény belseje felé áll, kapcsoláskor a kezelő személytől távolodva mozog. Felszerelhető kioldómágnessel, segédérintkezővel valamint akár utólag is motoros hajtással.

Szabvány megfeleltetés: EN 62271 (IEC 129, MSZ 1580), EN 60071

Megfelelőségi nyilatkozat száma:

Műszaki adatok:

Fő érintkező paramétere:

Névleges feszültség: 24 kV
Névleges áram: 630 A
Névleges termikus határáram / időhatár: 16 kA / 1s
Névleges dinamikus határáram: 40 kA
Zárlati bekapcsoló képesség: 40kA

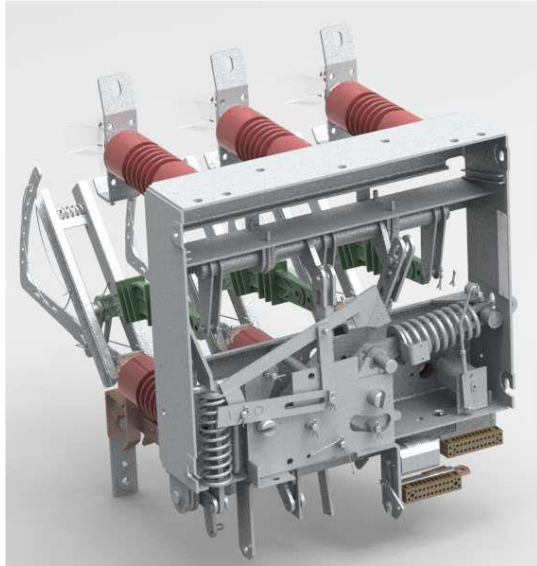
Megszakítóképességek:

Hatásos áram: 630A
Kisinduktív áram: 10A
Kábel töltőáram: 10A
Hurokáram: 630A

A hajtás fajtája: rotációs működésű, független kézi hajtás

Mechanikai élettartam: 1000 kapcsolás
Tömeg alap kiépítés esetén: 55kg
Működtető erő a kézi hajtáson: max. 130N

3d modell:



Körvonalrajz: RMTSF-24 terhelésszakaszoló

