



KAPOSVÁRI VILLAMOSSÁGI GYÁR Kft. / KVGY Ltd.

H-7400 Kaposvár, Guba Sándor u. 38. / H-7401 Kaposvár, Pf.: 28.

Tel.: 0036 (82) 508-200 E-mail: mail@kvgy.hu Web: www.kvgy.hu



MŰSZAKI ADATLAP

Típus: **HRm-25**

Megnevezés: Kézi hajtás

Rövid leírás: A HRm-25 típusú rudazathajtással kis- és nagyfeszültségű szakaszolókat és néhány terhelésszakaszoló típust lehet közbenső rudazattal működtetni. Feladata, hogy a szakaszolók **főkésének** működtetését lehetővé tegye, egyes esetekben a földelőkés működtetésére is alkalmas lehet. A HR-25 típus esetében a hajtókar csatlakozó csomópontja és az állítható tárcsa **ellentétes irányú** mozgást végez. Szerelhető hajtáspajzzsal vagy anélkül.

Szabvány megfeleltetés: EN 60947-1, EN 60947-1:2007/A1

Megfelelőségi nyilatkozat száma: 350/15-KVGY

Műszaki adatok:

A működtető kar nem része a hajtásnak, külön vásárolható. A hajtás csatlakozó csomópontjába becsavarható. 450mm-es névleges hosszúsággal készül.

A HRm-25 típusú kézi hajtómű segédérintkezős és reteszelmágneses kivitelben is készül, az alábbi változatokban:

- jobb oldali segédérintkezővel
- bal oldali segédérintkezővel
- jobb oldali reteszelmágnessel
- bal oldali reteszelmágnessel
- jobb oldali reteszelmágnessel és bal oldali segédérintkezővel
- bal oldali reteszelmágnessel és jobb oldali segédérintkezővel

A reteszelmágnes választható üzemi feszültségintjei:

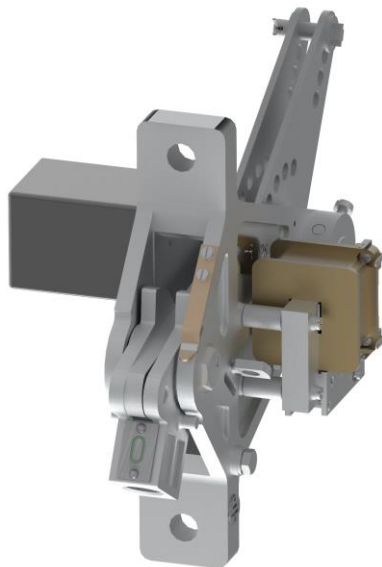
- 24 V AC/DC
- 220 V AC/DC

A fentiekől eltérő feszültségigény esetén azt külön egyeztetni kell. A reteszelmágnes mindkét irányban retesz. A hajtás csak akkor működtethető, ha a reteszelmágnes tekercsére a feszültséget rákapcsolták. A hajtáshoz általában R 10-es rudazat csatlakoztatható.

Mechanikai élettartam: 1000 kapcsolás

Tömeg teljes kiépítés esetén: 2,2 kg

3d modell:



Körvonalrajz:

