



KAPOSVÁRI VILLAMOSSÁGI GYÁR Kft. / KVGY Ltd.

H-7400 Kaposvár, Guba Sándor u. 38. / H-7401 Kaposvár, Pf.: 28.

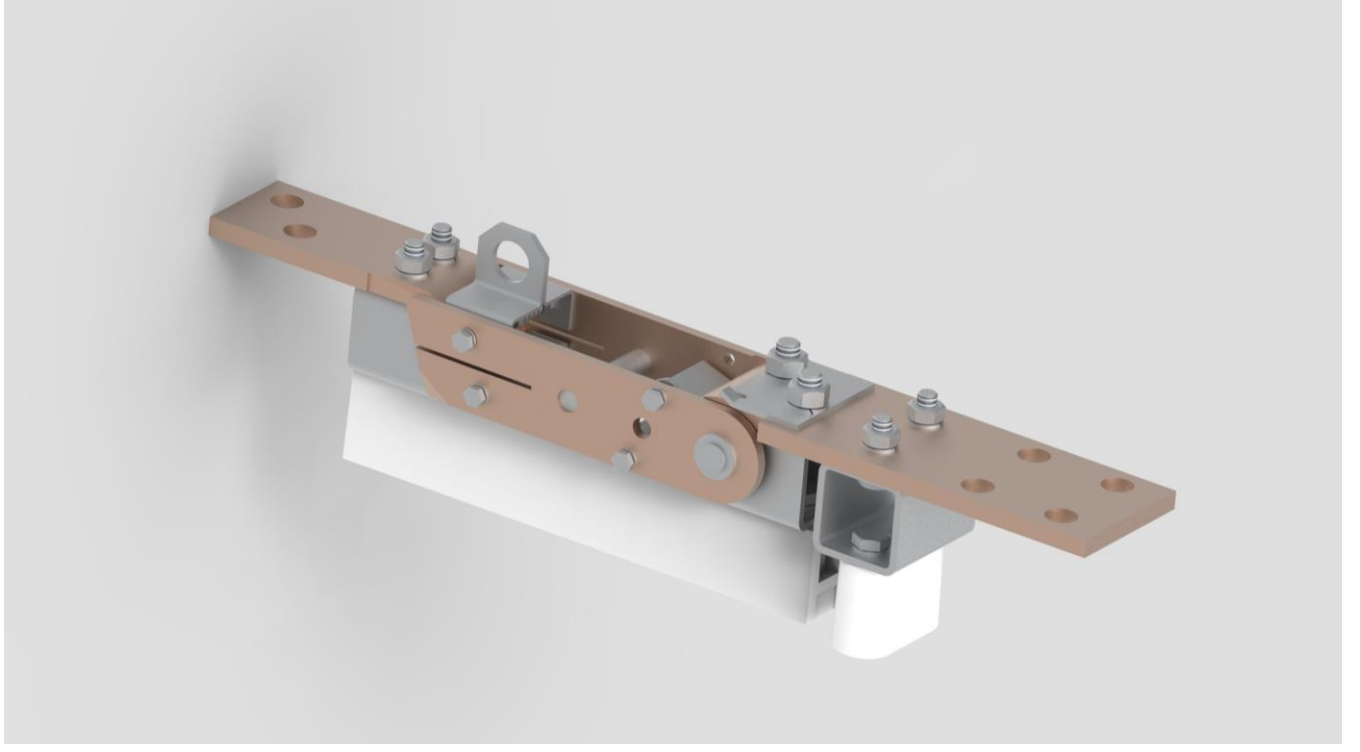
Tel.: 0036 (82) 508-200 E-mail: mail@kvgy.hu Web: www.kvgy.hu



MŰSZAKI ADATLAP

Típus:	BS-1,5/1500
Megnevezés:	szakaszoló, kezelőfüles
Rövid leírás:	A szakaszoló nyitott érintkezői között az előírt követelményeknek megfelelő szigetelési távolság, az ú.n. szakaszolási távolság van kialakítva. Feladata, hogy nyitott és zárt érintkezői között az előírt villamos követelményeknek tartósan és üzembiztosan eleget tegyen, ezáltal a hálózati részeket üzembiztosan és láthatóan szétválassza. Elsősorban villamos vontatási alkalmazásokra készült. A bejövő kábel csatlakozása 1000mm ² -es 4 csavaros alumínium kábelsarúhoz van kialakítva.
Szabvány megfeleltetés:	EN 50123-1, EN 50123-3, EN 50329
Megfelelőségi nyilatkozat száma:	-
Műszaki adatok:	
Fő érintkező paraméterei:	
Névleges feszültség:	1500 V DC
Névleges üzemi áram:	1500 A DC
Névleges szigetelési szint	1800 V DC
Ipari frekvenciájú próbafeszültség	
- földhöz és fázisok között:	6,9 kV
- szakaszolási távolságra:	8,3 kV
Lökőpróba - feszültség	
- földhöz és fázisok között:	15 kV
- szakaszolási távolságra:	18 kV
Névleges termikus határáram / időhatár:	50 kA / 0,25s
Mechanikai élettartam:	2000 kapcsolás
Tömeg alap kiépítés esetén:	6,7 kg
A hajtás fajtája:	kezelőfüles működtetés, szigetelt akaszos működtető rúddal

3d modell:



Körvonalrajz:

