



KAPOSVÁRI VILLAMOSSÁGI GYÁR Kft. / KVGY Ltd.

H-7400 Kaposvár, Guba Sándor u. 38. / H-7401 Kaposvár, Pf.: 28.

Tel.: 0036 (82) 508-200 E-mail: mail@kvgy.hu Web: www.kvgy.hu



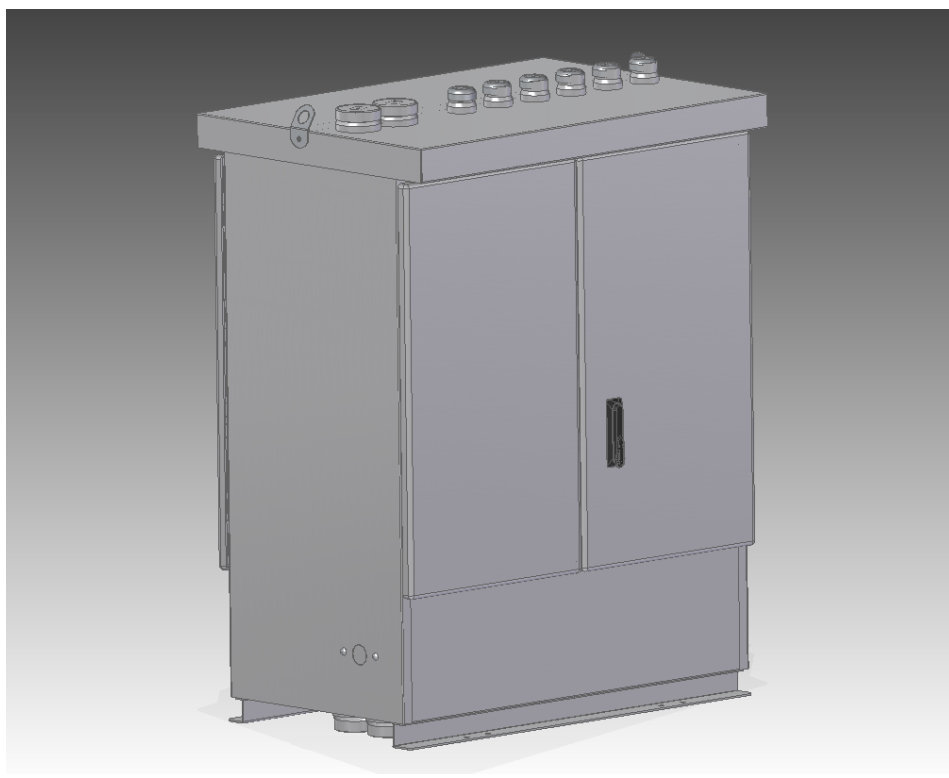
MŰSZAKI ADATLAP

Típus:	MVM ÉMÁSZ	KSZE-630/6
Megnevezés:	kisfeszültségű szabadtéri elosztó szekrény	
Rövid leírás:	Az oszlop-transzformátorállomási elosztószekrények feladata a 0,4 kV-os feszültségszintre transzformált villamos energia erőátviteli áramköri elosztása, valamint a termékcsoport-besorolásnak megfelelően az elosztószekrényhez rendelt egyes villamos mérési-, vezérlési-, működtetési-, védelmi- és feszültségmentesítési feladatok funkcionális ellátása.	
Szabvány megfeleltetés:	MSZ EN 60947, MSZ EN 61439, MSZ 2364, MSZ 1585, MSZ 453, MSZ 17066, MSZ 1600-14, MSZ HD 60364, MSZ EN 60529, MSZ EN 62262/A1	
Megfelelőségi nyilatkozat száma:	401/17-KVGY	

Műszaki adatok:

Névleges üzemi feszültség:	Ue	3x400V/230 V, 50 Hz
Névleges szigetelési feszültség:	Ui	430 V
Névleges lökőfeszültség-állóság:	Uimp	6 kV
A berendezés névleges üzemi árama	Ie	1000 A
Dinamikus zárlati szilárdság		50 kA
Termikus zárlati szilárdság	Icw	25 kA/1s
Érintésvédelem: nullázás/TN-C kapocs:		I. év.oszt.
Védettség:		IP 44
Áramkörök száma:		6db NH2 vagy 3db NH2 és 6db NH00
Villamos főkapcsoló készülék		Bontható sín
Felső betáplálás keresztmetszete (max.) :		2x4x240 mm ² RM, RMV, SM
Főbb méretek (szél./mag./mély.):		1120x1508x800

3d modell:



Körvonalrajz:

